

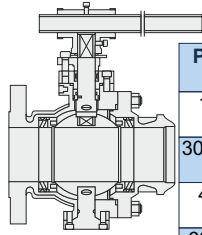


TRUNNION BALL

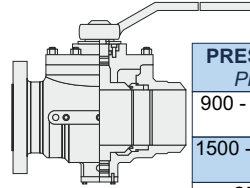
Válvula de Bola Guiada



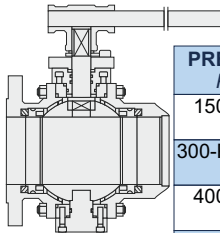
BALL

CAST STEEL
Acero fundido


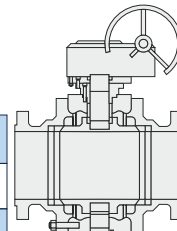
PRESSURE / TYPE <i>Presión / Tipo</i>	FIGURE <i>Figura</i>	SIZES <i>Rango</i>	PAGE <i>Página</i>
150 - PN16 / PN20 Full bore	5TCF01	2" - 60"	26
300-PN25/PN40/PN50 Full bore	5TCF03	2" - 56"	27
400 - PN63 / PN64 Full bore	5TCF04	2" - 48"	28
600 - PN100 / PN110 Full bore	5TCF06	2" - 56"	29
900 - PN150 / PN160 Full bore	5TCF09	2" - 36"	30
1500 - PN250 / PN260 Full bore	5TCF15	2" - 24"	31
150 - PN16 / PN20 Reduced bore	5TCR01	2"x1½"-36"x30"	32
300-PN25/PN40/PN50 Reduced bore	5TCR03	2"x1½"-36"x30"	33
400 - PN63 / PN64 Reduced bore	5TCR04	2"x1½"-36"x30"	34
600 - PN100 / PN110 Reduced bore	5TCR06	2"x1½"-36"x30"	35
900 - PN150 / PN160 Reduced bore	5TCR09	2"x1½"-36"x30"	36
1500 - PN250 / PN260 Reduced bore	5TCR15	2"x1½"-24"x20"	37

TOP ENTRY
Entrada superior


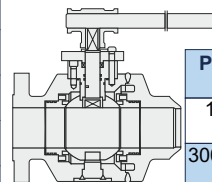
PRESSURE / TYPE <i>Presión / Tipo</i>	FIGURE <i>Figura</i>	SIZES <i>Rango</i>	PAGE <i>Página</i>
900 - PN150 / PN160 Full bore	5TTF09	1 ½" - 36"	56
1500 - PN250 / PN260 Full bore	5TTF15	1 ½" - 24"	57
2500 - PN420 Full bore	5TTF25	1 ½" - 12"	58
150 - PN16 / PN20 Reduced bore	5TTR01	2"x1½"-36"x30"	59
300-PN25/PN40/PN50 Reduced bore	5TTR03	2"x1½"-36"x30"	60
400 - PN63 / PN64 Reduced bore	5TTR04	2"x1½"-36"x30"	61
600 - PN100 / PN110 Reduced bore	5TTR06	2"x1½"-36"x30"	62
900 - PN150 / PN160 Reduced bore	5TTR09	2"x1½"-36"x30"	63
1500 - PN250 / PN260 Reduced bore	5TTR15	2"x1½"-24"x20"	64
2500 - PN420 Reduced bore	5TTR25	2"x1½"-12"x10"	65

FORGED STEEL
Acero forjado


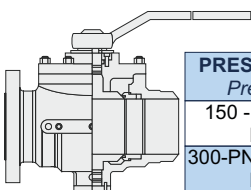
PRESSURE / TYPE <i>Presión / Tipo</i>	FIGURE <i>Figura</i>	SIZES <i>Rango</i>	PAGE <i>Página</i>
150 - PN16 / PN20 Full bore	5TFF01	2" - 60"	38
300-PN25/PN40/PN50 Full bore	5TFF03	2" - 56"	39
400 - PN63 / PN64 Full bore	5TFF04	2" - 48"	40
600 - PN100 / PN110 Full bore	5TFF06	2" - 56"	41
900 - PN150 / PN160 Full bore	5TFF09	2" - 48"	42
1500 - PN250 / PN260 Full bore	5TFF15	2" - 24"	43
2500 - PN420 Full bore	5TFF25	2" - 12"	44
150 - PN16 / PN20 Reduced bore	5TFR01	2"x1½"-36"x30"	45
300-PN25/PN40/PN50 Reduced bore	5TFR03	2"x1½"-36"x30"	46
400 - PN63 / PN64 Reduced bore	5TFR04	2"x1½"-36"x30"	47
600 - PN100 / PN110 Reduced bore	5TFR06	2"x1½"-36"x30"	48
900 - PN150 / PN160 Reduced bore	5TFR09	2"x1½"-36"x30"	49
1500 - PN250 / PN260 Reduced bore	5TFR15	2"x1½"-24"x20"	50
2500 - PN420 Reduced bore	5TFR25	2"x1½"-12"x10"	51



PRESSURE / TYPE <i>Presión / Tipo</i>	FIGURE <i>Figura</i>	SIZES <i>Rango</i>	PAGE <i>Página</i>
150 - PN16 / PN20 Full bore	5TH015	2" - 36"	66
300-PN25/PN40/PN50 Full bore	5TH030	2" - 36"	67
600 - PN100 / PN110 Full bore	5TH060	2" - 36"	68
900 - PN150 / PN160 Full bore	5TH090	2" - 24"	69
1500 - PN250 / PN260 Full bore	5TH150	2" - 24"	70

HARD SEAL
Sello duro
TUBE-SHAPE BODY
Cuerpo en forma de tubo


PRESSURE / TYPE <i>Presión / Tipo</i>	FIGURE <i>Figura</i>	SIZES <i>Rango</i>	PAGE <i>Página</i>
150 - PN16 / PN20 Full bore	5TSF01	2" - 60"	71
300-PN25/PN40/PN50 Full bore	5TSF03	2" - 56"	72
400 - PN63 / PN64 Full bore	5TSF04	2" - 48"	73
600 - PN100 / PN110 Full bore	5TSF06	2" - 56"	74
900 - PN150 / PN160 Full bore	5TSF09	2" - 48"	75
1500 - PN250 / PN260 Full bore	5TSF15	2" - 24"	76
2500 - PN420 Full bore	5TSF25	2" - 12"	77
150 - PN16 / PN20 Reduced bore	5TSR01	3"x2"-36"x30"	78
300-PN25/PN40/PN50 Reduced bore	5TSR03	3"x2"-36"x30"	79
400 - PN63 / PN64 Reduced bore	5TSR04	3"x2"-36"x30"	80
600 - PN100 / PN110 Reduced bore	5TSR06	3"x2"-36"x30"	81
900 - PN150 / PN160 Reduced bore	5TSR09	3"x2"-36"x30"	82
1500 - PN250 / PN260 Reduced bore	5TSR15	3"x2"-24"x20"	83
2500 - PN420 Reduced bore	5TSR25	2"x1½"-12"x10"	84

TOP ENTRY
Entrada superior


PRESSURE / TYPE <i>Presión / Tipo</i>	FIGURE <i>Figura</i>	SIZES <i>Rango</i>	PAGE <i>Página</i>
150 - PN16 / PN20 Full bore	5TTF01	1 ½" - 60"	52
300-PN25/PN40/PN50 Full bore	5TTF03	1 ½" - 56"	53
400 - PN63 / PN64 Full bore	5TTF04	1 ½" - 56"	54
600 - PN100 / PN110 Full bore	5TTF06	1 ½" - 56"	55


 6A-0720
 6D-0398
 800-0055

 API 6FA
 210841

 API APEC Q1
 Q1-2254


API QR-2350



ATEX

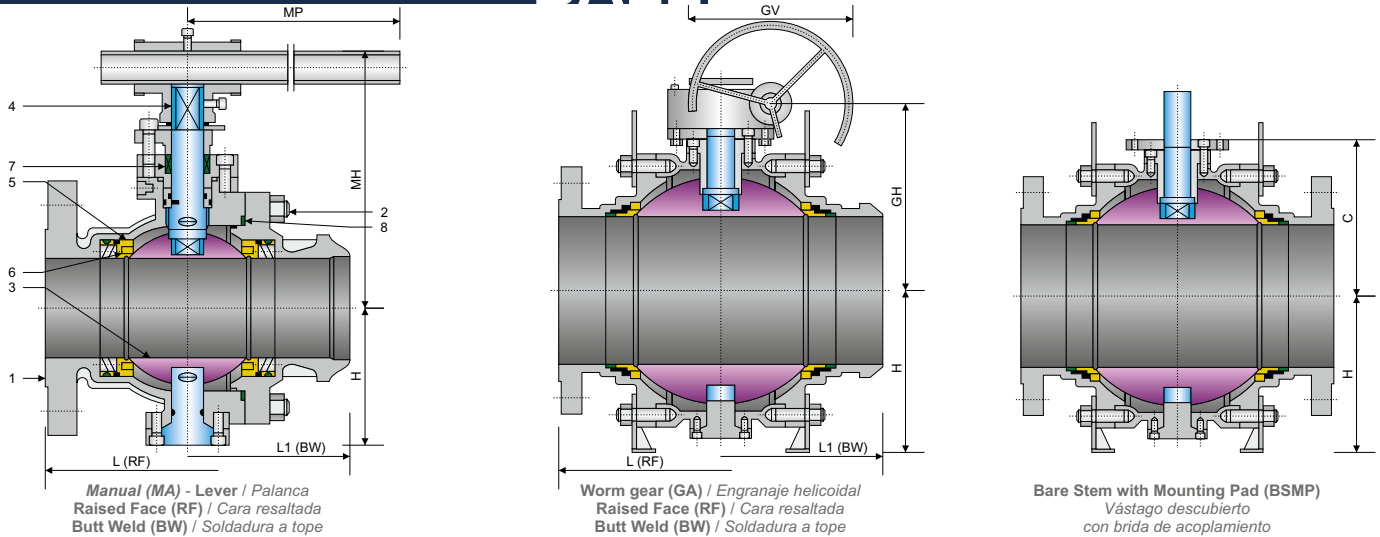

 BV MODE II
 SCHEME


0036


 ISO 14001
 OHSAS 18001


ISO 9001


 TÜV Rheinland
 TA-LUFT



SPECIFICATIONS / Especificaciones

API / ASME

DESIGN Diseño	FACE TO FACE Cara a cara	CONNECTION END / Extremos		MATERIAL	TEST & CHECK Prueba y Verificación	FIRE TEST Prueba de fuego	SIZES Rango
		FLANGED Bridada	BUTT WELD Soldada a tope				
API 608	ASME B16.10	ASME B16.5	ASME B16.25	NACE MR0175	API 598	API 6FA API 607	2" - 60"
API 6D	API 6D	MSS SP-44			API 6D		
ASME B16.34	ASME B16.10	ASME B16.47			ASME B16.34		

MAIN PARTS MATERIAL / Material de las piezas principales

Nº	PART NAME Nombre de pieza	CARBON STEEL Acero al Carbono	LOW TEMPERATURE STEEL Acero baja temperatura	STAINLESS STEEL Acero Inoxidable
1	Body / Cuerpo	A216 - WCB	A352 - LFB / A352 - LCC	A351 - CF8 / A351 - CF8M
2	Stud Nut / Tuerca Espárrago	A193 - B7 / A194 - 2H	A320 - L7 / A194 - 4	A193 - B8 / A194 - 8
3	Ball / Bola	A105 + ENP	A350 - LF2 + ENP	A182 - F304 / A182 - F316
4	Stem / Vástago (1)	A276 - 410 / A276 - 420	A350 - LF2 / A276 - 304	A276 - 304 / A276 - 316
4	Stem / Vástago (2)	17 - 4PH	For use at low temperatures resilient steels Uso a bajas temperaturas los aceros elásticos	A276 - 304 / A276 - 316
5	Seat / Asiento	A105 + ENP	A350 - LF2 + ENP	A182 - F304 / A182 - F316
6	Seat insert / Inserto de asiento	Standard: PTFE or Nylon - Special: Peek / Devlon / Viton / Estándar PTFE o Nilón - Especial: Peek / Devlon / Viton		
7	O-Ring	NBR or Viton / NBR o Viton		
8	Gasket / Junta	Graphite + Stainless Steel / Grafito + Acero Inoxidable		

MAIN EXTERNAL DIMENSIONS / Dimensiones externas principales

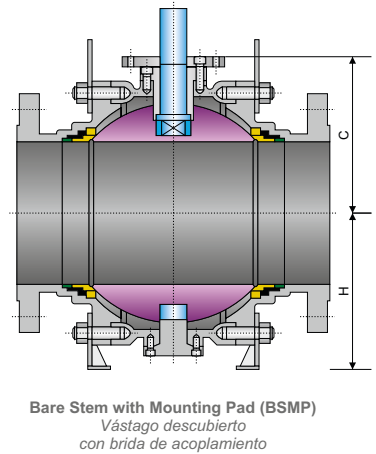
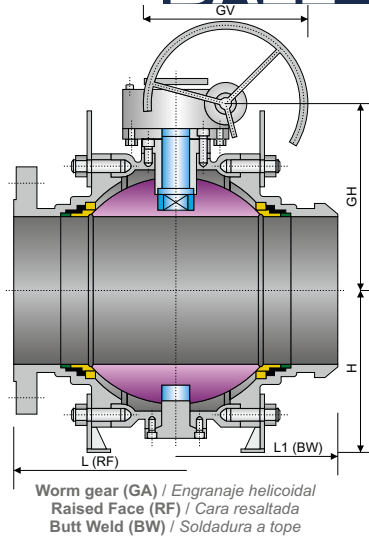
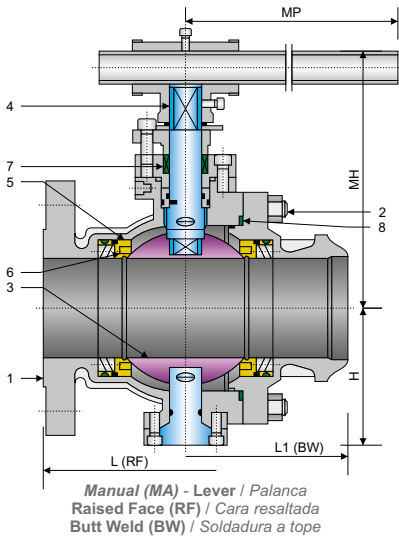
CLASS 150 - PN16 / PN20 (NPS 2" - 60")

Full bore / Paso total											
DN (mm.)	NPS (in.)	L (RF)	L1 (BW)	MA		GA		C	H	W / P (Kg.)	TORQUE(Nm) Esf. torsión
				MH	MP	GH	GV				
50	2"	178	216	168	250	-	-	115	85	10	57
65	2 1/2"	191	241	175	300	-	-	135	98	14	71
80	3"	203	283	186	350	-	-	165	117	22	95
100	4"	229	305	225	450	235	280	220	141	35	192
150	6"	394	457	330	800	280	300	260	193	75	485
200	8"	457	521	370	1000	398	400	300	240	111	832
250	10"	533	559	-	-	495	400	350	293	217	1105
300	12"	610	635	-	-	530	500	370	340	385	1655
350	14"	686	762	-	-	580	500	400	372	457	2695
400	16"	762	838	-	-	602	600	450	412	739	3164
450	18"	864	914	-	-	640	600	510	462	930	3793
500	20"	914	991	-	-	700	600	550	511	1657	5500
550	22"	991	1092	-	-	740	600	580	556	2568	6650
600	24"	1067	1143	-	-	823	700	650	601	2887	7529
650	26"	1143	1245	-	-	895	700	700	700	3376	8693
700	28"	1245	1346	-	-	906	700	720	780	4183	10770
750	30"	1295	1397	-	-	968	700	770	800	4705	12365
800	32"	1372	1524	-	-	1048	700	800	840	5735	14070
850	34"	1473	1626	-	-	1098	700	830	860	6573	21148
900	36"	1524	1727	-	-	1118	700	885	880	7537	22987
1000	40"	1753	1956	-	-	1285	700	950	930	9848	26059
1050	42"	1855	2083	-	-	1340	800	1000	960	11355	28149
1200	48"	2134	2388	-	-	1435	800	1130	1070	17210	42776
1400	56"	2489	2489	-	-	1478	800	1320	1250	26822	65654
1500	60"	2640	2640	-	-	1560	1000	1400	1300	37822	85654

Notes / Notas:

- Approximate weights / Pesos aproximados.
- Larger diameters on request / Diámetros superiores bajo petición.
- Other material on request / Otros materiales bajo petición.
- (1) Conventional type / Tipo convencional
- (2) Sulfur resistant / Resistente al azufre

UNITS / Unidades mm


SPECIFICATIONS / Especificaciones
API / ASME

DESIGN Diseño	FACE TO FACE Cara a cara	CONNECTION END / Extremos		MATERIAL	TEST & CHECK Prueba y Verificación	FIRE TEST Prueba de fuego	SIZES Rango
		FLANGED Bridada	BUTT WELD Soldada a tope				
API 608	ASME B16.10	ASME B16.5	ASME B16.25	NACE MR0175	API 598	API 6FA API 607	2" - 56"
API 6D	API 6D	MSS SP-44			API 6D		
ASME B16.34	ASME B16.10	ASME B16.47			ASME B16.34		

MAIN PARTS MATERIAL / Material de las piezas principales

Nº	PART NAME Nombre de pieza	CARBON STEEL Acero al Carbono	LOW TEMPERATURE STEEL Acero baja temperatura	STAINLESS STEEL Acero Inoxidable
1	Body / Cuerpo	A216 - WCB	A352 - LFB / A352 - LCC	A351 - CF8 / A351 - CF8M
2	Stud Nut / Tuerca Espárrago	A193 - B7 / A194 - 2H	A320 - L7 / A194 - 4	A193 - B8 / A194 - 8
3	Ball / Bola	A105 + ENP	A350 - LF2 + ENP	A182 - F304 / A182 - F316
4	Stem / Vástago (1)	A276 - 410 / A276 - 420	A350 - LF2 / A276 - 304	A276 - 304 / A276 - 316
4	Stem / Vástago (2)	17 - 4PH	For use at low temperatures resilient steels Usa a bajas temperaturas los aceros elásticos	A276 - 304 / A276 - 316
5	Seat / Asiento	A105 + ENP	A350 - LF2 + ENP	A182 - F304 / A182 - F316
6	Seat insert / Inserto de asiento	Standard: PTFE or Nylon - Special: Peek / Devlon / Viton / Estándar PTFE o Nilón - Especial: Peek / Devlon / Viton		
7	O-Ring	NBR or Viton / NBR o Viton		
8	Gasket / Junta	Graphite + Stainless Steel / Grafito + Acero Inoxidable		

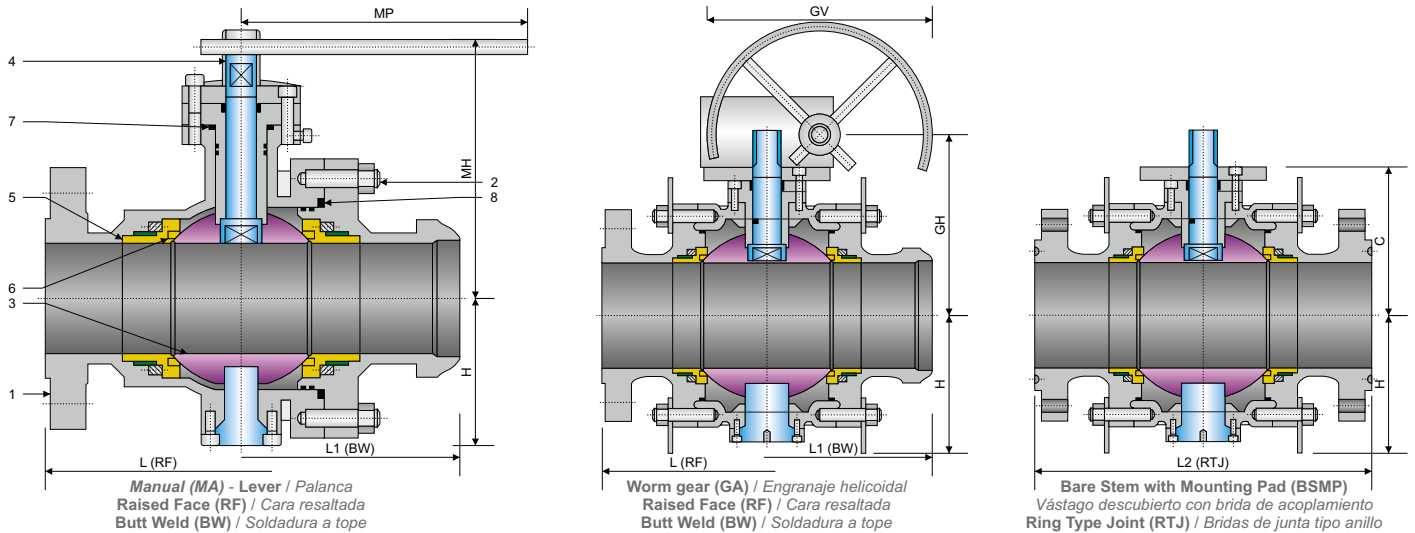
MAIN EXTERNAL DIMENSIONS / Dimensiones externas principales
CLASS 300 - PN25 / PN40 / PN50 (NPS 2" - 56")

Full bore / Paso total											
DN (mm.)	NPS (in.)	L (RF)	L1 (BW)	MA		GA		C	H	W / P (Kg.)	TORQUE(Nm) Esf. torsión
				MH	MP	GH	GV				
50	2"	216	216	168	250	-	-	115	85	15	99
65	2 1/2"	241	241	175	300	-	-	135	98	24	124
80	3"	283	283	186	350	-	-	165	117	30	212
100	4"	305	305	225	450	235	280	220	141	55	335
150	6"	457	457	330	800	285	300	260	193	90	544
200	8"	502	521	370	1000	398	400	300	240	201	1250
250	10"	568	559	-	-	495	400	350	293	350	1736
300	12"	648	635	-	-	530	500	370	340	510	2388
350	14"	762	762	-	-	580	500	400	372	720	3224
400	16"	838	838	-	-	602	600	450	412	1330	5139
450	18"	914	914	-	-	640	600	510	462	1602	7970
500	20"	991	991	-	-	712	600	562	511	1988	10570
550	22"	1092	1092	-	-	799	600	620	556	2557	12140
600	24"	1143	1143	-	-	826	700	656	601	3258	17240
650	26"	1245	1245	-	-	895	700	700	700	3720	20340
700	28"	1346	1346	-	-	906	700	720	780	4261	25069
750	30"	1397	1397	-	-	968	700	770	800	5423	27640
800	32"	1524	1524	-	-	1048	700	800	840	6558	29550
850	34"	1626	1626	-	-	1098	700	830	860	7323	31558
900	36"	1727	1727	-	-	1118	700	885	880	8254	35170
1000	40"	1956	1956	-	-	1285	700	950	930	10577	39115
1050	42"	2083	2083	-	-	1340	800	1000	960	12425	42414
1200	48"	2170	2170	-	-	1435	800	1130	1070	19467	71868
1400	56"	2743	2743	-	-	1490	800	1325	1250	30825	108550

Notes / Notas:

- Approximate weights / Pesos aproximados.
- Larger diameters on request / Diámetros superiores bajo petición.
- Other material on request / Otros materiales bajo petición.
- (1) Conventional type / Tipo convencional
- (2) Sulfur resistant / Resistente al azufre

UNITS / Unidades mm



SPECIFICATIONS / Especificaciones

API / ASME

DESIGN Diseño	FACE TO FACE Cara a cara	CONNECTION END / Extremos		MATERIAL	TEST & CHECK Prueba y Verificación	FIRE TEST Prueba de fuego	SIZES Rango
		FLANGED Bridada	BUTT WELD Soldada a tope				
API 608	ASME B16.10	ASME B16.5	ASME B16.25	NACE MR0175	API 598	API 6FA API 607	2" - 48"
API 6D	API 6D	MSS SP-44			API 6D		
ASME B16.34	ASME B16.10	ASME B16.47			ASME B16.34		

MAIN PARTS MATERIAL / Material de las piezas principales

Nº	PART NAME Nombre de pieza	CARBON STEEL Acero al Carbono	LOW TEMPERATURE STEEL Acero baja temperatura	STAINLESS STEEL Acero Inoxidable
1	Body / Cuerpo	A216 - WCB	A352 - LFB / A352 - LCC	A351 - CF8 / A351 - CF8M
2	Stud Nut / Tuerca Espárrago	A193 - B7 / A194 - 2H	A320 - L7 / A194 - 4	A193 - B8 / A194 - 8
3	Ball / Bola	A105 + ENP	A350 - LF2 + ENP	A182 - F304 / A182 - F316
4	Stem / Vástago (1)	A276 - 410 / A276 - 420	A350 - LF2 / A276 - 304	A276 - 304 / A276 - 316
4	Stem / Vástago (2)	17 - 4PH	For use at low temperatures resilient steels Usa a bajas temperaturas los aceros elásticos	A276 - 304 / A276 - 316
5	Seat / Asiento	A105 + ENP	A350 - LF2 + ENP	A182 - F304 / A182 - F316
6	Seat insert / Inserto de asiento	Standard: PTFE or Nylon - Special: Peek / Devlon / Viton / Estándar PTFE o Nilón - Especial: Peek / Devlon / Viton		
7	O-Ring	NBR or Viton / NBR o Viton		
8	Gasket / Junta	Graphite + Stainless Steel / Grafito + Acero Inoxidable		

MAIN EXTERNAL DIMENSIONS / Dimensiones externas principales

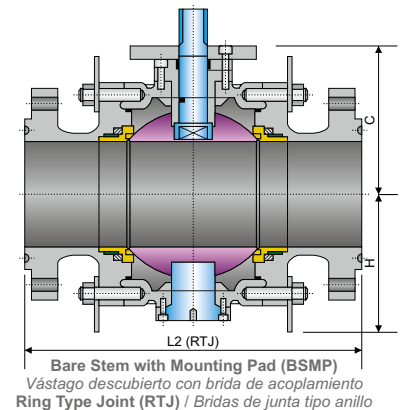
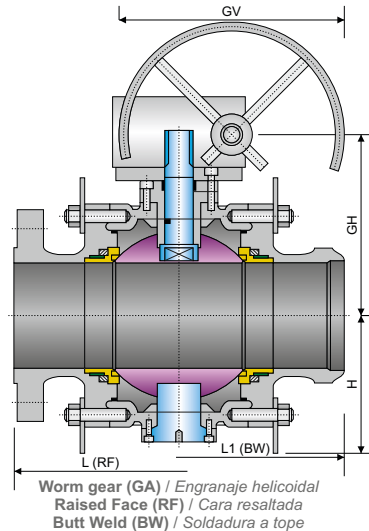
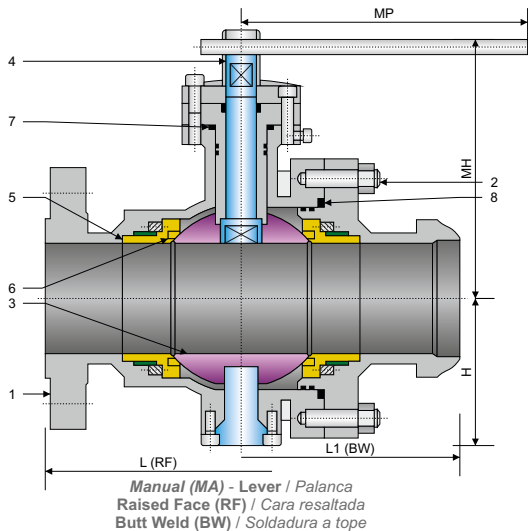
CLASS 400 - PN63 / PN64 (NPS 2" - 48")

Full bore / Paso total												
DN (mm.)	NPS (in.)	L (RF)	L1 (BW)	L2 (RTJ)	MA		GA		C	H	W / P (Kg.)	TORQUE(Nm) Esf. torsión
					MH	MP	GH	GV				
50	2"	292	292	295	161	500	-	-	103	100	33	124
65	2 1/2"	330	330	333	178	600	-	-	115	112	47	155
80	3"	356	356	359	189	700	-	-	129	130	58	265
100	4"	406	406	410	225	800	-	-	147	151	75	467
150	6"	495	495	498	330	800	261	400	194	201	162	650
200	8"	597	597	600	-	-	319	400	252	254	325	1806
250	10"	673	673	676	-	-	369	500	303	308	440	2638
300	12"	762	762	765	-	-	512	500	424	368	735	2929
350	14"	826	826	829	-	-	537	500	450	382	985	3971
400	16"	902	902	905	-	-	629	500	528	453	1440	6307
450	18"	978	978	981	-	-	665	600	564	489	1710	9165
500	20"	1054	1054	1060	-	-	762	600	641	562	2150	12155
550	22"	1143	1143	1153	-	-	801	600	680	600	3228	15175
600	24"	1232	1232	1241	-	-	837	600	716	636	3962	21550
650	26"	1308	1308	1321	-	-	872	700	752	673	4740	25426
700	28"	1397	1397	1410	-	-	907	700	787	708	5333	31336
750	30"	1524	1524	1537	-	-	949	800	829	750	6240	34550
800	32"	1651	1651	1667	-	-	1050	800	915	822	7410	36937
850	34"	1778	1778	1794	-	-	1151	800	998	894	8150	39447
900	36"	1880	1880	1895	-	-	1192	800	1039	935	9218	43962
1000	40"	2250	2250	-	-	-	1276	800	1124	1020	12580	48894
1050	42"	-	-	-	-	-	1318	800	1166	1061	16602	50300
1200	48"	-	-	-	-	-	1508	1000	1372	1219	22583	80302

Notes / Notas:

- Approximate weights / Pesos aproximados.
- Larger diameters on request / Diámetros superiores bajo petición.
- Other material on request / Otros materiales bajo petición.
- (1) Conventional type / Tipo convencional
- (2) Sulfur resistant / Resistente al azufre

UNITS / Unidades mm


SPECIFICATIONS / Especificaciones
API / ASME

DESIGN Diseño	FACE TO FACE Cara a cara	CONNECTION END / Extremos		MATERIAL	TEST & CHECK Prueba y Verificación	FIRE TEST Prueba de fuego	SIZES Rango
		FLANGED Bridada	BUTT WELD Soldada a tope				
API 608	ASME B16.10	ASME B16.5	ASME B16.25	NACE MR0175	API 598	API 6FA API 607	2" - 56"
API 6D	API 6D	MSS SP-44			API 6D		
ASME B16.34	ASME B16.10	ASME B16.47			ASME B16.34		

MAIN PARTS MATERIAL / Material de las piezas principales

Nº	PART NAME Nombre de pieza	CARBON STEEL Acero al Carbono	LOW TEMPERATURE STEEL Acero baja temperatura	STAINLESS STEEL Acero Inoxidable
1	Body / Cuerpo	A216 - WCB	A352 - LF8 / A352 - LCC	A351 - CF8 / A351 - CF8M
2	Stud Nut / Tuerca Espárrago	A193 - B7 / A194 - 2H	A320 - L7 / A194 - 4	A193 - B8 / A194 - 8
3	Ball / Bola	A105 + ENP	A350 - LF2 + ENP	A182 - F304 / A182 - F316
4	Stem / Vástago (1)	A276 - 410 / A276 - 420	A350 - LF2 / A276 - 304	A276 - 304 / A276 - 316
4	Stem / Vástago (2)	17 - 4PH	For use at low temperatures resilient steels Usa a bajas temperaturas los aceros elásticos	A276 - 304 / A276 - 316
5	Seat / Asiento	A105 + ENP	A350 - LF2 + ENP	A182 - F304 / A182 - F316
6	Seat insert / Inserto de asiento	Standard: PTFE or Nylon - Special: Peek / Devlon / Viton / Estándar PTFE o Nilón - Especial: Peek / Devlon / Viton		
7	O-Ring	NBR or Viton / NBR o Viton		
8	Gasket / Junta	Graphite + Stainless Steel / Grafito + Acero Inoxidable		

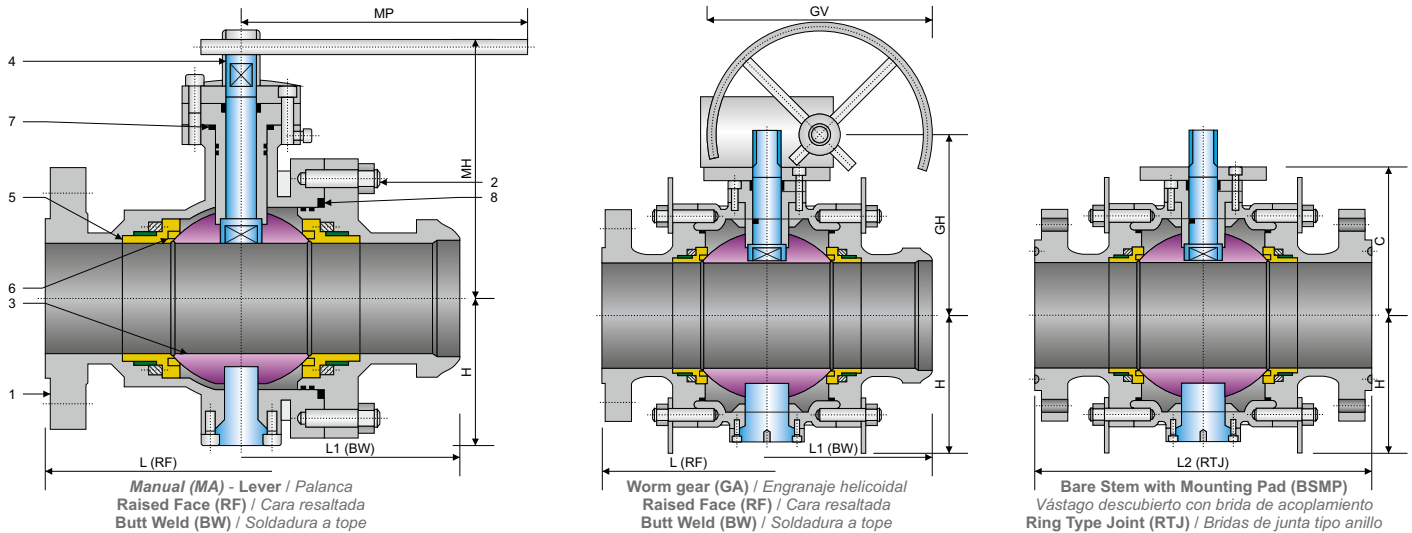
MAIN EXTERNAL DIMENSIONS / Dimensiones externas principales
CLASS 600 - PN100 / PN110 (NPS 2" - 56")

Full bore / Paso total												
DN (mm.)	NPS (in.)	L (RF)	L1 (BW)	L2 (RTJ)	MA		GA		C	H	W / P (Kg.)	TORQUE(Nm) Esf. torsión
					MH	MP	GH	GV				
50	2"	292	292	295	195	500	-	-	105	100	33	168
65	2 1/2"	330	330	333	220	600	-	-	135	115	47	210
80	3"	356	356	359	247	700	220	300	165	130	58	360
100	4"	432	432	435	275	800	254	400	210	162	83	572
150	6"	559	559	562	-	-	360	400	253	203	180	912
200	8"	660	660	664	-	-	390	400	290	257	340	2177
250	10"	787	787	791	-	-	450	500	333	310	530	3093
300	12"	838	838	841	-	-	500	500	380	350	960	4282
350	14"	889	889	892	-	-	520	500	395	360	1250	7458
400	16"	991	991	994	-	-	550	500	433	413	1549	9310
450	18"	1092	1092	1095	-	-	635	600	470	430	1830	14693
500	20"	1194	1194	1200	-	-	675	600	505	490	2320	20011
550	22"	1295	1295	1305	-	-	728	600	545	510	3899	24785
600	24"	1397	1397	1407	-	-	780	600	595	570	4665	31226
650	26"	1448	1448	1461	-	-	810	700	635	620	5751	35184
700	28"	1549	1549	1562	-	-	840	700	665	690	6405	38987
750	30"	1651	1651	1664	-	-	870	800	710	750	7056	41832
800	32"	1778	1778	1794	-	-	915	800	755	780	8253	63865
850	34"	1930	1930	1946	-	-	951	800	780	815	8978	71720
900	36"	2083	2083	2099	-	-	987	1000	815	840	10182	89020
1000	40"	2337	2337	2366	-	-	1212	1000	915	940	14584	109900
1050	42"	2439	2439	2467	-	-	1292	1000	970	980	20779	121165
1200	48"	2540	2540	2540	-	-	1440	1000	1105	1120	25699	145345
1400	56"	2949	2949	2949	-	-	1600	1000	1300	1290	35700	169230

Notes / Notas:

- Approximate weights / Pesos aproximados.
- Larger diameters on request / Diámetros superiores bajo petición.
- Other material on request / Otros materiales bajo petición.
- (1) Conventional type / Tipo convencional
- (2) Sulfur resistant / Resistente al azufre

UNITS / Unidades mm



SPECIFICATIONS / Especificaciones

API / ASME

DESIGN Diseño	FACE TO FACE Cara a cara	CONNECTION END / Extremos		MATERIAL	TEST & CHECK Prueba y Verificación	FIRE TEST Prueba de fuego	SIZES Rango
		FLANGED Bridada	BUTT WELD Soldada a tope				
API 608	ASME B16.10	ASME B16.5	ASME B16.25	NACE MR0175	API 598	API 6FA API 607	2" - 36"
API 6D	API 6D	MSS SP-44			API 6D		
ASME B16.34	ASME B16.10	ASME B16.47			ASME B16.34		

MAIN PARTS MATERIAL / Material de las piezas principales

Nº	PART NAME Nombre de pieza	CARBON STEEL Acero al Carbono	LOW TEMPERATURE STEEL Acero baja temperatura	STAINLESS STEEL Acero Inoxidable
1	Body / Cuerpo	A216 - WCB	A352 - LFB / A352 - LCC	A351 - CF8 / A351 - CF8M
2	Stud Nut / Tuerca Espárrago	A193 - B7 / A194 - 2H	A320 - L7 / A194 - 4	A193 - B8 / A194 - 8
3	Ball / Bola	A105 + ENP	A350 - LF2 + ENP	A182 - F304 / A182 - F316
4	Stem / Vástago (1)	A276 - 410 / A276 - 420	A350 - LF2 / A276 - 304	A276 - 304 / A276 - 316
4	Stem / Vástago (2)	17 - 4PH	For use at low temperatures resilient steels Uso a bajas temperaturas los aceros elásticos	A276 - 304 / A276 - 316
5	Seat / Asiento	A105 + ENP	A350 - LF2 + ENP	A182 - F304 / A182 - F316
6	Seat insert / Inserto de asiento	Standard: PTFE or Nylon - Special: Peek / Devlon / Viton / Estándar PTFE o Nilón - Especial: Peek / Devlon / Viton		
7	O-Ring	NBR or Viton / NBR o Viton		
8	Gasket / Junta	Graphite + Stainless Steel / Grafito + Acero Inoxidable		

MAIN EXTERNAL DIMENSIONS / Dimensiones externas principales

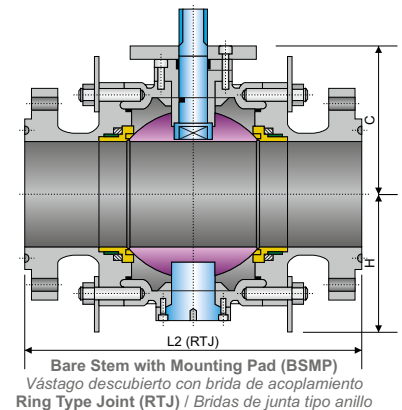
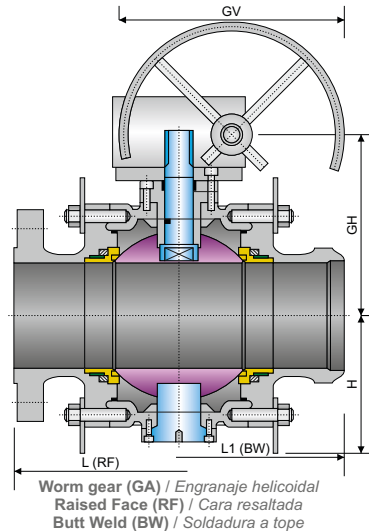
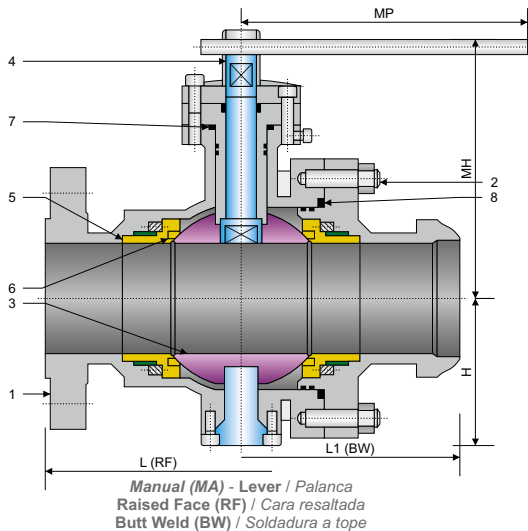
CLASS 900 - PN150 / PN160 (NPS 2" - 36")

Full bore / Paso total													
DN (mm.)	NPS (in.)	L (RF)	L1 (BW)	L2 (RTJ)	MA		GA		C	H	W / P (Kg.)	TORQUE(Nm) Esf. torsión	
					MH	MP	GH	GV					
50	2"	368	368	371	217	650	-	-	105	100	39	228	
65	2 1/2"	419	419	422	241	650	-	-	135	118	55	263	
80	3"	381	381	384	259	800	255	400	165	130	68	512	
100	4"	457	457	460	-	-	285	400	210	167	98	946	
150	6"	610	610	613	-	-	370	400	260	251	220	1784	
200	8"	737	737	740	-	-	410	500	305	280	500	4116	
250	10"	838	838	841	-	-	480	500	368	340	942	5910	
300	12"	965	965	968	-	-	525	500	405	390	1200	10137	
350	14"	1029	1029	1038	-	-	545	500	425	442	1655	14141	
400	16"	1130	1130	1140	-	-	580	600	470	490	1998	18866	
450	18"	1219	1219	1232	-	-	625	600	505	500	2415	22400	
500	20"	1321	1321	1334	-	-	666	600	560	500	3135	28544	
600	24"	1549	1549	1568	-	-	835	700	640	630	5495	43276	
650	26"	1651	1651	1673	-	-	875	700	668	650	6565	48580	
700	28"	1753	1753	1775	-	-	930	800	700	710	7735	60000	
750	30"	1880	1880	1902	-	-	1005	1000	750	780	8946	76000	
800	32"	2032	2032	2054	-	-	1275	1000	800	810	10568	90195	
850	34"	2159	2159	2188	-	-	1315	1000	835	850	14550	100460	
900	36"	2286	2286	2315	-	-	1340	1000	880	900	15572	131875	

Notes / Notas:

- Approximate weights / Pesos aproximados.
- Larger diameters on request / Diámetros superiores bajo petición.
- Other material on request / Otros materiales bajo petición.
- (1) Conventional type / Tipo convencional
- (2) Sulfur resistant / Resistente al azufre

UNITS / Unidades mm


SPECIFICATIONS / Especificaciones
API / ASME

DESIGN Diseño	FACE TO FACE Cara a cara	CONNECTION END / Extremos		MATERIAL	TEST & CHECK Prueba y Verificación	FIRE TEST Prueba de fuego	SIZES Rango
		FLANGED Bridada	BUTT WELD Soldada a tope				
API 608	ASME B16.10	ASME B16.5	ASME B16.25	NACE MR0175	API 598	API 6FA API 607	2" - 24"
API 6D	API 6D	MSS SP-44			API 6D		
ASME B16.34	ASME B16.10	ASME B16.47			ASME B16.34		

MAIN PARTS MATERIAL / Material de las piezas principales

Nº	PART NAME Nombre de pieza	CARBON STEEL Acero al Carbono	LOW TEMPERATURE STEEL Acero baja temperatura	STAINLESS STEEL Acero Inoxidable
1	Body / Cuerpo	A216 - WCB	A352 - LFB / A352 - LCC	A351 - CF8 / A351 - CF8M
2	Stud Nut / Tuerca Espárrago	A193 - B7 / A194 - 2H	A320 - L7 / A194 - 4	A193 - B8 / A194 - 8
3	Ball / Bola	A105 + ENP	A350 - LF2 + ENP	A182 - F304 / A182 - F316
4	Stem / Vástago (1)	A276 - 410 / A276 - 420	A350 - LF2 / A276 - 304	A276 - 304 / A276 - 316
4	Stem / Vástago (2)	17 - 4PH	For use at low temperatures resilient steels Usa a bajas temperaturas los aceros elásticos	A276 - 304 / A276 - 316
5	Seat / Asiento	A105 + ENP	A350 - LF2 + ENP	A182 - F304 / A182 - F316
6	Seat insert / Inserto de asiento	Standard: PTFE or Nylon - Special: Peek / Devlon / Viton / Estándar PTFE o Nilón - Especial: Peek / Devlon / Viton		
7	O-Ring	NBR or Viton / NBR o Viton		
8	Gasket / Junta	Graphite + Stainless Steel / Grafito + Acero Inoxidable		

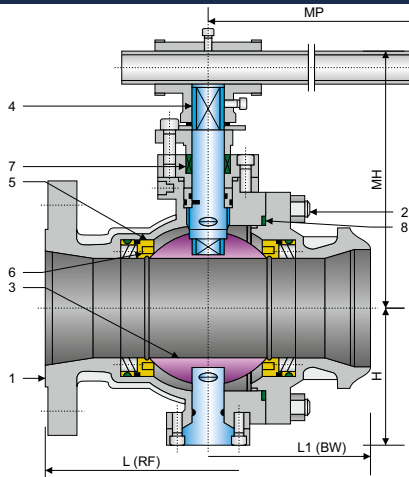
MAIN EXTERNAL DIMENSIONS / Dimensiones externas principales
CLASS 1500 - PN250 / PN260 (NPS 2" - 24")

Full bore / Paso total												
DN (mm.)	NPS (in.)	L (RF)	L1 (BW)	L2 (RTJ)	MA		GA		C	H	W / P (Kg.)	TORQUE(Nm) Esf. torsión
50	2"	368	368	371	MH	MP	GH	GV	105	105	40	390
65	2 1/2"	419	419	422	237	800	-	-	138	120	63	448
80	3"	470	470	473	261	800	-	-	165	130	95	931
100	4"	546	546	549	269	1000	255	500	165	130	95	931
150	6"	705	705	711	297	1000	285	500	215	167	180	1524
200	8"	832	832	841	-	-	460	500	260	270	400	2934
250	10"	991	991	1000	-	-	520	500	300	300	750	7215
300	12"	1130	1130	1146	-	-	640	500	365	360	1165	10990
350	14"	1257	1257	1276	-	-	720	500	420	423	1725	16103
400	16"	1384	1384	1407	-	-	760	500	440	460	2080	24518
450	18"	1537	1537	1559	-	-	820	600	480	510	3718	29630
500	20"	1664	1664	1686	-	-	880	600	550	600	5065	34392
600	24"	-	-	1972	-	-	900	700	620	650	7612	40918
							920	800	700	720	11387	65351

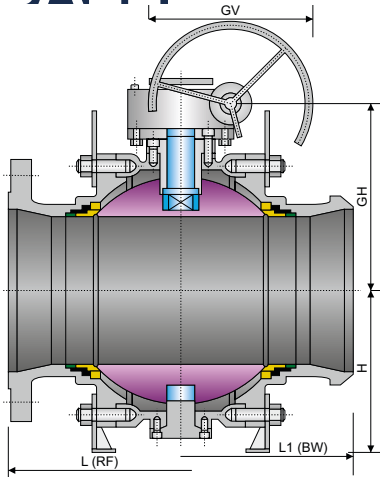
Notes / Notas:

- Approximate weights / Pesos aproximados.
- Larger diameters on request / Diámetros superiores bajo petición.
- Other material on request / Otros materiales bajo petición.
- (1) Conventional type / Tipo convencional
- (2) Sulfur resistant / Resistente al azufre

UNITS / Unidades mm



Manual (MA) - Lever / Palanca
Raised Face (RF) / Cara resaltada
Butt Weld (BW) / Soldadura a tope



Worm gear (GA) / Engranaje helicoidal
Raised Face (RF) / Cara resaltada
Butt Weld (BW) / Soldadura a tope



Bare Stem with Mounting Pad (BSMP)
Vástago descubierto
con brida de acoplamiento

SPECIFICATIONS / Especificaciones

API / ASME

DESIGN Diseño	FACE TO FACE Cara a cara	CONNECTION END / Extremos		MATERIAL	TEST & CHECK Prueba y Verificación	FIRE TEST Prueba de fuego	SIZES Rango
		FLANGED Bridada	BUTT WELD Soldada a tope				
API 608	ASME B16.10	ASME B16.5	ASME B16.25	NACE MR0175	API 598	API 6FA API 607	2" x 1 1/2" - 36" x 30"
API 6D	API 6D	MSS SP-44			ASME B16.34		
ASME B16.34	ASME B16.10	ASME B16.47					

MAIN PARTS MATERIAL / Material de las piezas principales

Nº	PART NAME Nombre de pieza	CARBON STEEL Acero al Carbono	LOW TEMPERATURE STEEL Acero baja temperatura	STAINLESS STEEL Acero Inoxidable
1	Body / Cuerpo	A216 - WCB	A352 - LFB / A352 - LCC	A351 - CF8 / A351 - CF8M
2	Stud Nut / Tuerca Espárrago	A193 - B7 / A194 - 2H	A320 - L7 / A194 - 4	A193 - B8 / A194 - 8
3	Ball / Bola	A105 + ENP	A350 - LF2 + ENP	A182 - F304 / A182 - F316
4	Stem / Vástago (1)	A276 - 410 / A276 - 420	A350 - LF2 / A276 - 304	A276 - 304 / A276 - 316
4	Stem / Vástago (2)	17 - 4PH	For use at low temperatures resilient steels Uso a bajas temperaturas los aceros elásticos	A276 - 304 / A276 - 316
5	Seat / Asiento	A105 + ENP	A350 - LF2 + ENP	A182 - F304 / A182 - F316
6	Seat insert / Inserto de asiento	Standard: PTFE or Nylon - Special: Peek / Devlon / Viton / Estándar PTFE o Nilón - Especial: Peek / Devlon / Viton		
7	O-Ring	NBR or Viton / NBR o Viton		
8	Gasket / Junta	Graphite + Stainless Steel / Grafito + Acero Inoxidable		

MAIN EXTERNAL DIMENSIONS / Dimensiones externas principales

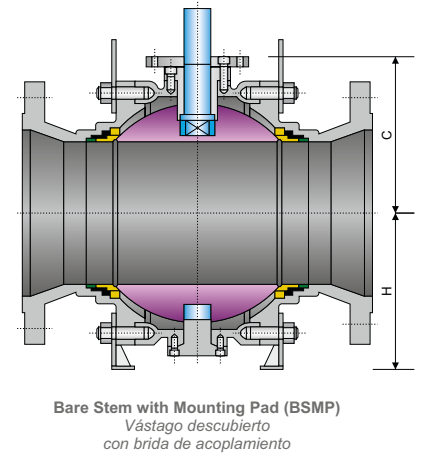
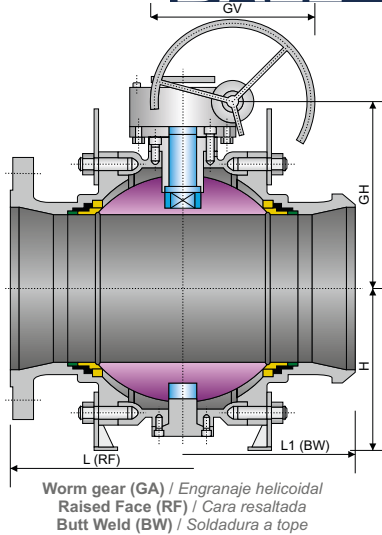
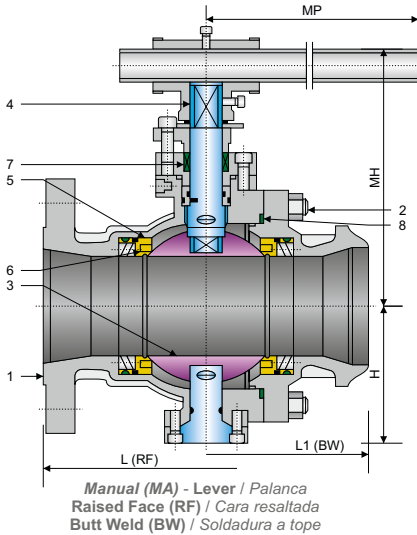
CLASS 150 - PN16 / PN20 (NPS 2" x 1 1/2" / 36" x 30")

Reduced bore / Paso reducido											
DN (mm.)	NPS (in.)	L (RF)	L1 (BW)	MA		GA		C	H	W / P (Kg.)	TORQUE(Nm) Esf. torsión
				MH	MP	GH	GV				
50x40	2" x 1 1/2"	178	216	150	250	-	-	110	85	8.5	40
80x50	3" x 2"	203	283	168	250	-	-	115	85	11.7	57
100x80	4" x 3"	229	305	186	350	-	-	165	117	25	95
150x100	6" x 4"	394	457	225	450	235	280	220	141	42.5	192
200x150	8" x 6"	457	521	330	800	280	300	260	193	83	485
250x200	10" x 8"	533	559	370	1000	398	400	300	240	123.4	832
300x250	12" x 10"	610	635	-	-	495	400	350	293	235	1105
350x250	14" x 10"	686	762	-	-	495	400	350	293	263	1105
350x300	14" x 12"	686	762	-	-	530	500	370	340	405	1655
400x300	16" x 12"	762	838	-	-	530	500	370	340	446	1655
400x350	16" x 14"	762	838	-	-	580	500	400	372	491	2695
450x350	18" x 14"	864	914	-	-	580	500	400	372	515	2695
450x400	18" x 16"	864	914	-	-	602	600	450	412	778	3164
500x400	20" x 16"	914	991	-	-	602	600	450	412	865	3164
500x450	20" x 18"	914	991	-	-	640	600	510	462	1030	3793
600x500	24" x 20"	1067	1143	-	-	700	600	550	511	1900	5500
750x600	30" x 24"	1295	1397	-	-	823	700	650	601	3089	7529
900x750	36" x 30"	1524	1727	-	-	968	700	770	800	3985	12365

Notes / Notas:

- Approximate weights / Pesos aproximados.
- Larger diameters on request / Diámetros superiores bajo petición.
- Other material on request / Otros materiales bajo petición.
- (1) Conventional type / Tipo convencional
- (2) Sulfur resistant / Resistente al azufre

UNITS / Unidades mm

BALL

SPECIFICATIONS / Especificaciones
API / ASME

DESIGN Diseño	FACE TO FACE Cara a cara	CONNECTION END / Extremos		MATERIAL	TEST & CHECK Prueba y Verificación	FIRE TEST Prueba de fuego	SIZES Rango
		FLANGED Bridada	BUTT WELD Soldada a tope				
API 608	ASME B16.10	ASME B16.5	ASME B16.25	NACE MR0175	API 598	API 6FA API 607	2" x 1 1/2" - 36" x 30"
API 6D	API 6D	MSS SP-44			API 6D		
ASME B16.34	ASME B16.10	ASME B16.47			ASME B16.34		

MAIN PARTS MATERIAL / Material de las piezas principales

Nº	PART NAME Nombre de pieza	CARBON STEEL Acero al Carbono	LOW TEMPERATURE STEEL Acero baja temperatura	STAINLESS STEEL Acero Inoxidable
1	Body / Cuerpo	A216 - WCB	A352 - LFB / A352 - LCC	A351 - CF8 / A351 - CF8M
2	Stud Nut / Tuerca Espárrago	A193 - B7 / A194 - 2H	A320 - L7 / A194 - 4	A193 - B8 / A194 - 8
3	Ball / Bola	A105 + ENP	A350 - LF2 + ENP	A182 - F304 / A182 - F316
4	Stem / Vástago (1)	A276 - 410 / A276 - 420	A350 - LF2 / A276 - 304	A276 - 304 / A276 - 316
4	Stem / Vástago (2)	17 - 4PH	For use at low temperatures resilient steels Uso a bajas temperaturas los aceros elásticos	A276 - 304 / A276 - 316
5	Seat / Asiento	A105 + ENP	A350 - LF2 + ENP	A182 - F304 / A182 - F316
6	Seat insert / Inserto de asiento	Standard: PTFE or Nylon - Special: Peek / Devlon / Viton / Estándar PTFE o Nilón - Especial: Peek / Devlon / Viton		
7	O-Ring	NBR or Viton / NBR o Viton		
8	Gasket / Junta	Graphite + Stainless Steel / Grafito + Acero Inoxidable		

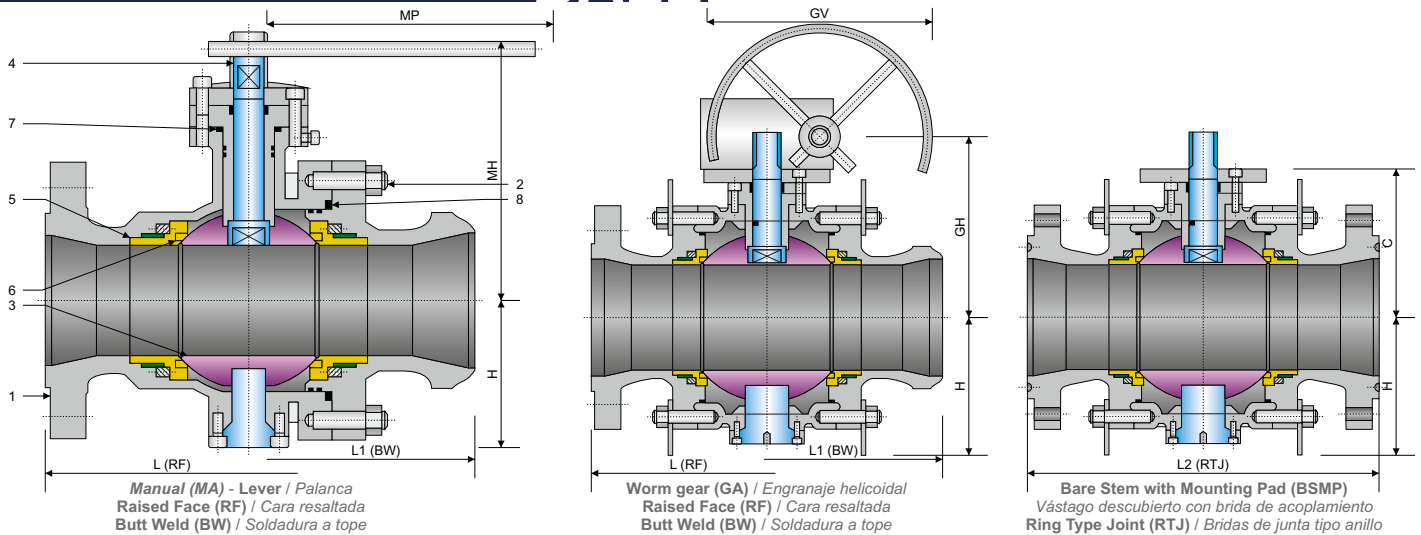
MAIN EXTERNAL DIMENSIONS / Dimensiones externas principales
CLASS 300 - PN25 / PN40 / PN50 (NPS 2" x 1 1/2" / 36" x 30")

Reduced bore / Paso reducido												
DN (mm.)	NPS (in.)	L (RF)	L1 (BW)	MA		GH	GA	GV	C	H	W / P (Kg.)	TORQUE(Nm) Esf. torsión
				MH	MP							
50x40	2" x 1 1/2"	216	216	150	250	-	-	-	110	85	13	50
80x50	3" x 2"	283	283	168	250	-	-	-	115	85	20	99
100x80	4" x 3"	305	305	186	350	-	-	-	165	117	44	212
150x100	6" x 4"	457	457	225	450	235	280	-	220	141	65	335
200x150	8" x 6"	502	521	330	800	285	300	-	260	193	107	544
250x200	10" x 8"	568	559	370	1000	398	400	-	300	240	222	1250
300x250	12" x 10"	648	635	-	-	495	400	-	350	293	385	1736
350x250	14" x 10"	762	762	-	-	495	400	-	350	293	430	1736
350x300	14" x 12"	762	762	-	-	530	500	-	370	340	550	2388
400x300	16" x 12"	838	838	-	-	530	500	-	370	340	598	2388
400x350	16" x 14"	838	838	-	-	580	500	-	400	372	760	3224
450x350	18" x 14"	914	914	-	-	580	500	-	400	372	810	3224
450x400	18" x 16"	914	914	-	-	602	600	-	450	412	1450	5139
500x400	20" x 16"	991	991	-	-	602	600	-	450	412	1550	5139
500x450	20" x 18"	991	991	-	-	640	600	-	510	462	1759	7970
600x500	24" x 20"	1143	1143	-	-	712	600	-	562	511	2365	10570
750x600	30" x 24"	1397	1397	-	-	826	700	-	656	601	4045	17240
900x750	36" x 30"	1727	1727	-	-	968	700	-	770	800	6381	27640

Notes / Notas:

- Approximate weights / Pesos aproximados.
- Larger diameters on request / Diámetros superiores bajo petición.
- Other material on request / Otros materiales bajo petición.
- (1) Conventional type / Tipo convencional
- (2) Sulfur resistant / Resistente al azufre

UNITS / Unidades mm



SPECIFICATIONS / Especificaciones

API / ASME

DESIGN Diseño	FACE TO FACE Cara a cara	CONNECTION END / Extremos		MATERIAL	TEST & CHECK Prueba y Verificación	FIRE TEST Prueba de fuego	SIZES Rango
		FLANGED Bridada	BUTT WELD Soldada a tope				
API 608	ASME B16.10	ASME B16.5	ASME B16.25	NACE MR0175	API 598	API 6FA API 607	2" x 1 1/2" - 36" x 30"
API 6D	API 6D	MSS SP-44			ASME B16.34		
ASME B16.34	ASME B16.10	ASME B16.47					

MAIN PARTS MATERIAL / Material de las piezas principales

Nº	PART NAME Nombre de pieza	CARBON STEEL Acero al Carbono	LOW TEMPERATURE STEEL Acero baja temperatura	STAINLESS STEEL Acero Inoxidable
1	Body / Cuerpo	A216 - WCB	A352 - LFB / A352 - LCC	A351 - CF8 / A351 - CF8M
2	Stud Nut / Tuerca Espárrago	A193 - B7 / A194 - 2H	A320 - L7 / A194 - 4	A193 - B8 / A194 - 8
3	Ball / Bola	A105 + ENP	A350 - LF2 + ENP	A182 - F304 / A182 - F316
4	Stem / Vástago (1)	A276 - 410 / A276 - 420	A350 - LF2 / A276 - 304	A276 - 304 / A276 - 316
4	Stem / Vástago (2)	17 - 4PH	For use at low temperatures resilient steels Usa a bajas temperaturas los aceros elásticos	A276 - 304 / A276 - 316
5	Seat / Asiento	A105 + ENP	A350 - LF2 + ENP	A182 - F304 / A182 - F316
6	Seat insert / Inserto de asiento	Standard: PTFE or Nylon - Special: Peek / Devlon / Viton / Estándar PTFE o Nilón - Especial: Peek / Devlon / Viton		
7	O-Ring	NBR or Viton / NBR o Viton		
8	Gasket / Junta	Graphite + Stainless Steel / Grafito + Acero Inoxidable		

MAIN EXTERNAL DIMENSIONS / Dimensiones externas principales

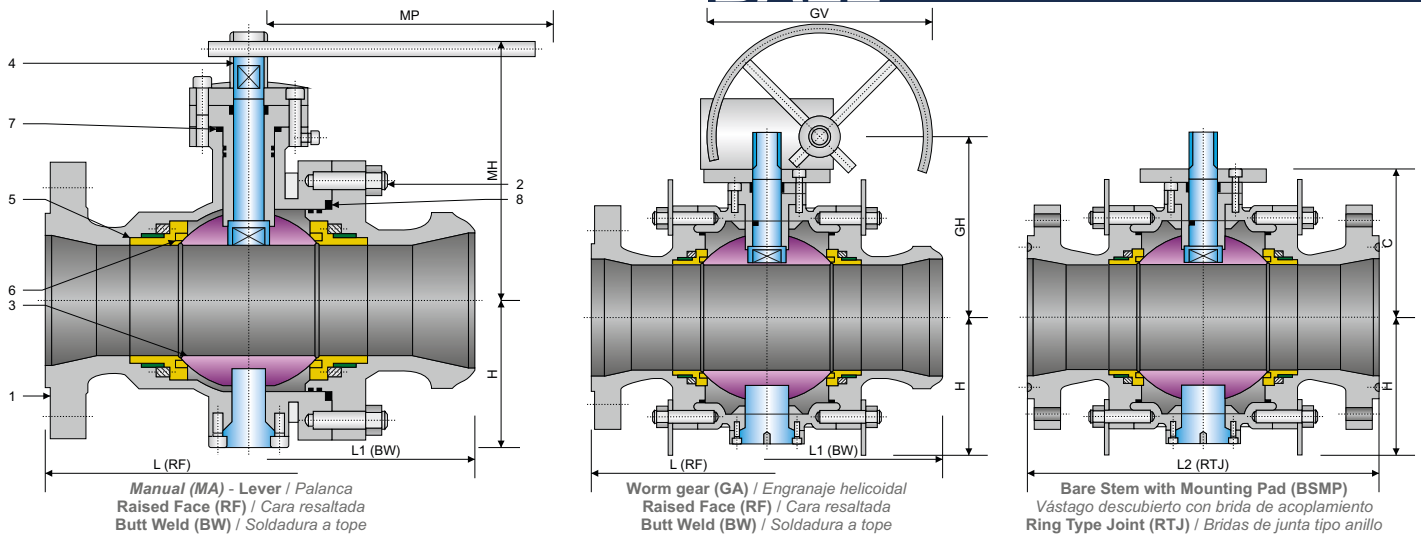
CLASS 400 - PN63 / PN64 (NPS 2" x 1 1/2" / 36" x 30")

Reduced bore / Paso reducido												
DN (mm.)	NPS (in.)	L (RF)	L1 (BW)	L2 (RTJ)	MA		GA		C	H	W / P (Kg.)	TORQUE(Nm) Esf. torsión
					MH	MP	GH	GV				
50x40	2" x 1 1/2"	292	292	295	150	400	-	-	100	100	33	98
80x50	3" x 2"	356	356	359	161	500	-	-	103	100	37	124
100x80	4" x 3"	406	406	410	189	700	-	-	129	130	58	265
150x100	6" x 4"	495	495	498	225	800	-	-	147	151	85	467
200x150	8" x 6"	597	597	600	330	800	261	400	194	201	158	650
250x200	10" x 8"	673	673	676	-	-	319	400	252	254	310	1806
300x250	12" x 10"	762	762	765	-	-	369	500	303	308	470	2638
350x250	14" x 10"	826	826	829	-	-	369	500	303	308	510	2638
350x300	14" x 12"	826	826	829	-	-	512	500	424	368	780	2929
400x300	16" x 12"	902	902	905	-	-	512	500	424	368	850	2929
400x350	16" x 14"	902	902	905	-	-	537	500	450	382	1055	3971
450x350	18" x 14"	978	978	981	-	-	537	500	450	382	1158	3971
450x400	18" x 16"	978	978	981	-	-	629	500	528	453	1580	6307
500x400	20" x 16"	1054	1054	1060	-	-	629	500	528	453	1665	6307
500x450	20" x 18"	1054	1054	1060	-	-	665	600	564	489	1900	9165
600x500	24" x 20"	1232	1232	1241	-	-	762	600	641	562	2800	12155
750x600	30" x 24"	1524	1524	1537	-	-	837	600	716	636	4158	21550
900x750	36" x 30"	1880	1880	1895	-	-	949	800	829	750	6900	34550

Notes / Notas:

- Approximate weights / Pesos aproximados.
- Larger diameters on request / Diámetros superiores bajo petición.
- Other material on request / Otros materiales bajo petición.
- (1) Conventional type / Tipo convencional
- (2) Sulfur resistant / Resistente al azufre

UNITS / Unidades mm


SPECIFICATIONS / Especificaciones
API / ASME

DESIGN Diseño	FACE TO FACE Cara a cara	CONNECTION END / Extremos		MATERIAL	TEST & CHECK Prueba y Verificación	FIRE TEST Prueba de fuego	SIZES Rango
		FLANGED Bridada	BUTT WELD Soldada a tope				
API 608	ASME B16.10	ASME B16.5	ASME B16.25	NACE MR0175	API 598	API 6FA API 607	2" x 1 1/2" - 36" x 30"
API 6D	API 6D	MSS SP-44			API 6D		
ASME B16.34	ASME B16.10	ASME B16.47			ASME B16.34		

MAIN PARTS MATERIAL / Material de las piezas principales

Nº	PART NAME Nombre de pieza	CARBON STEEL Acero al Carbono	LOW TEMPERATURE STEEL Acero baja temperatura	STAINLESS STEEL Acero Inoxidable
1	Body / Cuerpo	A216 - WCB	A352 - LFB / A352 - LCC	A351 - CF8 / A351 - CF8M
2	Stud Nut / Tuerca Espárrago	A193 - B7 / A194 - 2H	A320 - L7 / A194 - 4	A193 - B8 / A194 - 8
3	Ball / Bola	A105 + ENP	A350 - LF2 + ENP	A182 - F304 / A182 - F316
4	Stem / Vástago (1)	A276 - 410 / A276 - 420	A350 - LF2 / A276 - 304	A276 - 304 / A276 - 316
4	Stem / Vástago (2)	17 - 4PH	For use at low temperatures resilient steels Usa a bajas temperaturas los aceros elásticos	A276 - 304 / A276 - 316
5	Seat / Asiento	A105 + ENP	A350 - LF2 + ENP	A182 - F304 / A182 - F316
6	Seat insert / Inserto de asiento	Standard: PTFE or Nylon - Special: Peek / Devlon / Viton / Estándar PTFE o Nilón - Especial: Peek / Devlon / Viton		
7	O-Ring	NBR or Viton / NBR o Viton		
8	Gasket / Junta	Graphite + Stainless Steel / Grafito + Acero Inoxidable		

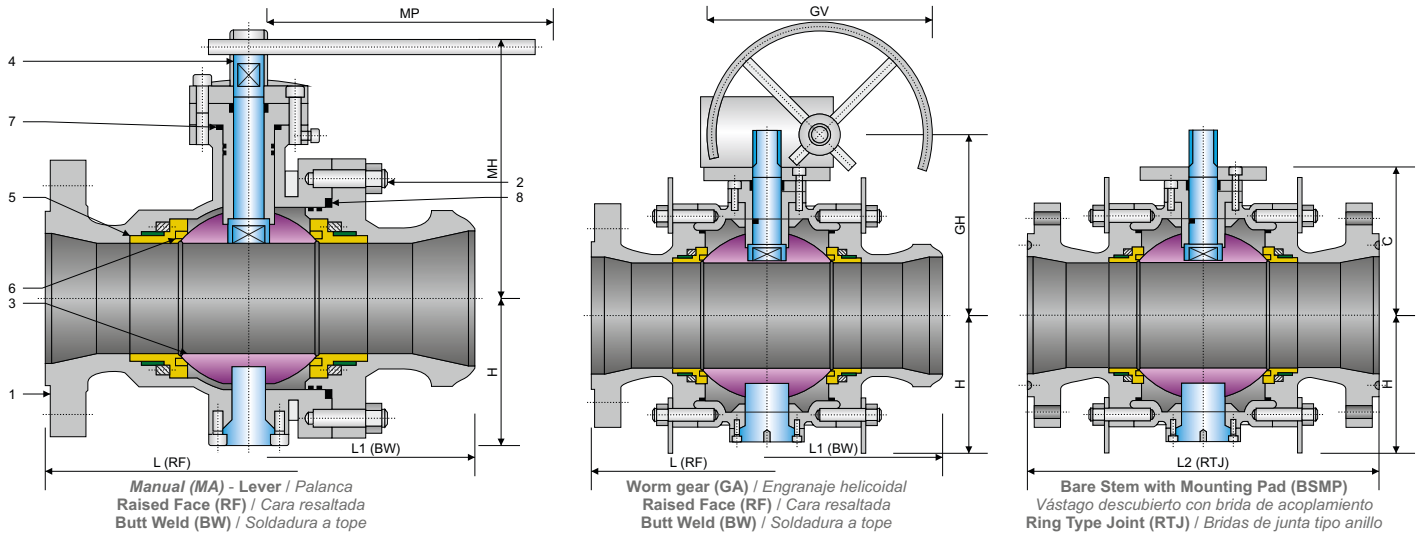
MAIN EXTERNAL DIMENSIONS / Dimensiones externas principales
CLASS 600 - PN100 / PN110 (NPS 2" x 1 1/2" / 36" x 30")

DN (mm.)	NPS (in.)	L (RF)	L1 (BW)	L2 (RTJ)	MA		GA		C	H	W / P (Kg.)	TORQUE(Nm) Esf. torsión
					MH	MP	GH	GV				
50x40	2" x 1 1/2"	292	292	295	182	500	-	-	105	100	33	130
80x50	3" x 2"	356	356	359	195	500	-	-	105	100	37	168
100x80	4" x 3"	432	432	435	247	700	220	300	165	130	72	360
150x100	6" x 4"	559	559	562	275	800	254	400	210	162	103.5	572
200x150	8" x 6"	660	660	664	-	-	360	400	253	203	208	912
250x200	10" x 8"	787	787	791	-	-	390	400	290	257	396	2177
300x250	12" x 10"	838	838	841	-	-	450	500	333	310	555	3098
350x250	14" x 10"	889	889	892	-	-	450	500	333	310	586	3098
350x300	14" x 12"	889	889	892	-	-	500	500	380	350	998	4282
400x300	16" x 12"	991	991	994	-	-	500	500	380	350	1082	4282
400x350	16" x 14"	991	991	994	-	-	520	500	395	360	1328	7458
450x350	18" x 14"	1092	1092	1095	-	-	520	500	395	360	1425	7458
450x400	18" x 16"	1092	1092	1095	-	-	550	500	433	413	1695	9310
500x400	20" x 16"	1194	1194	1200	-	-	550	500	433	413	1778	9310
500x450	20" x 18"	1194	1194	1200	-	-	635	600	470	430	2035	14693
600x500	24" x 20"	1397	1397	1407	-	-	675	600	505	490	3235	20011
750x600	30" x 24"	1651	1651	1664	-	-	780	600	595	570	4270	31226
900x750	36" x 30"	2083	2083	2099	-	-	870	800	710	750	7420	41832

Notes / Notas:

- Approximate weights / Pesos aproximados.
- Larger diameters on request / Diámetros superiores bajo petición.
- Other material on request / Otros materiales bajo petición.
- (1) Conventional type / Tipo convencional
- (2) Sulfur resistant / Resistente al azufre

UNITS / Unidades mm



SPECIFICATIONS / Especificaciones

API / ASME

DESIGN Diseño	FACE TO FACE Cara a cara	CONNECTION END / Extremos		MATERIAL	TEST & CHECK Prueba y Verificación	FIRE TEST Prueba de fuego	SIZES Rango
		FLANGED Bridada	BUTT WELD Soldada a tope				
API 608	ASME B16.10	ASME B16.5	ASME B16.25	NACE MR0175	API 598	API 6FA API 607	2" x 1 1/2" - 36" x 30"
API 6D	API 6D	MSS SP-44			ASME B16.34		
ASME B16.34	ASME B16.10	ASME B16.47					

MAIN PARTS MATERIAL / Material de las piezas principales

Nº	PART NAME Nombre de pieza	CARBON STEEL Acero al Carbono	LOW TEMPERATURE STEEL Acero baja temperatura	STAINLESS STEEL Acero Inoxidable
1	Body / Cuerpo	A216 - WCB	A352 - LFB / A352 - LCC	A351 - CF8 / A351 - CF8M
2	Stud Nut / Tuerca Espárrago	A193 - B7 / A194 - 2H	A320 - L7 / A194 - 4	A193 - B8 / A194 - 8
3	Ball / Bola	A105 + ENP	A350 - LF2 + ENP	A182 - F304 / A182 - F316
4	Stem / Vástago (1)	A276 - 410 / A276 - 420	A350 - LF2 / A276 - 304	A276 - 304 / A276 - 316
4	Stem / Vástago (2)	17 - 4PH	For use at low temperatures resilient steels Uso a bajas temperaturas los aceros elásticos	A276 - 304 / A276 - 316
5	Seat / Asiento	A105 + ENP	A350 - LF2 + ENP	A182 - F304 / A182 - F316
6	Seat insert / Inserto de asiento	Standard: PTFE or Nylon - Special: Peek / Devlon / Viton / Estándar PTFE o Nilón - Especial: Peek / Devlon / Viton		
7	O-Ring	NBR or Viton / NBR o Viton		
8	Gasket / Junta	Graphite + Stainless Steel / Grafito + Acero Inoxidable		

MAIN EXTERNAL DIMENSIONS / Dimensiones externas principales

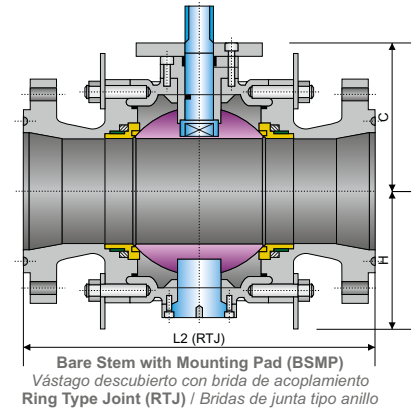
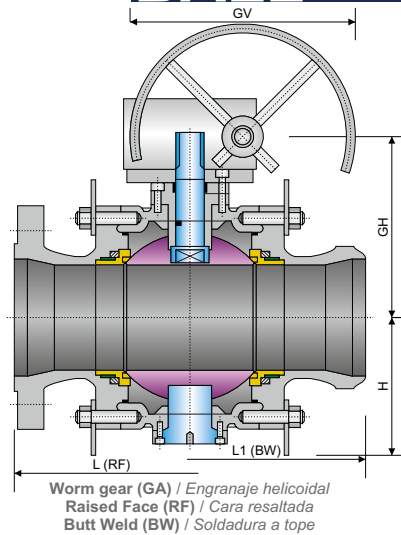
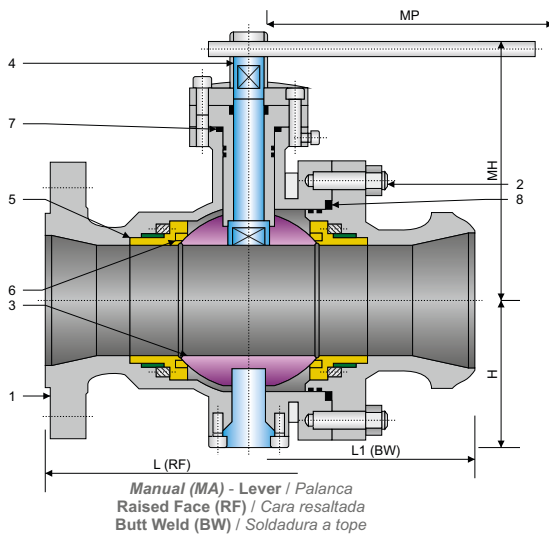
CLASS 900 - PN150 / PN160 (NPS 2" x 1 1/2" / 36" x 30")

DN (mm.)	NPS (in.)	L (RF)	L1 (BW)	L2 (RTJ)	Reduced bore / Paso reducido				C	H	W / P (Kg.)	TORQUE(Nm) Esf. torsión
					MA		GA					
					MH	MP	GH	GV				
50x40	2" x 1 1/2"	368	368	371	206	650	-	-	100	108	35	163
80x50	3" x 2"	381	381	384	217	650	-	-	105	110	44	228
100x80	4" x 3"	457	457	460	259	800	255	400	165	130	82	512
150x100	6" x 4"	610	610	613	-	-	285	400	210	167	127	946
200x150	8" x 6"	737	737	740	-	-	370	400	260	251	263	1784
250x200	10" x 8"	838	838	841	-	-	410	500	305	280	551	4116
300x250	12" x 10"	965	965	968	-	-	480	500	368	340	1010	5910
350x250	14" x 10"	1029	1029	1038	-	-	480	500	368	340	1184	5910
350x300	14" x 12"	1029	1029	1038	-	-	525	500	405	390	1380	10137
400x300	16" x 12"	1130	1130	1140	-	-	525	500	405	390	1560	10137
400x350	16" x 14"	1130	1130	1140	-	-	545	500	425	442	1855	14141
450x350	18" x 14"	1219	1219	1232	-	-	545	500	425	442	1960	14141
450x400	18" x 16"	1219	1219	1232	-	-	580	600	470	490	2130	18866
500x400	20" x 16"	1321	1321	1334	-	-	580	600	470	490	2495	18866
500x450	20" x 18"	1321	1321	1334	-	-	625	600	505	500	2730	22400
600x500	24" x 20"	1549	1549	1568	-	-	666	600	560	500	3995	28544
750x600	30" x 24"	1880	1880	1902	-	-	835	700	640	630	7200	43276
900x750	36" x 30"	2286	2286	2315	-	-	1005	1000	750	780	10778	7600

Notes / Notas:

- Approximate weights / Pesos aproximados.
- Larger diameters on request / Diámetros superiores bajo petición.
- Other material on request / Otros materiales bajo petición.
- (1) Conventional type / Tipo convencional
- (2) Sulfur resistant / Resistente al azufre

UNITS / Unidades mm


SPECIFICATIONS / Especificaciones
API / ASME

DESIGN Diseño	FACE TO FACE Cara a cara	CONNECTION END / Extremos		MATERIAL	TEST & CHECK Prueba y Verificación	FIRE TEST Prueba de fuego	SIZES Rango
		FLANGED Bridada	BUTT WELD Soldada a tope				
API 608	ASME B16.10	ASME B16.5	ASME B16.25	NACE MR0175	API 598	API 6FA API 607	2" x 1 1/2" - 24" x 20"
API 6D	API 6D	MSS SP-44			ASME B16.34		
ASME B16.34	ASME B16.10	ASME B16.47					

MAIN PARTS MATERIAL / Material de las piezas principales

Nº	PART NAME Nombre de pieza	CARBON STEEL Acero al Carbono	LOW TEMPERATURE STEEL Acero baja temperatura	STAINLESS STEEL Acero Inoxidable
1	Body / Cuerpo	A216 - WCB	A352 - LFB / A352 - LCC	A351 - CF8 / A351 - CF8M
2	Stud Nut / Tuerca Espárrago	A193 - B7 / A194 - 2H	A320 - L7 / A194 - 4	A193 - B8 / A194 - 8
3	Ball / Bola	A105 + ENP	A350 - LF2 + ENP	A182 - F304 / A182 - F316
4	Stem / Vástago (1)	A276 - 410 / A276 - 420	A350 - LF2 / A276 - 304	A276 - 304 / A276 - 316
4	Stem / Vástago (2)	17 - 4PH	For use at low temperatures resilient steels Usa a bajas temperaturas los aceros elásticos	A276 - 304 / A276 - 316
5	Seat / Asiento	A105 + ENP	A350 - LF2 + ENP	A182 - F304 / A182 - F316
6	Seat insert / Inserto de asiento	Standard: PTFE or Nylon - Special: Peek / Devlon / Viton / Estándar PTFE o Nilón - Especial: Peek / Devlon / Viton		
7	O-Ring	NBR or Viton / NBR o Viton		
8	Gasket / Junta	Graphite + Stainless Steel / Grafito + Acero Inoxidable		

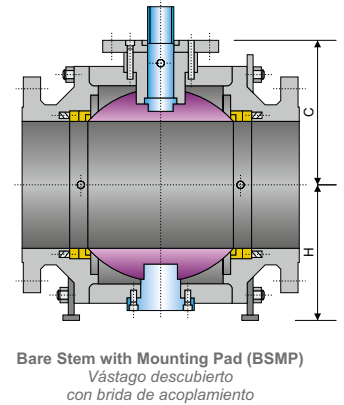
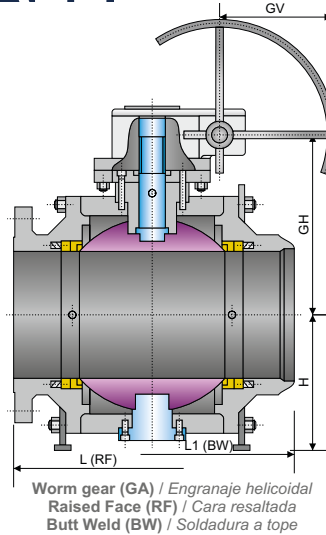
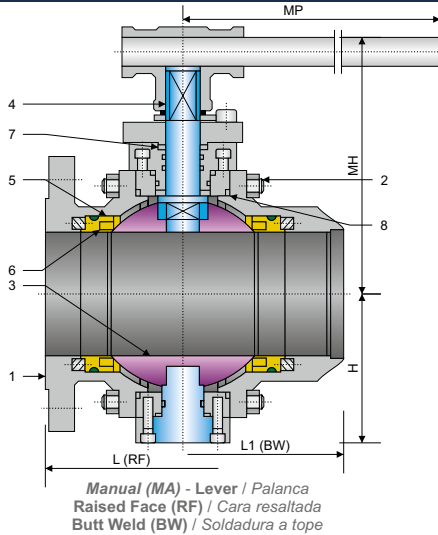
MAIN EXTERNAL DIMENSIONS / Dimensiones externas principales
CLASS 1500 - PN250 / PN260 (NPS 2" x 1 1/2" / 24" x 20")

DN (mm.)	NPS (in.)	L (RF)	L1 (BW)	L2 (RTJ)	Reduced bore / Paso reducido				C	H	W / P (Kg.)	TORQUE(Nm) Esf. torsión
					MA	MP	GA	GV				
50x40	2" x 1 1/2"	368	368	371	230	700	-	-	105	105	36	181
80x50	3" x 2"	470	470	473	237	800	-	-	105	105	50	390
100x80	4" x 3"	546	546	549	269	1000	255	500	165	130	108	931
150x100	6" x 4"	705	705	711	297	1000	285	500	215	167	225	1524
200x150	8" x 6"	832	832	841	-	-	460	500	260	270	485	2934
250x200	10" x 8"	991	991	1000	-	-	520	500	300	300	966	7215
300x250	12" x 10"	1130	1130	1146	-	-	640	500	365	360	1267	10990
350x250	14" x 10"	1257	1257	1276	-	-	640	500	365	360	1467	10990
350x300	14" x 12"	1257	1257	1276	-	-	720	500	420	423	1825	16103
400x300	16" x 12"	1384	1384	1407	-	-	720	500	420	423	1900	16103
400x350	16" x 14"	1384	1384	1407	-	-	760	500	440	460	2280	24518
450x350	18" x 14"	1537	-	1559	-	-	760	500	440	460	2795	24518
450x400	18" x 16"	1537	-	1559	-	-	820	600	480	510	4720	29630
500x400	20" x 16"	1664	-	1686	-	-	820	600	480	510	5052	29630
500x450	20" x 18"	1664	-	1686	-	-	880	600	550	600	6392	34392
600x500	24" x 20"	-	-	1972	-	-	900	700	620	650	8737	40918

Notes / Notas:

- Approximate weights / Pesos aproximados.
- Larger diameters on request / Diámetros superiores bajo petición.
- Other material on request / Otros materiales bajo petición.
- (1) Conventional type / Tipo convencional
- (2) Sulfur resistant / Resistente al azufre

UNITS / Unidades mm



SPECIFICATIONS / Especificaciones

API / ASME

DESIGN Diseño	FACE TO FACE Cara a cara	CONNECTION END / Extremos		MATERIAL	TEST & CHECK Prueba y Verificación	FIRE TEST Prueba de fuego	SIZES Rango
		FLANGED Bridada	BUTT WELD Soldada a tope				
API 608	ASME B16.10	ASME B16.5	ASME B16.25	NACE MR0175	API 598	API 6FA API 607	2" - 60"
API 6D	API 6D	MSS SP-44			ASME B16.34		
ASME B16.34	ASME B16.10	ASME B16.47					

MAIN PARTS MATERIAL / Material de las piezas principales

Nº	PART NAME Nombre de pieza	CARBON STEEL Acero al Carbono	LOW TEMPERATURE STEEL Acero baja temperatura	STAINLESS STEEL Acero Inoxidable
1	Body / Cuerpo	A105	A350 - LF2	A182 - F304 / A182 - F316
2	Stud Nut / Tuerca Espárrago	A193 - B7 / A194 - 2H	A320 - L7 / A194 - 4	A193 - B8 / A194 - 8
3	Ball / Bola	A105 + ENP	A350 - LF2 + ENP	A182 - F304 / A182 - F316
4	Stem / Vástago (1)	A276 - 410 / A276 - 420	A350 - LF2 / A276 - 304	A276 - 304 / A276 - 316
4	Stem / Vástago (2)	17 - 4PH	For use at low temperatures resilient steels Uso a bajas temperaturas los aceros elásticos	A276 - 304 / A276 - 316
5	Seat / Asiento	A105 + ENP	A350 - LF2 + ENP	A182 - F304 / A182 - F316
6	Seat insert / Inserto de asiento	Standard: PTFE or Nylon - Special: Peek / Devlon / Viton / Estándar PTFE o Nilón - Especial: Peek / Devlon / Viton		
7	O-Ring	NBR or Viton / NBR o Viton		
8	Gasket / Junta	Graphite + Stainless Steel / Grafito + Acero Inoxidable		

MAIN EXTERNAL DIMENSIONS / Dimensiones externas principales

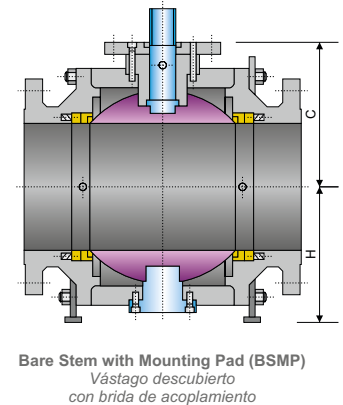
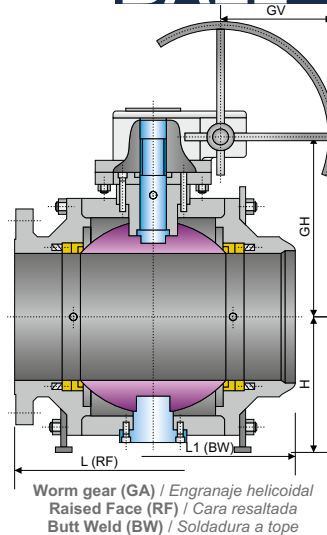
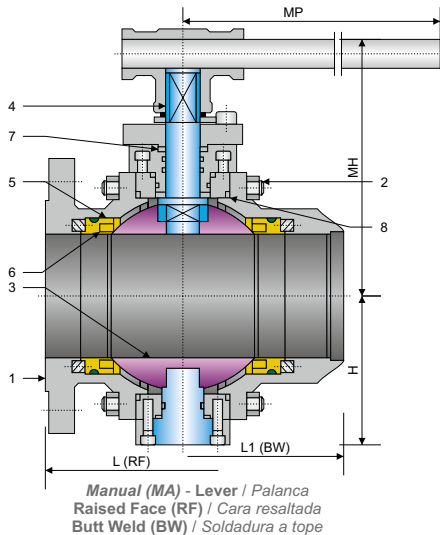
CLASS 150 - PN16 / PN20 (NPS 2" - 60")

DN (mm.)	NPS (in.)	L (RF)	L1 (BW)	Full bore / Paso total				C	H	W / P (Kg.)	TORQUE(Nm) Esf. torsión
				MA	MP	GA	GV				
50	2"	178	216	130	250	-	-	105	100	28	57
65	2 1/2"	191	241	142	300	-	-	130	110	39	71
80	3"	203	283	191	350	185	280	155	125	49	95
100	4"	229	305	200	500	235	280	200	160	88	192
150	6"	394	457	226	800	325	300	250	185	160	485
200	8"	457	521	242	1000	390	400	278	222	248	832
250	10"	533	559	-	-	445	400	323	280	379	1105
300	12"	610	635	-	-	520	500	340	303	571	1655
350	14"	686	762	-	-	550	500	375	330	759	2695
400	16"	762	838	-	-	580	600	410	355	1150	3164
450	18"	864	914	-	-	605	600	440	390	1192	3793
500	20"	914	991	-	-	610	600	495	430	1769	5500
550	22"	991	1092	-	-	670	600	525	475	2367	6650
600	24"	1067	1143	-	-	725	700	585	520	3450	7529
650	26"	1143	1245	-	-	760	700	630	560	4050	8693
700	28"	1245	1346	-	-	790	700	645	650	4830	10770
750	30"	1295	1397	-	-	825	700	690	700	5960	12365
800	32"	1372	1524	-	-	870	700	740	745	7480	14070
850	34"	1473	1626	-	-	910	700	760	775	8032	21148
900	36"	1524	1727	-	-	950	700	810	805	9100	22987
1000	40"	1753	1956	-	-	1005	700	895	900	14100	26059
1050	42"	1790	2083	-	-	1045	800	950	935	15320	28149
1200	48"	1995	2388	-	-	1235	800	1095	1070	22000	42776
1400	56"	2489	2489	-	-	1450	800	1300	1250	34150	65654
1500	60"	2640	2640	-	-	1550	1000	1380	1350	42500	85654

Notes / Notas:

- Approximate weights / Pesos aproximados.
- Larger diameters on request / Diámetros superiores bajo petición.
- Other material on request / Otros materiales bajo petición.
- (1) Conventional type / Tipo convencional
- (2) Sulfur resistant / Resistente al azufre

UNITS / Unidades mm


SPECIFICATIONS / Especificaciones
API / ASME

DESIGN Diseño	FACE TO FACE Cara a cara	CONNECTION END / Extremos		MATERIAL	TEST & CHECK Prueba y Verificación	FIRE TEST Prueba de fuego	SIZES Rango
		FLANGED Bridada	BUTT WELD Soldada a tope				
API 608	ASME B16.10	ASME B16.5	ASME B16.25	NACE MR0175	API 598	API 6FA API 607	2" - 56"
API 6D	API 6D	MSS SP-44			ASME B16.34		
ASME B16.34	ASME B16.10	ASME B16.47					

MAIN PARTS MATERIAL / Material de las piezas principales

Nº	PART NAME Nombre de pieza	CARBON STEEL Acero al Carbono	LOW TEMPERATURE STEEL Acero baja temperatura	STAINLESS STEEL Acero Inoxidable
1	Body / Cuerpo	A105	A350 - LF2	A182 - F304 / A182 - F316
2	Stud Nut / Tuerca Espárrago	A193 - B7 / A194 - 2H	A320 - L7 / A194 - 4	A193 - B8 / A194 - 8
3	Ball / Bola	A105 + ENP	A350 - LF2 + ENP	A182 - F304 / A182 - F316
4	Stem / Vástago (1)	A276 - 410 / A276 - 420	A350 - LF2 / A276 - 304	A276 - 304 / A276 - 316
4	Stem / Vástago (2)	17 - 4PH	For use at low temperatures resilient steels Uso a bajas temperaturas los aceros elásticos	A276 - 304 / A276 - 316
5	Seat / Asiento	A105 + ENP	A350 - LF2 + ENP	A182 - F304 / A182 - F316
6	Seat insert / Inserto de asiento	Standard: PTFE or Nylon - Special: Peek / Devlon / Viton / Estándar PTFE o Nilón - Especial: Peek / Devlon / Viton		
7	O-Ring	NBR or Viton / NBR o Viton		
8	Gasket / Junta	Graphite + Stainless Steel / Grafito + Acero Inoxidable		

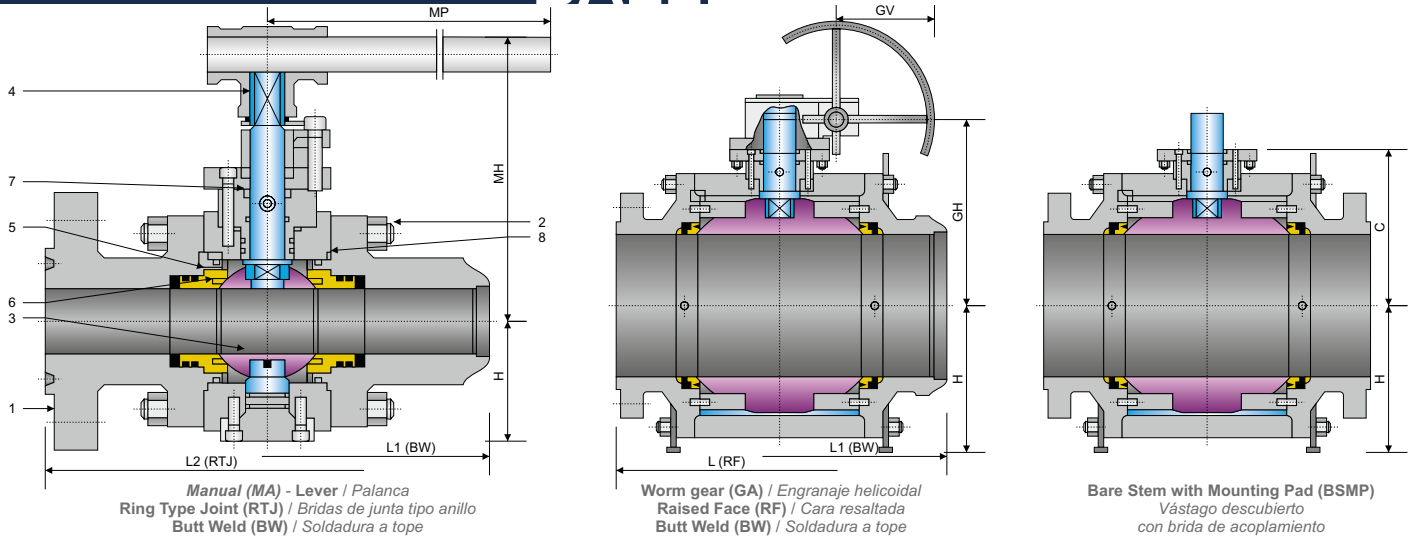
MAIN EXTERNAL DIMENSIONS / Dimensiones externas principales
CLASS 300 - PN25 / PN40 / PN50 (NPS 2" - 56")

Full bore / Paso total											
DN (mm.)	NPS (in.)	L (RF)	L1 (BW)	MA		GA		C	H	W / P (Kg.)	TORQUE(Nm) Esf. torsión
				MH	MP	GH	GV				
50	2"	216	216	130	250	-	-	105	100	29	99
65	2 1/2"	241	241	142	350	-	-	130	110	40	124
80	3"	283	283	191	400	185	280	155	125	57	212
100	4"	305	305	200	500	235	280	200	160	97	335
150	6"	457	457	226	800	325	300	250	203	185	544
200	8"	502	521	242	1000	390	400	278	232	287	1250
250	10"	568	559	-	-	445	400	333	298	507	1736
300	12"	648	635	-	-	520	500	360	333	740	2388
350	14"	762	762	-	-	550	500	395	350	1038	3224
400	16"	838	838	-	-	580	600	433	398	1452	5139
450	18"	914	914	-	-	605	600	460	410	1648	7970
500	20"	991	991	-	-	610	600	505	470	2207	10570
550	22"	1092	1092	-	-	670	600	530	485	2797	12140
600	24"	1143	1143	-	-	725	700	590	550	3940	17240
650	26"	1245	1245	-	-	760	700	635	585	4670	20340
700	28"	1346	1346	-	-	790	700	645	670	5780	25069
750	30"	1397	1397	-	-	825	700	700	730	6600	27640
800	32"	1524	1524	-	-	870	700	750	770	7940	29550
850	34"	1626	1626	-	-	910	700	760	800	9100	31558
900	36"	1727	1727	-	-	950	700	810	825	10150	35170
1000	40"	1956	1956	-	-	1005	700	905	920	13800	39115
1050	42"	2083	2083	-	-	1045	800	960	955	16120	42414
1200	48"	2170	2170	-	-	1235	800	1100	1105	24070	71868
1400	56"	2743	2743	-	-	1450	1000	1300	1275	38200	108550

Notes / Notas:

- Approximate weights / Pesos aproximados.
- Larger diameters on request / Diámetros superiores bajo petición.
- Other material on request / Otros materiales bajo petición.
- (1) Conventional type / Tipo convencional
- (2) Sulfur resistant / Resistente al azufre

UNITS / Unidades mm



SPECIFICATIONS / Especificaciones

API / ASME

DESIGN Diseño	FACE TO FACE Cara a cara	CONNECTION END / Extremos		MATERIAL	TEST & CHECK Prueba y Verificación	FIRE TEST Prueba de fuego	SIZES Rango
		FLANGED Bridada	BUTT WELD Soldada a tope				
API 608	ASME B16.10	ASME B16.5	ASME B16.25	NACE MR0175	API 598	API 6FA API 607	2" - 48"
API 6D	API 6D	MSS SP-44			API 6D		
ASME B16.34	ASME B16.10	ASME B16.47			ASME B16.34		

MAIN PARTS MATERIAL / Material de las piezas principales

Nº	PART NAME Nombre de pieza	CARBON STEEL Acero al Carbono	LOW TEMPERATURE STEEL Acero baja temperatura	STAINLESS STEEL Acero Inoxidable
1	Body / Cuerpo	A105	A350 - LF2	A182 - F304 / A182 - F316
2	Stud Nut / Tuerca Espárrago	A193 - B7 / A194 - 2H	A320 - L7 / A194 - 4	A193 - B8 / A194 - 8
3	Ball / Bola	A105 + ENP	A350 - LF2 + ENP	A182 - F304 / A182 - F316
4	Stem / Vástago (1)	A276 - 410 / A276 - 420	A350 - LF2 / A276 - 304	A276 - 304 / A276 - 316
4	Stem / Vástago (2)	17 - 4PH	For use at low temperatures resilient steels Usa a bajas temperaturas los aceros elásticos	A276 - 304 / A276 - 316
5	Seat / Asiento	A105 + ENP	A350 - LF2 + ENP	A182 - F304 / A182 - F316
6	Seat insert / Inserto de asiento	Standard: PTFE or Nylon - Special: Peek / Devlon / Viton / Estándar PTFE o Nilón - Especial: Peek / Devlon / Viton		
7	O-Ring	NBR or Viton / NBR o Viton		
8	Gasket / Junta	Graphite + Stainless Steel / Grafito + Acero Inoxidable		

MAIN EXTERNAL DIMENSIONS / Dimensiones externas principales

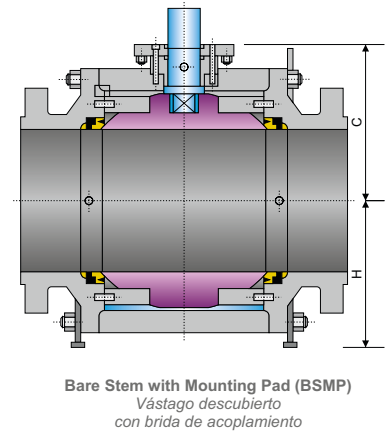
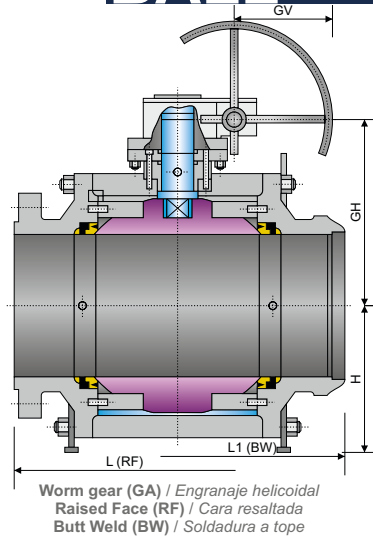
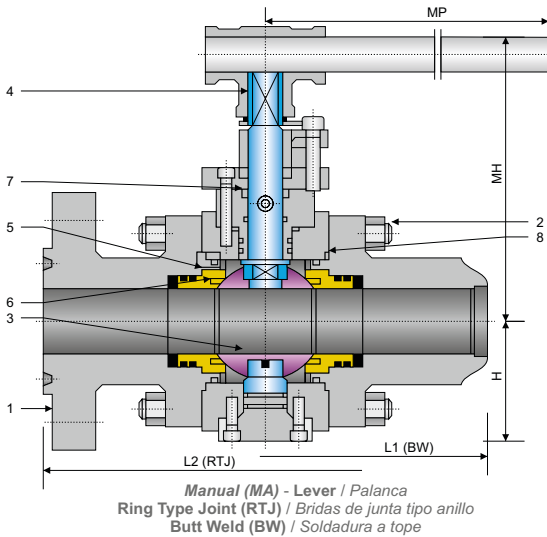
CLASS 400 - PN63 / PN64 (NPS 2" - 48")

Full bore / Paso total												
DN (mm.)	NPS (in.)	L (RF)	L1 (BW)	L2 (RTJ)	MA		GA		C	H	W / P (Kg.)	TORQUE(Nm) Esf. torsión
					MH	MP	GH	GV				
50	2"	292	292	295	136	500	-	-	105	100	25	124
65	2 1/2"	330	330	333	164	650	-	-	135	115	35	155
80	3"	356	356	359	191	650	220	300	165	130	56	265
100	4"	406	406	410	244	800	254	400	210	162	90	467
150	6"	495	495	498	-	-	350	400	243	203	249	650
200	8"	597	597	600	-	-	385	400	285	257	458	1806
250	10"	673	673	676	-	-	440	500	323	310	676	2638
300	12"	762	762	765	-	-	490	500	370	350	939	2929
350	14"	826	826	829	-	-	510	500	385	360	1166	3971
400	16"	902	902	905	-	-	545	500	428	413	1397	6307
450	18"	978	978	981	-	-	630	600	465	430	1960	9165
500	20"	1054	1054	1060	-	-	670	600	500	490	2649	12155
550	22"	1143	1143	1153	-	-	720	600	540	510	3286	15175
600	24"	1232	1232	1241	-	-	772	600	590	570	3936	21550
650	26"	1308	1308	1321	-	-	805	700	630	620	4990	25426
700	28"	1397	1397	1410	-	-	832	700	660	690	5718	31336
750	30"	1524	1524	1537	-	-	860	800	705	750	6850	34650
800	32"	1651	1651	1667	-	-	910	800	748	780	7766	36937
850	34"	1778	1778	1794	-	-	946	800	775	815	9507	39447
900	36"	1880	1880	1895	-	-	980	800	810	840	11077	43962
1000	40"	2250	2250	-	-	-	1205	800	910	940	14138	48894
1050	42"	-	-	-	-	-	1285	800	965	980	16679	50300
1200	48"	-	-	-	-	-	1435	1000	1100	1120	23179	80302

Notes / Notas:

- Approximate weights / Pesos aproximados.
- Larger diameters on request / Diámetros superiores bajo petición.
- Other material on request / Otros materiales bajo petición.
- (1) Conventional type / Tipo convencional
- (2) Sulfur resistant / Resistente al azufre

UNITS / Unidades mm


SPECIFICATIONS / Especificaciones
API / ASME

DESIGN Diseño	FACE TO FACE Cara a cara	CONNECTION END / Extremos		MATERIAL	TEST & CHECK Prueba y Verificación	FIRE TEST Prueba de fuego	SIZES Rango
		FLANGED Bridada	BUTT WELD Soldada a tope				
API 608	ASME B16.10	ASME B16.5	ASME B16.25	NACE MR0175	API 598	API 6FA API 607	2" - 56"
API 6D	API 6D	MSS SP-44			API 6D		
ASME B16.34	ASME B16.10	ASME B16.47			ASME B16.34		

MAIN PARTS MATERIAL / Material de las piezas principales

Nº	PART NAME Nombre de pieza	CARBON STEEL Acero al Carbono	LOW TEMPERATURE STEEL Acero baja temperatura	STAINLESS STEEL Acero Inoxidable
1	Body / Cuerpo	A105	A350 - LF2	A182 - F304 / A182 - F316
2	Stud Nut / Tuerca Espárrago	A193 - B7 / A194 - 2H	A320 - L7 / A194 - 4	A193 - B8 / A194 - 8
3	Ball / Bola	A105 + ENP	A350 - LF2 + ENP	A182 - F304 / A182 - F316
4	Stem / Vástago (1)	A276 - 410 / A276 - 420	A350 - LF2 / A276 - 304	A276 - 304 / A276 - 316
4	Stem / Vástago (2)	17 - 4PH	For use at low temperatures resilient steels Usa a bajas temperaturas los aceros elásticos	A276 - 304 / A276 - 316
5	Seat / Asiento	A105 + ENP	A350 - LF2 + ENP	A182 - F304 / A182 - F316
6	Seat insert / Inserto de asiento	Standard: PTFE or Nylon - Special: Peek / Devlon / Viton / Estándar PTFE o Nilón - Especial: Peek / Devlon / Viton		
7	O-Ring	NBR or Viton / NBR o Viton		
8	Gasket / Junta	Graphite + Stainless Steel / Grafito + Acero Inoxidable		

MAIN EXTERNAL DIMENSIONS / Dimensiones externas principales
CLASS 600 - PN100 / PN110 (NPS 2" - 56")

Full bore / Paso total												
DN (mm.)	NPS (in.)	L (RF)	L1 (BW)	L2 (RTJ)	MA		GA		C	H	W / P (Kg.)	TORQUE(Nm) Esf. torsión
					MH	MP	GH	GV				
50	2"	292	292	295	136	500	-	-	105	100	33	168
65	2 1/2"	330	330	333	164	650	-	-	135	115	43	210
80	3"	356	356	359	191	650	220	300	165	130	64	360
100	4"	432	432	435	244	800	254	400	210	162	124	572
150	6"	559	559	562	-	-	360	400	253	203	255	912
200	8"	660	660	664	-	-	390	400	290	257	487	2177
250	10"	787	787	791	-	-	450	500	333	310	760	3093
300	12"	838	838	841	-	-	500	500	380	350	984	4282
350	14"	889	889	892	-	-	520	500	395	360	1266	7458
400	16"	991	991	994	-	-	550	500	433	413	1532	9310
450	18"	1092	1092	1095	-	-	635	600	470	430	2097	14693
500	20"	1194	1194	1200	-	-	675	600	505	490	2640	20011
550	22"	1295	1295	1305	-	-	728	600	545	510	3790	24785
600	24"	1397	1397	1407	-	-	780	600	595	570	4740	31226
650	26"	1448	1448	1461	-	-	810	700	635	620	5650	35184
700	28"	1549	1549	1562	-	-	840	700	665	690	6760	38987
750	30"	1651	1651	1664	-	-	870	800	710	750	8380	41832
800	32"	1778	1778	1794	-	-	915	800	755	780	9740	63865
850	34"	1930	1930	1946	-	-	951	800	780	815	11340	71720
900	36"	2083	2083	2099	-	-	987	1000	815	840	13300	89020
1000	40"	2337	2337	2366	-	-	1212	1000	915	940	18340	109900
1050	42"	2439	2439	2467	-	-	1292	1000	970	980	21550	121165
1200	48"	2540	2540	2540	-	-	1440	1000	1105	1120	31500	145345
1400	56"	2949	2949	2949	-	-	1600	1000	1300	1290	48050	169230

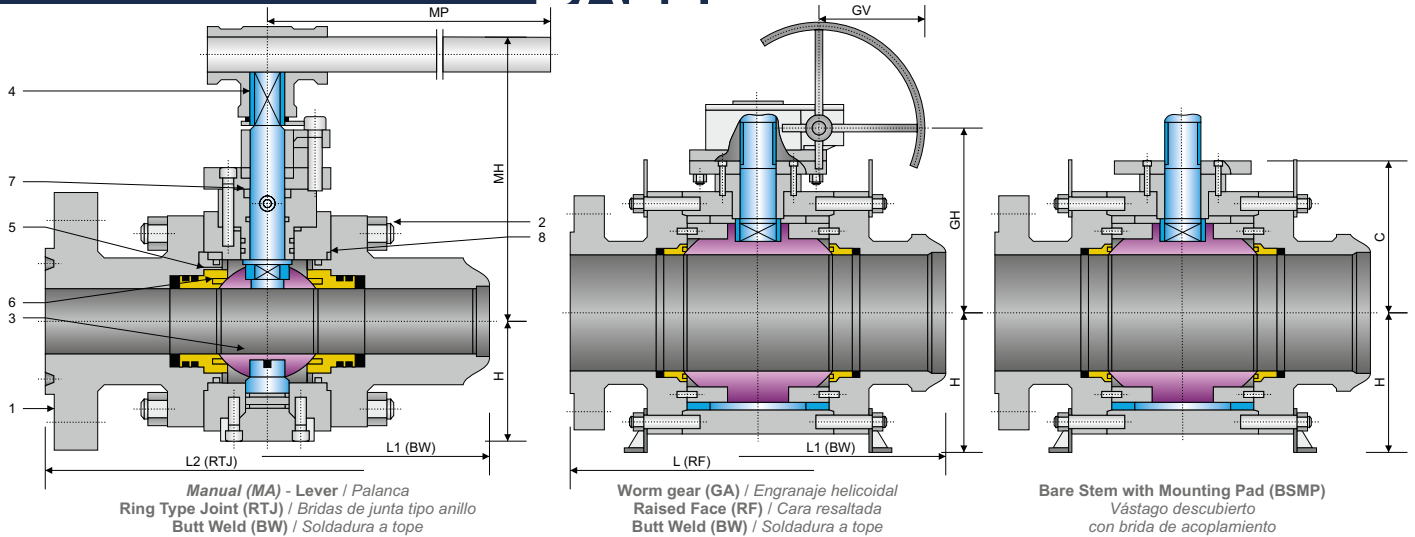
Notes / Notas:

- Approximate weights / Pesos aproximados.
- Larger diameters on request / Diámetros superiores bajo petición.
- Other material on request / Otros materiales bajo petición.
- (1) Conventional type / Tipo convencional
- (2) Sulfur resistant / Resistente al azufre

UNITS / Unidades mm

FULL BORE / Paso total

BALL



SPECIFICATIONS / Especificaciones

API / ASME

DESIGN Diseño	FACE TO FACE Cara a cara	CONNECTION END / Extremos		MATERIAL	TEST & CHECK Prueba y Verificación	FIRE TEST Prueba de fuego	SIZES Rango
		FLANGED Bridada	BUTT WELD Soldada a tope				
API 608	ASME B16.10	ASME B16.5	ASME B16.25	NACE MR0175	API 598	API 6FA API 607	2" - 48"
API 6D	API 6D	MSS SP-44			API 6D		
ASME B16.34	ASME B16.10	ASME B16.47			ASME B16.34		

MAIN PARTS MATERIAL / Material de las piezas principales

Nº	PART NAME Nombre de pieza	CARBON STEEL Acero al Carbono	LOW TEMPERATURE STEEL Acero baja temperatura	STAINLESS STEEL Acero Inoxidable
1	Body / Cuerpo	A105	A350 - LF2	A182 - F304 / A182 - F316
2	Stud Nut / Tuerca Espárrago	A193 - B7 / A194 - 2H	A320 - L7 / A194 - 4	A193 - B8 / A194 - 8
3	Ball / Bola	A105 + ENP	A350 - LF2 + ENP	A182 - F304 / A182 - F316
4	Stem / Vástago (1)	A276 - 410 / A276 - 420	A350 - LF2 / A276 - 304	A276 - 304 / A276 - 316
4	Stem / Vástago (2)	17 - 4PH	For use at low temperatures resilient steels Uso a bajas temperaturas los aceros elásticos	A276 - 304 / A276 - 316
5	Seat / Asiento	A105 + ENP	A350 - LF2 + ENP	A182 - F304 / A182 - F316
6	Seat insert / Inserto de asiento	Standard: PTFE or Nylon - Special: Peek / Devlon / Viton / Estándar PTFE o Nilón - Especial: Peek / Devlon / Viton		
7	O-Ring	NBR or Viton / NBR o Viton		
8	Gasket / Junta	Graphite + Stainless Steel / Grafito + Acero Inoxidable		

MAIN EXTERNAL DIMENSIONS / Dimensiones externas principales

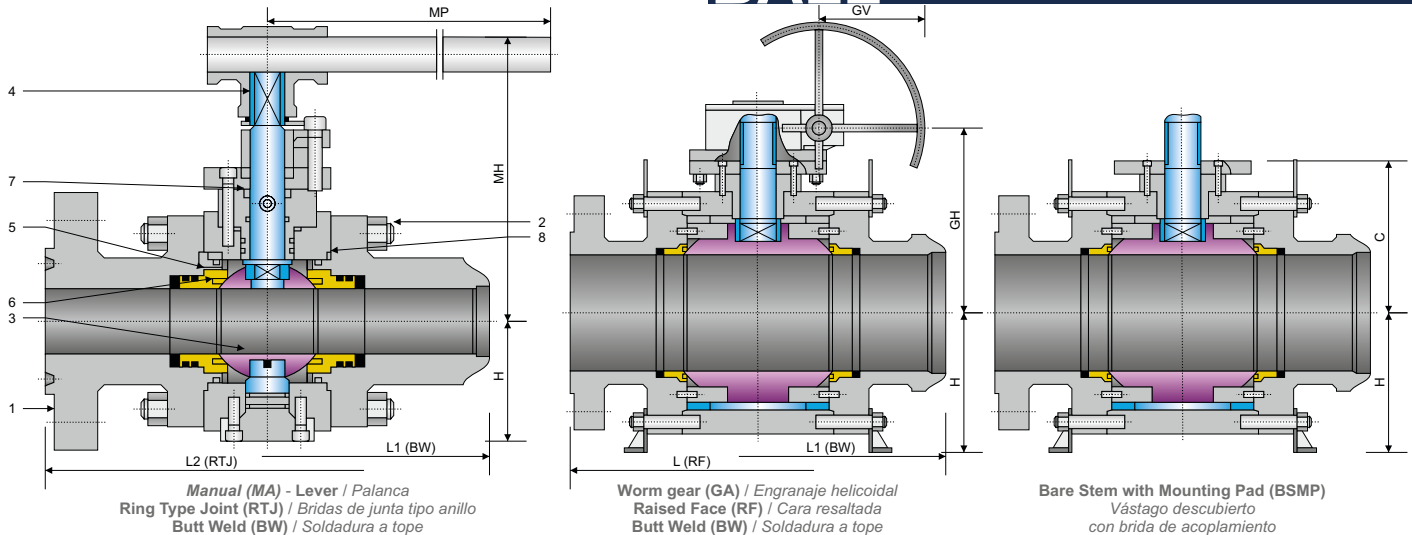
CLASS 900 - PN150 / PN160 (NPS 2" - 48")

Full bore / Paso total												
DN (mm.)	NPS (in.)	L (RF)	L1 (BW)	L2 (RTJ)	MA		GA		C	H	W / P (Kg.)	TORQUE(Nm) Esf. torsión
					MH	MP	GH	GV				
50	2"	368	368	371	148	650	-	-	105	110	50	228
65	2 1/2"	419	419	422	191	650	-	-	135	118	61	263
80	3"	381	381	384	216	800	255	400	165	130	76	512
100	4"	457	457	460	-	-	285	400	210	167	150	946
150	6"	610	610	613	-	-	370	400	260	251	367	1784
200	8"	737	737	740	-	-	400	500	295	280	600	4116
250	10"	838	838	841	-	-	450	500	345	340	1027	5910
300	12"	965	965	968	-	-	500	500	384	390	1558	10137
350	14"	1029	1029	1038	-	-	520	500	400	442	1765	14141
400	16"	1130	1130	1140	-	-	550	600	440	490	2157	18866
450	18"	1219	1219	1232	-	-	600	600	482	500	2860	22400
500	20"	1321	1321	1334	-	-	630	600	530	500	4220	28544
600	24"	1549	1549	1568	-	-	810	700	615	630	7150	43276
650	26"	1651	1651	1673	-	-	850	700	650	650	8040	48580
700	28"	1753	1753	1775	-	-	900	800	670	710	10840	60000
750	30"	1880	1880	1902	-	-	980	1000	725	780	12210	76000
800	32"	2032	2032	2054	-	-	1240	1000	785	810	14992	90195
850	34"	2159	2159	2188	-	-	1275	1000	805	850	17230	100460
900	36"	2286	2286	2315	-	-	1310	1000	845	900	19920	131875
1000	40"	2283	2100	2311	-	-	1420	1000	955	980	24251	-
1050	42"	2438	2200	2461	-	-	1455	1000	986	990	28660	-
1200	48"	2769	2300	2797	-	-	1530	1000	1150	1199	36156	-

Notes / Notas:

- Approximate weights / Pesos aproximados.
- Larger diameters on request / Diámetros superiores bajo petición.
- Other material on request / Otros materiales bajo petición.
- (1) Conventional type / Tipo convencional
- (2) Sulfur resistant / Resistente al azufre

UNITS / Unidades mm


SPECIFICATIONS / Especificaciones
API / ASME

DESIGN <i>Diseño</i>	FACE TO FACE <i>Cara a cara</i>	CONNECTION END / <i>Extremos</i>		MATERIAL	TEST & CHECK <i>Prueba y Verificación</i>	FIRE TEST <i>Prueba de fuego</i>	SIZES <i>Rango</i>
		FLANGED <i>Bridada</i>	BUTT WELD <i>Soldada a tope</i>				
API 608	ASME B16.10	ASME B16.5	ASME B16.25	NACE MR0175	API 598	API 6FA API 607	2" - 24"
API 6D	API 6D	MSS SP-44			API 6D		
ASME B16.34	ASME B16.10	ASME B16.47			ASME B16.34		

MAIN PARTS MATERIAL / Material de las piezas principales

Nº	PART NAME <i>Nombre de pieza</i>	CARBON STEEL <i>Acero al Carbono</i>	LOW TEMPERATURE STEEL <i>Acero baja temperatura</i>	STAINLESS STEEL <i>Acero Inoxidable</i>
1	Body / <i>Cuerpo</i>	A105	A350 - LF2	A182 - F304 / A182 - F316
2	Stud Nut / <i>Tuerca Espárrago</i>	A193 - B7 / A194 - 2H	A320 - L7 / A194 - 4	A193 - B8 / A194 - 8
3	Ball / <i>Bola</i>	A105 + ENP	A350 - LF2 + ENP	A182 - F304 / A182 - F316
4	Stem / <i>Vástago (1)</i>	A276 - 410 / A276 - 420	A350 - LF2 / A276 - 304	A276 - 304 / A276 - 316
4	Stem / <i>Vástago (2)</i>	17 - 4PH	For use at low temperatures resilient steels <i>Uso a bajas temperaturas los aceros elásticos</i>	A276 - 304 / A276 - 316
5	Seat / <i>Asiento</i>	A105 + ENP	A350 - LF2 + ENP	A182 - F304 / A182 - F316
6	Seat insert / <i>Inserto de asiento</i>	Standard: PTFE or Nylon - Special: Peek / Devlon / Viton / Estándar PTFE o Nilón - Especial: Peek / Devlon / Viton		
7	O-Ring	NBR or Viton / NBR o Viton		
8	Gasket / <i>Junta</i>	Graphite + Stainless Steel / Grafito + Acero Inoxidable		

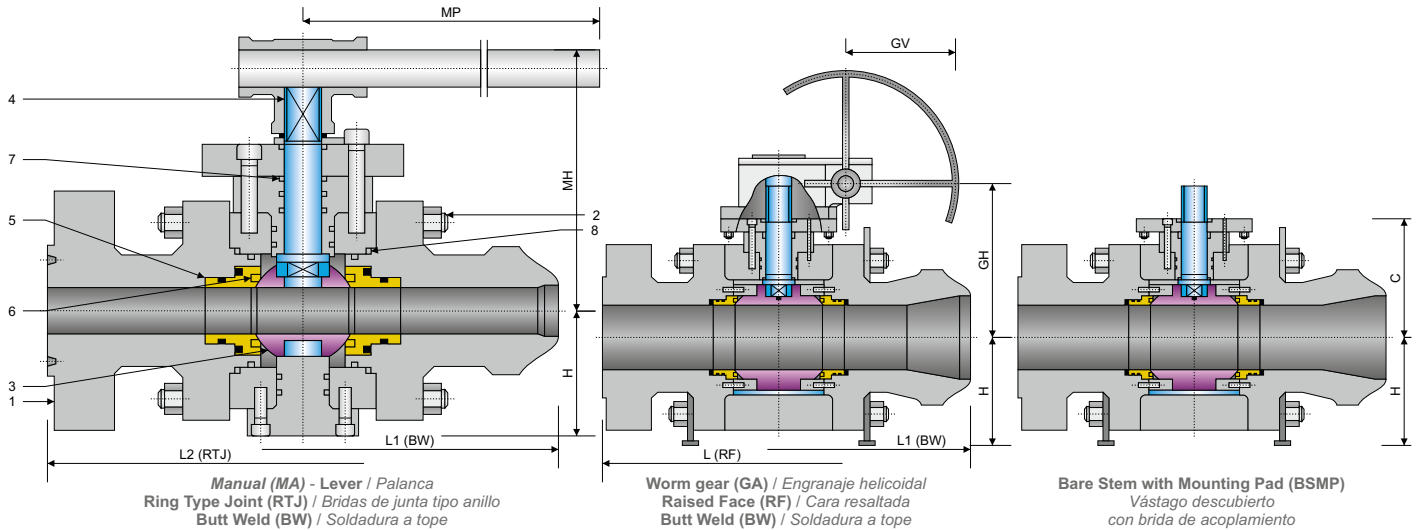
MAIN EXTERNAL DIMENSIONS / Dimensiones externas principales
CLASS 1500 - PN250 / PN260 (NPS 2" - 24")

Full bore / Paso total												
DN (mm.)	NPS (in.)	L (RF)	L1 (BW)	L2 (RTJ)	MA		GA		C	H	W / P (Kg.)	TORQUE(Nm) <i>Esf. torsión</i>
					MH	MP	GH	GV				
50	2"	368	368	371	175	650	-	-	105	105	53	390
65	2 1/2"	419	419	422	191	650	-	-	138	120	63	448
80	3"	470	470	473	216	750	255	500	165	130	98	931
100	4"	546	546	549	-	-	285	500	215	167	200	1524
150	6"	705	705	711	-	-	460	500	260	270	485	2934
200	8"	832	832	841	-	-	520	500	300	300	827	7215
250	10"	991	991	1000	-	-	640	500	365	360	1507	10990
300	12"	1130	1130	1146	-	-	720	500	420	423	2272	16103
350	14"	1257	1257	1276	-	-	760	500	440	460	2880	24518
400	16"	1384	1384	1407	-	-	820	600	480	510	4120	29630
450	18"	1537	1537	1559	-	-	880	600	550	600	6260	34392
500	20"	1664	1664	1686	-	-	900	700	620	650	9120	40918
600	24"	-	-	1972	-	-	920	800	700	720	14320	65351

Notes / Notas:

- **Approximate weights / Pesos aproximados.**
- **Larger diameters on request / Diámetros superiores bajo petición.**
- **Other material on request / Otros materiales bajo petición.**
- **(1) Conventional type / Tipo convencional**
- **(2) Sulfur resistant / Resistente al azufre**

UNITS / Unidades mm



SPECIFICATIONS / Especificaciones

API / ASME

DESIGN Diseño	FACE TO FACE Cara a cara	CONNECTION END / Extremos		MATERIAL	TEST & CHECK Prueba y Verificación	FIRE TEST Prueba de fuego	SIZES Rango
		FLANGED Bridada	BUTT WELD Soldada a tope				
API 608	ASME B16.10	ASME B16.5	ASME B16.25	NACE MR0175	API 598	API 6FA API 607	2" - 12"
API 6D	API 6D	MSS SP-44			API 6D		
ASME B16.34	ASME B16.10	ASME B16.47			ASME B16.34		

MAIN PARTS MATERIAL / Material de las piezas principales

Nº	PART NAME Nombre de pieza	CARBON STEEL Acero al Carbono	LOW TEMPERATURE STEEL Acero baja temperatura	STAINLESS STEEL Acero Inoxidable
1	Body / Cuerpo	A105	A350 - LF2	A182 - F304 / A182 - F316
2	Stud Nut / Tuerca Espárrago	A193 - B7 / A194 - 2H	A320 - L7 / A194 - 4	A193 - B8 / A194 - 8
3	Ball / Bola	A105 + ENP	A350 - LF2 + ENP	A182 - F304 / A182 - F316
4	Stem / Vástago (1)	A276 - 410 / A276 - 420	A350 - LF2 / A276 - 304	A276 - 304 / A276 - 316
4	Stem / Vástago (2)	17 - 4PH	For use at low temperatures resilient steels Usa a bajas temperaturas los aceros elásticos	A276 - 304 / A276 - 316
5	Seat / Asiento	A105 + ENP	A350 - LF2 + ENP	A182 - F304 / A182 - F316
6	Seat insert / Inserto de asiento	Standard: PTFE or Nylon - Special: Peek / Devlon / Viton / Estándar PTFE o Nilón - Especial: Peek / Devlon / Viton		
7	O-Ring	NBR or Viton / NBR o Viton		
8	Gasket / Junta	Graphite + Stainless Steel / Grafito + Acero Inoxidable		

MAIN EXTERNAL DIMENSIONS / Dimensiones externas principales

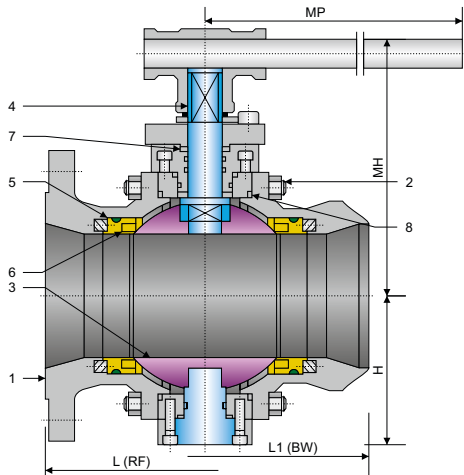
CLASS 2500 - PN420 (NPS 2" - 12")

Full bore / Paso total												
DN (mm.)	NPS (in.)	L (RF)	L1 (BW)	L2 (RTJ)	MA		GA		C	H	W / P (Kg.)	TORQUE(Nm) Esf. torsión
					MH	MP	GH	GV				
50	2"	451	451	454	168	800	170	350	120	125	90	589
65	2 ½"	508	508	514	190	1000	210	450	140	160	152	736
80	3"	578	578	584	205	1000	250	500	175	200	200	1577
100	4"	673	673	683	-	-	290	500	225	230	385	1965
150	6"	914	914	927	-	-	340	600	260	250	778	5501
200	8"	1022	1022	1038	-	-	470	600	380	340	1352	11786
250	10"	1270	1270	1292	-	-	490	700	450	425	2537	13222
300	12"	1422	1422	1445	-	-	615	800	515	480	3667	20075

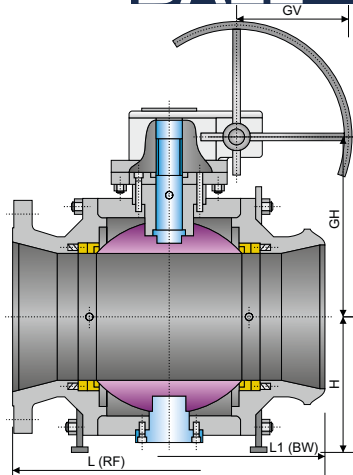
Notes / Notas:

- Approximate weights / Pesos aproximados.
- Larger diameters on request / Diámetros superiores bajo petición.
- Other material on request / Otros materiales bajo petición.
- (1) Conventional type / Tipo convencional
- (2) Sulfur resistant / Resistente al azufre

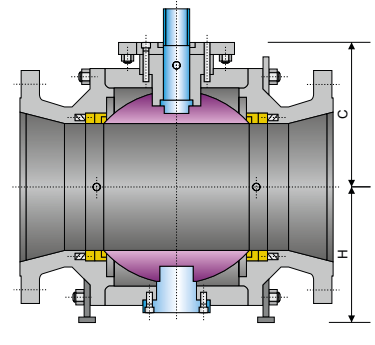
UNITS / Unidades mm



Manual (MA) - Lever / Palanca
 Raised Face (RF) / Cara resaltada
 Butt Weld (BW) / Soldadura a tope



Worm gear (GA) / Engranaje helicoidal
 Raised Face (RF) / Cara resaltada
 Butt Weld (BW) / Soldadura a tope



Bare Stem with Mounting Pad (BSMP)
 Vástago descubierto
 con brida de acoplamiento

SPECIFICATIONS / Especificaciones
API / ASME

DESIGN Diseño	FACE TO FACE Cara a cara	CONNECTION END / Extremos		MATERIAL	TEST & CHECK Prueba y Verificación	FIRE TEST Prueba de fuego	SIZES Rango
		FLANGED Bridada	BUTT WELD Soldada a tope				
API 608	ASME B16.10	ASME B16.5	ASME B16.25	NACE MR0175	API 598	API 6FA API 607	2" x 1 1/2" - 36" x 30"
API 6D	API 6D	MSS SP-44			ASME B16.34		
ASME B16.34	ASME B16.10	ASME B16.47					

MAIN PARTS MATERIAL / Material de las piezas principales

Nº	PART NAME Nombre de pieza	CARBON STEEL Acero al Carbono	LOW TEMPERATURE STEEL Acero baja temperatura	STAINLESS STEEL Acero Inoxidable
1	Body / Cuerpo	A105	A350 - LF2	A182 - F304 / A182 - F316
2	Stud Nut / Tuerca Espárrago	A193 - B7 / A194 - 2H	A320 - L7 / A194 - 4	A193 - B8 / A194 - 8
3	Ball / Bola	A105 + ENP	A350 - LF2 + ENP	A182 - F304 / A182 - F316
4	Stem / Vástago (1)	A276 - 410 / A276 - 420	A350 - LF2 / A276 - 304	A276 - 304 / A276 - 316
4	Stem / Vástago (2)	17 - 4PH	For use at low temperatures resilient steels Usa a bajas temperaturas los aceros elásticos	A276 - 304 / A276 - 316
5	Seat / Asiento	A105 + ENP	A350 - LF2 + ENP	A182 - F304 / A182 - F316
6	Seat insert / Inserto de asiento	Standard: PTFE or Nylon - Special: Peek / Devlon / Viton / Estándar PTFE o Nilón - Especial: Peek / Devlon / Viton		
7	O-Ring	NBR or Viton / NBR o Viton		
8	Gasket / Junta	Graphite + Stainless Steel / Grafito + Acero Inoxidable		

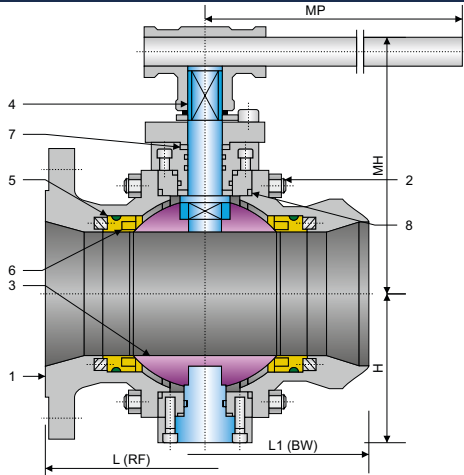
MAIN EXTERNAL DIMENSIONS / Dimensiones externas principales
CLASS 150 - PN16 / PN20 (NPS 2" x 1 1/2" / 36" x 30")

Reduced bore / Paso reducido											
DN (mm.)	NPS (in.)	L (RF)	L1 (BW)	MA		GA		C	H	W / P (Kg.)	TORQUE(Nm) Esf. torsión
				MH	MP	GH	GV				
50x40	2" x 1 1/2"	178	216	100	200	-	-	95	100	26	28
80x50	3" x 2"	203	283	130	250	-	-	105	100	32	57
100x80	4" x 3"	229	305	191	350	185	280	155	125	63	95
150x100	6" x 4"	394	457	200	500	235	280	200	160	118	192
200x150	8" x 6"	457	521	226	800	325	300	250	185	190	485
250x200	10" x 8"	533	559	242	1000	390	400	278	222	290	832
300x250	12" x 10"	610	635	-	-	445	400	323	280	465	1105
350x250	14" x 10"	686	762	-	-	445	400	323	280	532	1105
350x300	14" x 12"	686	762	-	-	520	500	340	303	622	1655
400x300	16" x 12"	762	838	-	-	520	500	340	303	730	1655
400x350	16" x 14"	762	838	-	-	550	500	375	330	830	2695
450x350	18" x 14"	864	914	-	-	550	500	375	330	995	2695
450x400	18" x 16"	864	914	-	-	580	600	410	355	1030	3164
500x400	20" x 16"	914	991	-	-	580	600	410	355	1315	3164
500x450	20" x 18"	914	991	-	-	605	600	440	390	1420	3793
600x500	24" x 20"	1067	1143	-	-	610	600	495	430	2048	5500
750x600	30" x 24"	1295	1397	-	-	725	700	585	520	3830	7529
900x750	36" x 30"	1524	1727	-	-	825	700	360	700	7100	12365

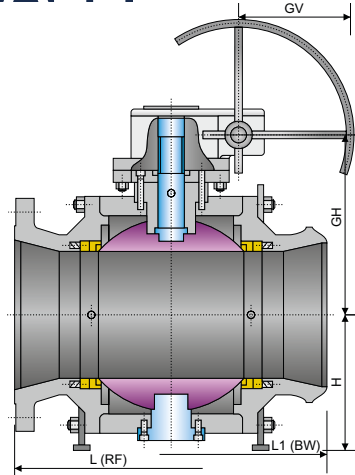
Notes / Notas:

- Approximate weights / Pesos aproximados.
- Larger diameters on request / Diámetros superiores bajo petición.
- Other material on request / Otros materiales bajo petición.
- (1) Conventional type / Tipo convencional
- (2) Sulfur resistant / Resistente al azufre

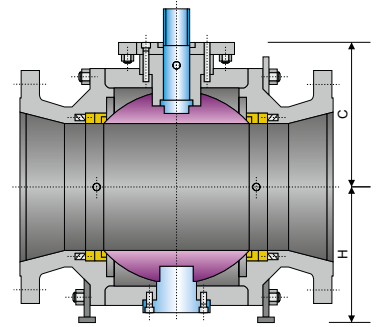
UNITS / Unidades mm



Manual (MA) - Lever / Palanca
 Raised Face (RF) / Cara resaltada
 Butt Weld (BW) / Soldadura a tope



Worm gear (GA) / Engranaje helicoidal
 Raised Face (RF) / Cara resaltada
 Butt Weld (BW) / Soldadura a tope



Bare Stem with Mounting Pad (BSMP)
 Vástago descubierto
 con brida de acoplamiento

SPECIFICATIONS / Especificaciones

API / ASME

DESIGN Diseño	FACE TO FACE Cara a cara	CONNECTION END / Extremos		MATERIAL	TEST & CHECK Prueba y Verificación	FIRE TEST Prueba de fuego	SIZES Rango
		FLANGED Bridada	BUTT WELD Soldada a tope				
API 608	ASME B16.10	ASME B16.5	ASME B16.25	NACE MR0175	API 598	API 6FA API 607	2" x 1 1/2" - 36" x 30"
API 6D	API 6D	MSS SP-44			API 6D		
ASME B16.34	ASME B16.10	ASME B16.47			ASME B16.34		

MAIN PARTS MATERIAL / Material de las piezas principales

Nº	PART NAME Nombre de pieza	CARBON STEEL Acero al Carbono	LOW TEMPERATURE STEEL Acero baja temperatura	STAINLESS STEEL Acero Inoxidable
1	Body / Cuerpo	A105	A350 - LF2	A182 - F304 / A182 - F316
2	Stud Nut / Tuerca Espárrago	A193 - B7 / A194 - 2H	A320 - L7 / A194 - 4	A193 - B8 / A194 - 8
3	Ball / Bola	A105 + ENP	A350 - LF2 + ENP	A182 - F304 / A182 - F316
4	Stem / Vástago (1)	A276 - 410 / A276 - 420	A350 - LF2 / A276 - 304	A276 - 304 / A276 - 316
4	Stem / Vástago (2)	17 - 4PH	For use at low temperatures resilient steels Usa a bajas temperaturas los aceros elásticos	A276 - 304 / A276 - 316
5	Seat / Asiento	A105 + ENP	A350 - LF2 + ENP	A182 - F304 / A182 - F316
6	Seat insert / Inserto de asiento	Standard: PTFE or Nylon - Special: Peek / Devlon / Viton / Estándar PTFE o Nilón - Especial: Peek / Devlon / Viton		
7	O-Ring	NBR or Viton / NBR o Viton		
8	Gasket / Junta	Graphite + Stainless Steel / Grafito + Acero Inoxidable		

MAIN EXTERNAL DIMENSIONS / Dimensiones externas principales

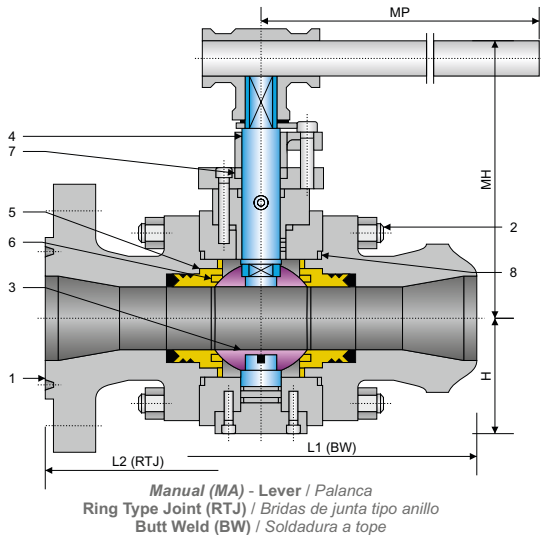
CLASS 300 - PN25 / PN40 / PN50 (NPS 2" x 1 1/2" / 36" x 30")

Reduced bore / Paso reducido												
DN (mm.)	NPS (in.)	L (RF)	L1 (BW)	MA		GH	GA	GV	C	H	W / P (Kg.)	TORQUE(Nm) Esf. torsión
				MH	MP							
50x40	2" x 1 1/2"	216	216	100	250	-	-	-	95	100	27	50
80x50	3" x 2"	283	283	130	250	-	-	-	105	100	34	99
100x80	4" x 3"	305	305	191	400	185	280	-	155	125	65	212
150x100	6" x 4"	457	457	200	500	235	280	-	200	160	118	335
200x150	8" x 6"	502	521	226	800	325	300	-	250	203	222	544
250x200	10" x 8"	568	559	242	1000	390	400	-	278	232	297	1250
300x250	12" x 10"	648	635	-	-	445	400	-	333	298	507	1736
350x250	14" x 10"	762	762	-	-	445	400	-	333	298	648	1736
350x300	14" x 12"	762	762	-	-	520	500	-	360	333	820	2388
400x300	16" x 12"	838	838	-	-	520	500	-	360	333	970	2388
400x350	16" x 14"	838	838	-	-	550	500	-	395	350	1130	3224
450x350	18" x 14"	914	914	-	-	550	500	-	395	350	1420	3224
450x400	18" x 16"	914	914	-	-	580	600	-	433	398	1598	5139
500x400	20" x 16"	991	991	-	-	580	600	-	433	398	1668	5139
500x450	20" x 18"	991	991	-	-	605	600	-	460	410	1797	7970
600x500	24" x 20"	1143	1143	-	-	610	600	-	505	470	2667	10570
750x600	30" x 24"	1397	1397	-	-	725	700	-	590	550	4490	17240
900x750	36" x 30"	1727	1727	-	-	825	700	-	700	730	8190	27640

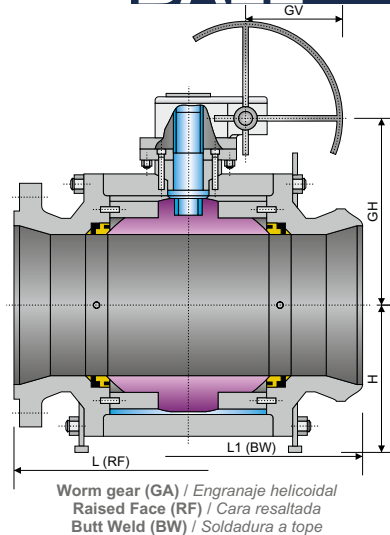
Notes / Notas:

- Approximate weights / Pesos aproximados.
- Larger diameters on request / Diámetros superiores bajo petición.
- Other material on request / Otros materiales bajo petición.
- (1) Conventional type / Tipo convencional
- (2) Sulfur resistant / Resistente al azufre

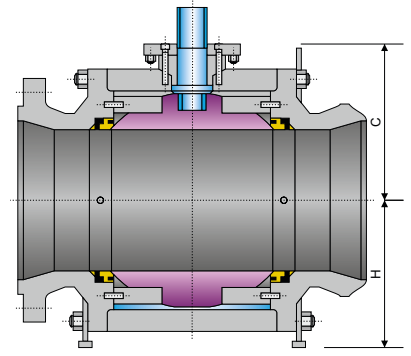
UNITS / Unidades mm



Manual (MA) - Lever / Palanca
 Ring Type Joint (RTJ) / Bridas de junta tipo anillo
 Butt Weld (BW) / Soldadura a tope



Worm gear (GA) / Engranaje helicoidal
 Raised Face (RF) / Cara resaltada
 Butt Weld (BW) / Soldadura a tope



Bare Stem with Mounting Pad (BSMP)
 Vástago descubierto
 con brida de acoplamiento

SPECIFICATIONS / Especificaciones
API / ASME

DESIGN Diseño	FACE TO FACE Cara a cara	CONNECTION END / Extremos		MATERIAL	TEST & CHECK Prueba y Verificación	FIRE TEST Prueba de fuego	SIZES Rango
		FLANGED Bridada	BUTT WELD Soldada a tope				
API 608	ASME B16.10	ASME B16.5	ASME B16.25	NACE MR0175	API 598	API 6FA API 607	2" x 1 1/2" - 36" x 30"
API 6D	API 6D	MSS SP-44			API 6D		
ASME B16.34	ASME B16.10	ASME B16.47			ASME B16.34		

MAIN PARTS MATERIAL / Material de las piezas principales

Nº	PART NAME Nombre de pieza	CARBON STEEL Acero al Carbono	LOW TEMPERATURE STEEL Acero baja temperatura	STAINLESS STEEL Acero Inoxidable
1	Body / Cuerpo	A105	A350 - LF2	A182 - F304 / A182 - F316
2	Stud Nut / Tuerca Espárrago	A193 - B7 / A194 - 2H	A320 - L7 / A194 - 4	A193 - B8 / A194 - 8
3	Ball / Bola	A105 + ENP	A350 - LF2 + ENP	A182 - F304 / A182 - F316
4	Stem / Vástago (1)	A276 - 410 / A276 - 420	A350 - LF2 / A276 - 304	A276 - 304 / A276 - 316
4	Stem / Vástago (2)	17 - 4PH	For use at low temperatures resilient steels Usa a bajas temperaturas los aceros elásticos	A276 - 304 / A276 - 316
5	Seat / Asiento	A105 + ENP	A350 - LF2 + ENP	A182 - F304 / A182 - F316
6	Seat insert / Inserto de asiento	Standard: PTFE or Nylon - Special: Peek / Devlon / Viton / Estándar PTFE o Nilón - Especial: Peek / Devlon / Viton		
7	O-Ring	NBR or Viton / NBR o Viton		
8	Gasket / Junta	Graphite + Stainless Steel / Grafito + Acero Inoxidable		

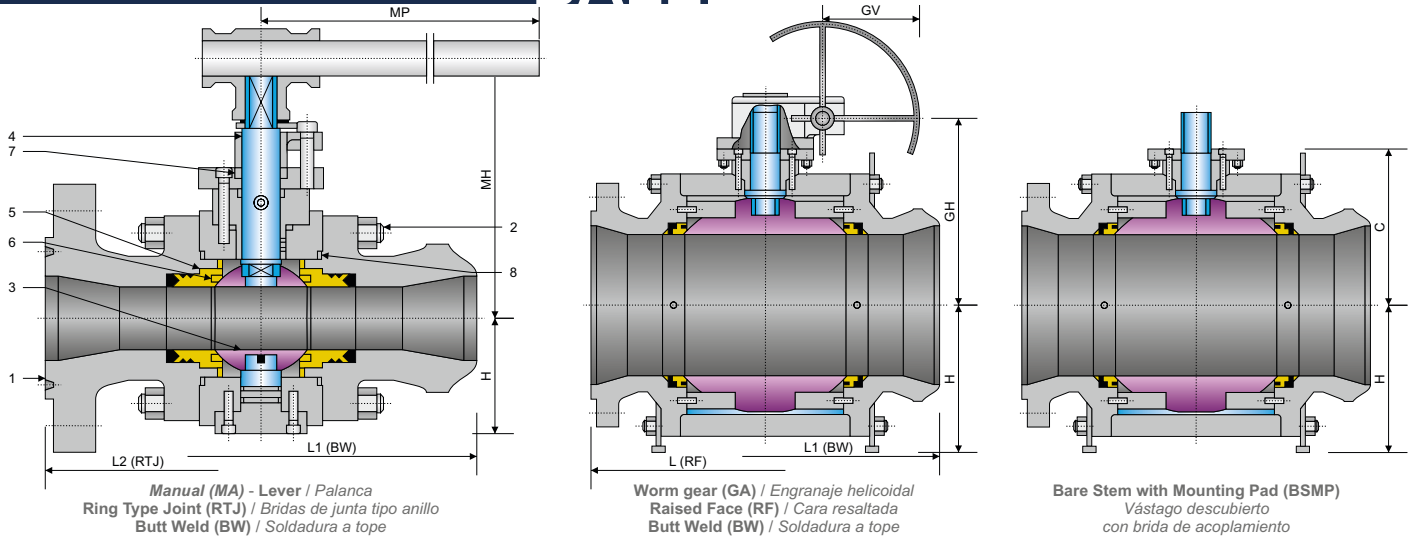
MAIN EXTERNAL DIMENSIONS / Dimensiones externas principales
CLASS 400 - PN63 / PN64 (NPS 2" x 1 1/2" / 36" x 30")

Reduced bore / Paso reducido												
DN (mm.)	NPS (in.)	L (RF)	L1 (BW)	L2 (RTJ)	MA		GA		C	H	W / P (Kg.)	TORQUE(Nm) Esf. torsión
					MH	MP	GH	GV				
50x40	2" x 1 1/2"	292	292	295	130	400	-	-	100	100	22	98
80x50	3" x 2"	356	356	359	136	500	-	-	105	100	36	124
100x80	4" x 3"	406	406	410	191	650	220	300	165	130	47	265
150x100	6" x 4"	495	495	498	244	800	254	400	210	162	127	467
200x150	8" x 6"	597	597	600	-	-	350	400	243	203	280	650
250x200	10" x 8"	673	673	676	-	-	385	400	285	257	508	1806
300x250	12" x 10"	762	762	765	-	-	440	500	323	310	746	2638
350x250	14" x 10"	826	826	829	-	-	440	500	323	310	845	2638
350x300	14" x 12"	826	826	829	-	-	490	500	370	350	1060	2929
400x300	16" x 12"	902	902	905	-	-	490	500	370	350	1230	2929
400x350	16" x 14"	902	902	905	-	-	510	500	385	360	1330	3971
450x350	18" x 14"	978	978	981	-	-	510	500	385	360	1480	3971
450x400	18" x 16"	978	978	981	-	-	545	500	428	413	1592	6307
500x400	20" x 16"	1054	1054	1060	-	-	545	500	428	413	1887	6307
500x450	20" x 18"	1054	1054	1060	-	-	630	600	465	430	2197	9165
600x500	24" x 20"	1232	1232	1241	-	-	670	600	500	490	3160	12155
750x600	30" x 24"	1524	1524	1537	-	-	772	600	590	570	5580	21550
900x750	36" x 30"	1880	1880	1895	-	-	860	800	705	750	9520	34550

Notes / Notas:

- Approximate weights / Pesos aproximados.
- Larger diameters on request / Diámetros superiores bajo petición.
- Other material on request / Otros materiales bajo petición.
- (1) Conventional type / Tipo convencional
- (2) Sulfur resistant / Resistente al azufre

UNITS / Unidades mm



SPECIFICATIONS / Especificaciones

API / ASME

DESIGN Diseño	FACE TO FACE Cara a cara	CONNECTION END / Extremos		MATERIAL	TEST & CHECK Prueba y Verificación	FIRE TEST Prueba de fuego	SIZES Rango
		FLANGED Bridada	BUTT WELD Soldada a tope				
API 608	ASME B16.10	ASME B16.5	ASME B16.25	NACE MR0175	API 598	API 6FA API 607	2" x 1 1/2" - 36" x 30"
API 6D	API 6D	MSS SP-44			API 6D		
ASME B16.34	ASME B16.10	ASME B16.47			ASME B16.34		

MAIN PARTS MATERIAL / Material de las piezas principales

Nº	PART NAME Nombre de pieza	CARBON STEEL Acero al Carbono	LOW TEMPERATURE STEEL Acero baja temperatura	STAINLESS STEEL Acero Inoxidable
1	Body / Cuerpo	A105	A350 - LF2	A182 - F304 / A182 - F316
2	Stud Nut / Tuerca Espárrago	A193 - B7 / A194 - 2H	A320 - L7 / A194 - 4	A193 - B8 / A194 - 8
3	Ball / Bola	A105 + ENP	A350 - LF2 + ENP	A182 - F304 / A182 - F316
4	Stem / Vástago (1)	A276 - 410 / A276 - 420	A350 - LF2 / A276 - 304	A276 - 304 / A276 - 316
4	Stem / Vástago (2)	17 - 4PH	For use at low temperatures resilient steels Usa a bajas temperaturas los aceros elásticos	A276 - 304 / A276 - 316
5	Seat / Asiento	A105 + ENP	A350 - LF2 + ENP	A182 - F304 / A182 - F316
6	Seat insert / Inserto de asiento	Standard: PTFE or Nylon - Special: Peek / Devlon / Viton / Estándar PTFE o Nilón - Especial: Peek / Devlon / Viton		
7	O-Ring	NBR or Viton / NBR o Viton		
8	Gasket / Junta	Graphite + Stainless Steel / Grafito + Acero Inoxidable		

MAIN EXTERNAL DIMENSIONS / Dimensiones externas principales

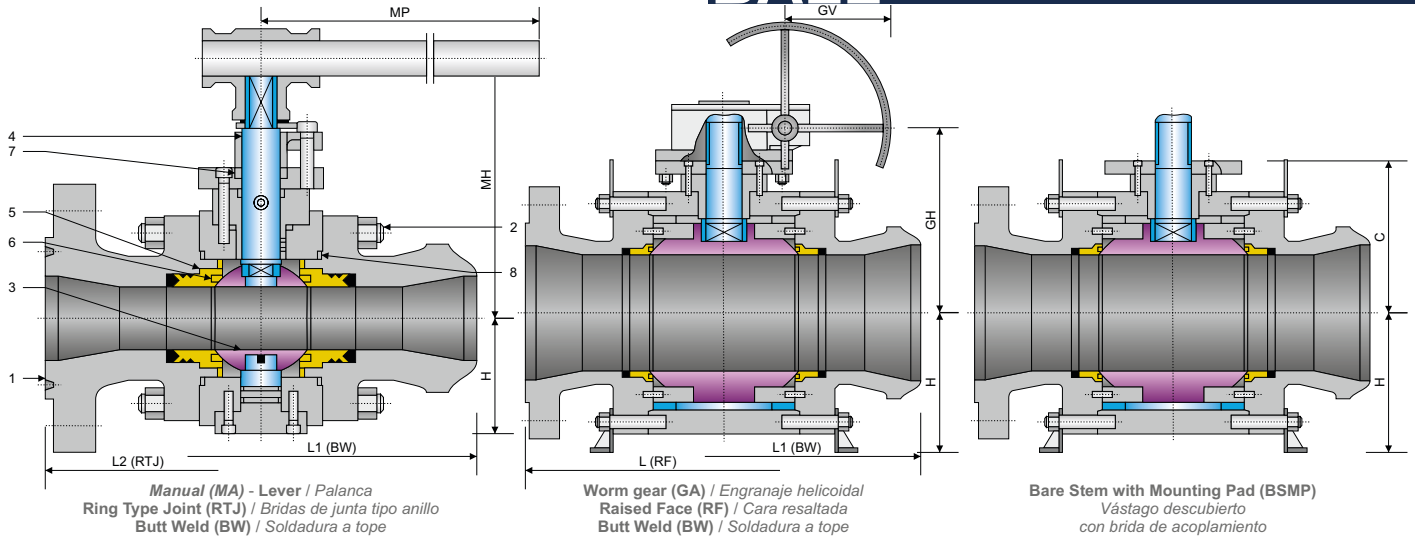
CLASS 600 - PN100 / PN110 (NPS 2" x 1 1/2" / 36" x 30")

DN (mm.)	NPS (in.)	L (RF)	L1 (BW)	L2 (RTJ)	Reduced bore / Paso reducido				C	H	W / P (Kg.)	TORQUE(Nm) Esf. torsión
					MA		GA					
					MH	MP	GH	GV				
50x40	2" x 1 1/2"	292	292	295	110	350	-	-	95	100	30	130
80x50	3" x 2"	356	356	359	136	500	-	-	105	100	40	168
100x80	4" x 3"	432	432	435	191	650	220	300	165	130	80	360
150x100	6" x 4"	559	559	562	244	800	254	400	210	162	153	572
200x150	8" x 6"	660	660	664	-	-	360	400	253	203	290	912
250x200	10" x 8"	787	787	791	-	-	390	400	290	257	547	2177
300x250	12" x 10"	838	838	841	-	-	450	500	333	310	810	3093
350x250	14" x 10"	889	889	892	-	-	450	500	333	310	915	3093
350x300	14" x 12"	889	889	892	-	-	500	500	380	350	1140	4282
400x300	16" x 12"	991	991	994	-	-	500	500	380	350	1350	4282
400x350	16" x 14"	991	991	994	-	-	520	500	395	360	1450	7458
450x350	18" x 14"	1092	1092	1095	-	-	520	500	395	360	1530	7458
450x400	18" x 16"	1092	1092	1095	-	-	550	500	433	413	1682	9310
500x400	20" x 16"	1194	1194	1200	-	-	550	500	433	413	2087	9310
500x450	20" x 18"	1194	1194	1200	-	-	635	600	470	430	2377	14693
600x500	24" x 20"	1397	1397	1407	-	-	675	600	505	490	3250	20011
750x600	30" x 24"	1651	1651	1664	-	-	780	600	595	570	6200	31226
900x750	36" x 30"	2083	2083	2099	-	-	870	800	710	750	10500	41832

Notes / Notas:

- Approximate weights / Pesos aproximados.
- Larger diameters on request / Diámetros superiores bajo petición.
- Other material on request / Otros materiales bajo petición.
- (1) Conventional type / Tipo convencional
- (2) Sulfur resistant / Resistente al azufre

UNITS / Unidades mm


SPECIFICATIONS / Especificaciones
API / ASME

DESIGN Diseño	FACE TO FACE Cara a cara	CONNECTION END / Extremos		MATERIAL	TEST & CHECK Prueba y Verificación	FIRE TEST Prueba de fuego	SIZES Rango
		FLANGED Bridada	BUTT WELD Soldada a tope				
API 608	ASME B16.10	ASME B16.5	ASME B16.25	NACE MR0175	API 598	API 6FA API 607	2" x 1 1/2" - 36" x 30"
API 6D	API 6D	MSS SP-44			API 6D		
ASME B16.34	ASME B16.10	ASME B16.47			ASME B16.34		

MAIN PARTS MATERIAL / Material de las piezas principales

Nº	PART NAME Nombre de pieza	CARBON STEEL Acero al Carbono	LOW TEMPERATURE STEEL Acero baja temperatura	STAINLESS STEEL Acero Inoxidable
1	Body / Cuerpo	A105	A350 - LF2	A182 - F304 / A182 - F316
2	Stud Nut / Tuerca Espárrago	A193 - B7 / A194 - 2H	A320 - L7 / A194 - 4	A193 - B8 / A194 - 8
3	Ball / Bola	A105 + ENP	A350 - LF2 + ENP	A182 - F304 / A182 - F316
4	Stem / Vástago (1)	A276 - 410 / A276 - 420	A350 - LF2 / A276 - 304	A276 - 304 / A276 - 316
4	Stem / Vástago (2)	17 - 4PH	For use at low temperatures resilient steels Usa a bajas temperaturas los aceros elásticos	A276 - 304 / A276 - 316
5	Seat / Asiento	A105 + ENP	A350 - LF2 + ENP	A182 - F304 / A182 - F316
6	Seat insert / Inserto de asiento	Standard: PTFE or Nylon - Special: Peek / Devlon / Viton / Estándar PTFE o Nilón - Especial: Peek / Devlon / Viton		
7	O-Ring	NBR or Viton / NBR o Viton		
8	Gasket / Junta	Graphite + Stainless Steel / Grafito + Acero Inoxidable		

MAIN EXTERNAL DIMENSIONS / Dimensiones externas principales
CLASS 900 - PN150 / PN160 (NPS 2" x 1 1/2" / 36" x 30")

DN (mm.)	NPS (in.)	L (RF)	L1 (BW)	L2 (RTJ)	Reduced bore / Paso reducido				C	H	W / P (Kg.)	TORQUE(Nm) Esf. torsión
					MA	MP	GA	GV				
50x40	2" x 1 1/2"	368	368	371	128	500	-	-	105	110	49	163
80x50	3" x 2"	381	381	384	148	650	-	-	105	110	59	228
100x80	4" x 3"	457	457	460	216	800	255	400	165	130	97	512
150x100	6" x 4"	610	610	613	-	-	285	400	210	167	249	946
200x150	8" x 6"	737	737	740	-	-	370	400	260	251	447	1784
250x200	10" x 8"	838	838	841	-	-	400	500	295	280	700	4116
300x250	12" x 10"	965	965	968	-	-	450	500	345	340	1148	5910
350x250	14" x 10"	1029	1029	1038	-	-	450	500	345	340	1235	5910
350x300	14" x 12"	1029	1029	1038	-	-	500	500	384	390	1643	10137
400x300	16" x 12"	1130	1130	1140	-	-	500	500	384	390	1738	10137
400x350	16" x 14"	1130	1130	1140	-	-	520	500	400	442	1829	14141
450x350	18" x 14"	1219	1219	1232	-	-	520	500	400	442	1920	14141
450x400	18" x 16"	1219	1219	1232	-	-	550	600	440	490	2437	18866
500x400	20" x 16"	1321	1321	1334	-	-	550	600	440	490	2887	18866
500x450	20" x 18"	1321	1321	1334	-	-	600	600	482	500	3260	22400
600x500	24" x 20"	1549	1549	1568	-	-	630	600	530	500	5400	28544
750x600	30" x 24"	1880	1880	1902	-	-	810	700	615	630	8750	43276
900x750	36" x 30"	2286	2286	2315	-	-	980	1000	725	780	15420	76000

Notes / Notas:

- **Approximate weights / Pesos aproximados.**
- **Larger diameters on request / Diámetros superiores bajo petición.**
- **Other material on request / Otros materiales bajo petición.**
- **(1) Conventional type / Tipo convencional**
- **(2) Sulfur resistant / Resistente al azufre**

UNITS / Unidades mm

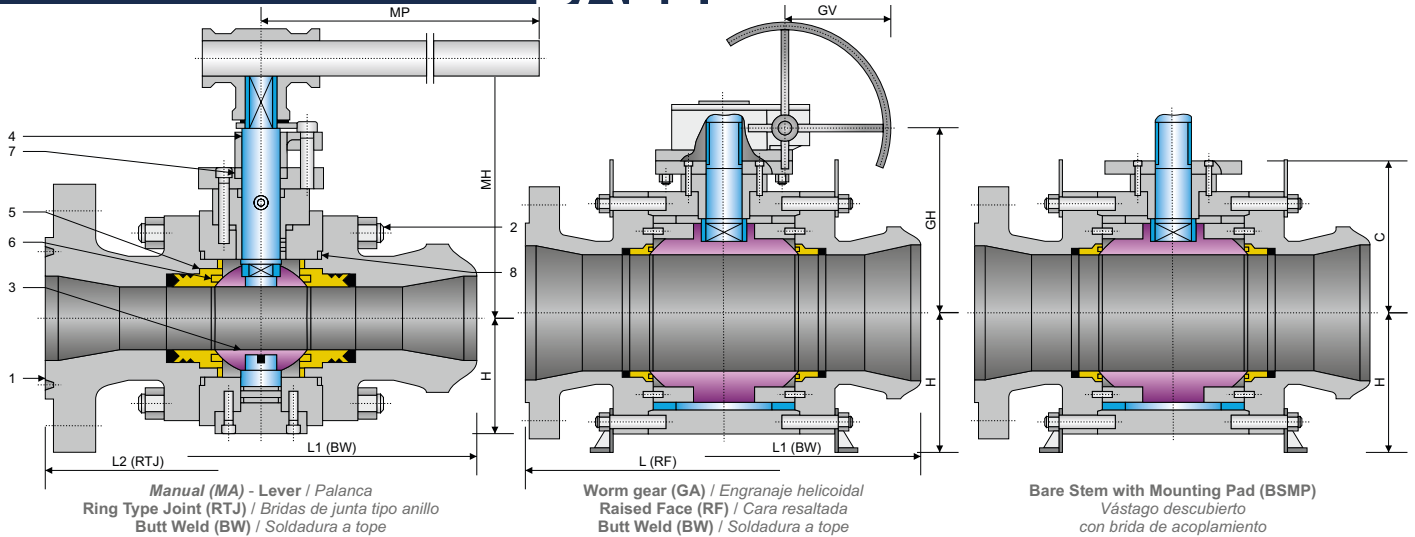
BALL VALVES / Válvulas de bola
TRUNNION

FORGED STEEL / Acero forjado
CLASS / Clase 1500 - PN250 / PN260

Fig. 5TFR15

REDUCED BORE / Paso reducido

BALL



SPECIFICATIONS / Especificaciones

API / ASME

DESIGN Diseño	FACE TO FACE Cara a cara	CONNECTION END / Extremos		MATERIAL	TEST & CHECK Prueba y Verificación	FIRE TEST Prueba de fuego	SIZES Rango
		FLANGED Bridada	BUTT WELD Soldada a tope				
API 608	ASME B16.10	ASME B16.5	ASME B16.25	NACE MR0175	API 598	API 6FA API 607	2" x 1 1/2" - 24" x 20"
API 6D	API 6D	MSS SP-44			API 6D		
ASME B16.34	ASME B16.10	ASME B16.47			ASME B16.34		

MAIN PARTS MATERIAL / Material de las piezas principales

Nº	PART NAME Nombre de pieza	CARBON STEEL Acero al Carbono	LOW TEMPERATURE STEEL Acero baja temperatura	STAINLESS STEEL Acero Inoxidable
1	Body / Cuerpo	A105	A350 - LF2	A182 - F304 / A182 - F316
2	Stud Nut / Tuerca Espárrago	A193 - B7 / A194 - 2H	A320 - L7 / A194 - 4	A193 - B8 / A194 - 8
3	Ball / Bola	A105 + ENP	A350 - LF2 + ENP	A182 - F304 / A182 - F316
4	Stem / Vástago (1)	A276 - 410 / A276 - 420	A350 - LF2 / A276 - 304	A276 - 304 / A276 - 316
4	Stem / Vástago (2)	17 - 4PH	For use at low temperatures resilient steels Uso a bajas temperaturas los aceros elásticos	A276 - 304 / A276 - 316
5	Seat / Asiento	A105 + ENP	A350 - LF2 + ENP	A182 - F304 / A182 - F316
6	Seat insert / Inserto de asiento	Standard: PTFE or Nylon - Special: Peek / Devlon / Viton / Estándar PTFE o Nilón - Especial: Peek / Devlon / Viton		
7	O-Ring	NBR or Viton / NBR o Viton		
8	Gasket / Junta	Graphite + Stainless Steel / Grafito + Acero Inoxidable		

MAIN EXTERNAL DIMENSIONS / Dimensiones externas principales

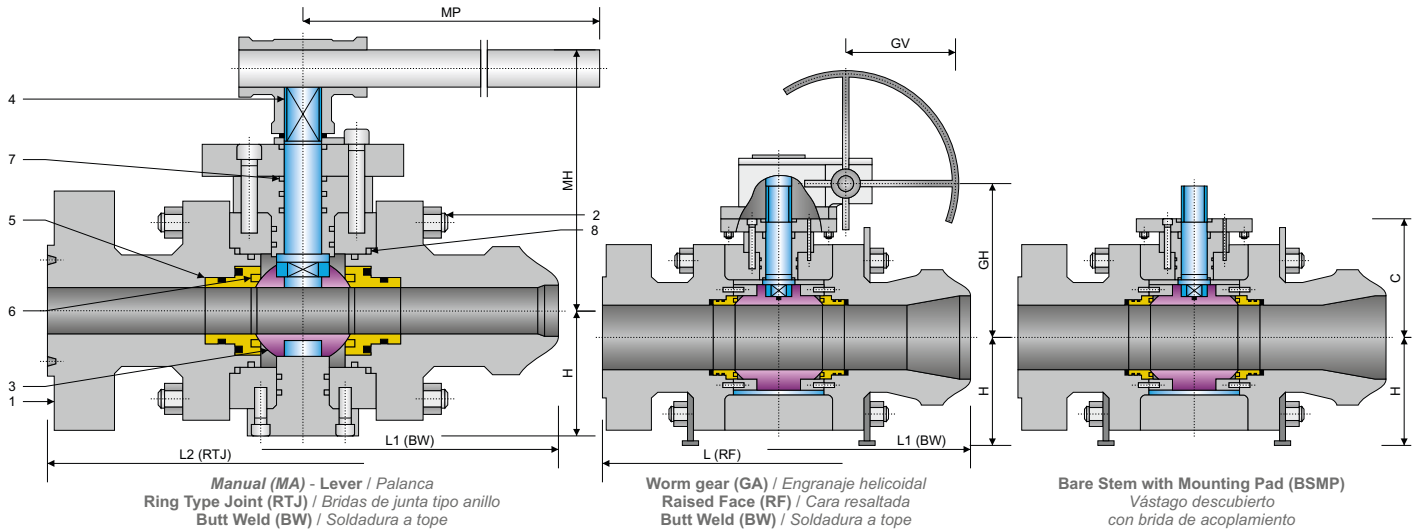
CLASS 1500 - PN250 / PN260 (NPS 2" x 1 1/2" / 24" x 20")

DN (mm.)	NPS (in.)	L (RF)	L1 (BW)	L2 (RTJ)	Reduced bore / Paso reducido				C	H	W / P (Kg.)	TORQUE(Nm) Esf. torsión
					MA		GA					
					MH	MP	GH	GV				
50x40	2" x 1 1/2"	368	368	371	160	600	-	-	105	105	45	181
80x50	3" x 2"	470	470	473	175	650	-	-	105	105	66	390
100x80	4" x 3"	546	546	549	216	750	255	500	165	130	126	931
150x100	6" x 4"	705	705	711	-	-	285	500	215	167	290	1524
200x150	8" x 6"	832	832	841	-	-	460	500	260	270	575	2934
250x200	10" x 8"	991	991	1000	-	-	520	500	300	300	1032	7215
300x250	12" x 10"	1130	1130	1146	-	-	640	500	365	360	1767	10990
350x250	14" x 10"	1257	1257	1276	-	-	640	500	365	360	2152	10990
350x300	14" x 12"	1257	1257	1276	-	-	720	500	420	423	2537	16103
400x300	16" x 12"	1384	1384	1407	-	-	720	500	420	423	2807	16103
400x350	16" x 14"	1384	1384	1407	-	-	760	500	440	460	3280	24518
450x350	18" x 14"	1537	1537	1559	-	-	760	500	440	460	4050	24518
450x400	18" x 16"	1537	1537	1559	-	-	820	600	480	510	4980	29630
500x400	20" x 16"	1664	1664	1686	-	-	820	600	480	510	5350	29630
500x450	20" x 18"	1664	1664	1686	-	-	880	600	550	600	7540	34392
600x500	24" x 20"	-	-	1972	-	-	900	700	620	650	11050	40918

Notes / Notas:

- Approximate weights / Pesos aproximados.
- Larger diameters on request / Diámetros superiores bajo petición.
- Other material on request / Otros materiales bajo petición.
- (1) Conventional type / Tipo convencional
- (2) Sulfur resistant / Resistente al azufre

UNITS / Unidades mm


SPECIFICATIONS / Especificaciones
API / ASME

DESIGN Diseño	FACE TO FACE Cara a cara	CONNECTION END / Extremos		MATERIAL	TEST & CHECK Prueba y Verificación	FIRE TEST Prueba de fuego	SIZES Rango
		FLANGED Bridada	BUTT WELD Soldada a tope				
API 608	ASME B16.10	ASME B16.5	ASME B16.25	NACE MR0175	API 598	API 6FA API 607	2" x 1 1/2" - 12" x 10"
API 6D	API 6D	MSS SP-44			API 6D		
ASME B16.34	ASME B16.10	ASME B16.47			ASME B16.34		

MAIN PARTS MATERIAL / Material de las piezas principales

Nº	PART NAME Nombre de pieza	CARBON STEEL Acero al Carbono	LOW TEMPERATURE STEEL Acero baja temperatura	STAINLESS STEEL Acero Inoxidable
1	Body / Cuerpo	A105	A350 - LF2	A182 - F304 / A182 - F316
2	Stud Nut / Tuerca Espárrago	A193 - B7 / A194 - 2H	A320 - L7 / A194 - 4	A193 - B8 / A194 - 8
3	Ball / Bola	A105 + ENP	A350 - LF2 + ENP	A182 - F304 / A182 - F316
4	Stem / Vástago (1)	A276 - 410 / A276 - 420	A350 - LF2 / A276 - 304	A276 - 304 / A276 - 316
4	Stem / Vástago (2)	17 - 4PH	For use at low temperatures resilient steels Usa a bajas temperaturas los aceros elásticos	A276 - 304 / A276 - 316
5	Seat / Asiento	A105 + ENP	A350 - LF2 + ENP	A182 - F304 / A182 - F316
6	Seat insert / Inserto de asiento	Standard: PTFE or Nylon - Special: Peek / Devlon / Viton / Estándar PTFE o Nilón - Especial: Peek / Devlon / Viton		
7	O-Ring	NBR or Viton / NBR o Viton		
8	Gasket / Junta	Graphite + Stainless Steel / Grafito + Acero Inoxidable		

MAIN EXTERNAL DIMENSIONS / Dimensiones externas principales
CLASS 2500 - PN420 (NPS 2" x 1 1/2" / 12" x 10")

Reduced bore / Paso reducido												
DN (mm.)	NPS (in.)	L (RF)	L1 (BW)	L2 (RTJ)	MA		GA		C	H	W / P (Kg.)	TORQUE(Nm) Esf. torsión
					MH	MP	GH	GV				
50x40	2" x 1 1/2"	451	451	454	155	800	-	-	115	105	63	320
80x50	3" x 2"	578	578	584	168	800	170	350	120	125	158	589
100x80	4" x 3"	673	673	683	205	1000	250	500	175	200	270	1577
150x100	6" x 4"	914	914	927	-	-	290	500	225	230	517	1965
200x150	8" x 6"	1022	1022	1038	-	-	340	600	260	250	1098	5501
250x200	10" x 8"	1270	1270	1292	-	-	470	600	380	340	1667	11786
300x250	12" x 10"	1422	1422	1445	-	-	490	700	450	425	2867	13222

Notes / Notas:

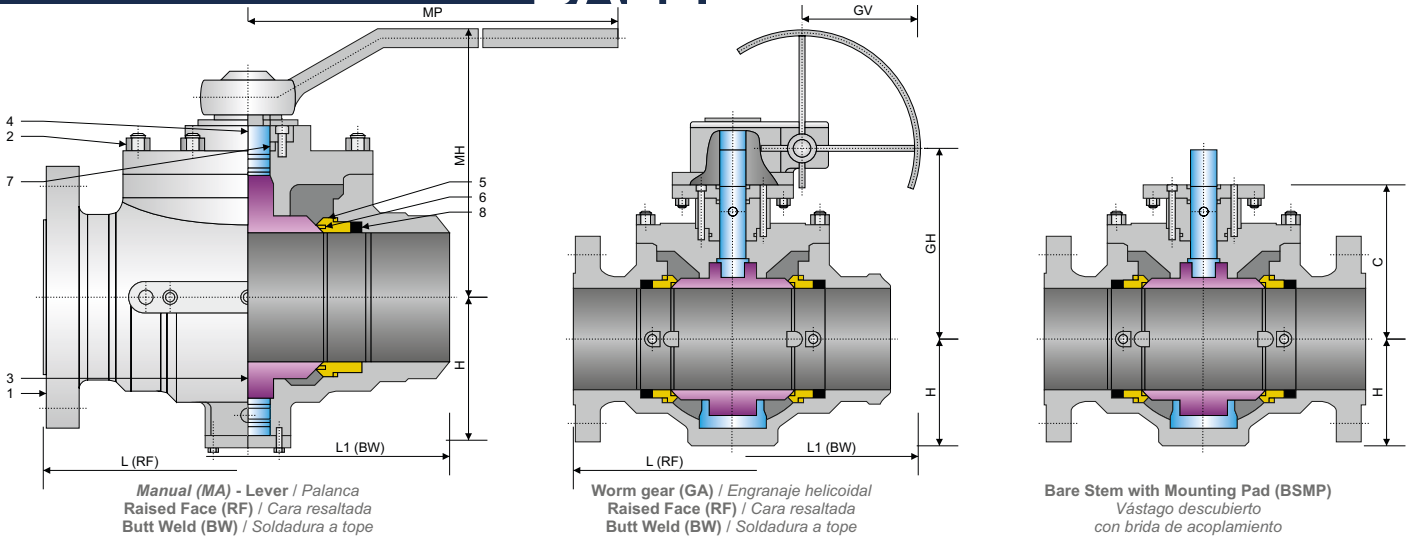
- **Approximate weights / Pesos aproximados.**
- **Larger diameters on request / Diámetros superiores bajo petición.**
- **Other material on request / Otros materiales bajo petición.**
- **(1) Conventional type / Tipo convencional**
- **(2) Sulfur resistant / Resistente al azufre**

UNITS / Unidades mm

BALL VALVES / Válvulas de bola
TRUNNION
TOP ENTRY / Entrada superior
CLASS / Clase 150 - PN16 / PN20
Fig. 5TTF01

FULL BORE / Paso total

BALL



SPECIFICATIONS / Especificaciones

API / ASME

DESIGN Diseño	FACE TO FACE Cara a cara	CONNECTION END / Extremos		MATERIAL	TEST & CHECK Prueba y Verificación	FIRE TEST Prueba de fuego	SIZES Rango
		FLANGED Bridada	BUTT WELD Soldada a tope				
API 608	ASME B16.10	ASME B16.5	ASME B16.25	NACE MR0175	API 598	API 6FA API 607	1 1/2" - 60"
API 6D	API 6D	MSS SP-44			API 6D		
ASME B16.34	ASME B16.10	ASME B16.47			ASME B16.34		

MAIN PARTS MATERIAL / Material de las piezas principales

Nº	PART NAME Nombre de pieza	CARBON STEEL Acero al Carbono	LOW TEMPERATURE STEEL Acero baja temperatura	STAINLESS STEEL Acero Inoxidable
1	Body / Cuerpo	A216 - WCB	A352 - LFB / A352 - LCC	A351 - CF8 / A351 - CF8M
2	Stud Nut / Tuerca Espárrago (1)	A193 - B7 / A194 - 2H	A320 - L7 / A194 - 4	A193 - B8 / A194 - 8
2	Stud Nut / Tuerca Espárrago (2)	A193 - BTM / A194 - 2H	A320 - L7 / A194 - 4	A193 - B8 / A194 - 8
3	Ball / Bola	A105 + ENP	A350 - LF2 + ENP	A182 - F304 / A182 - F316
4	Stem / Vástago (1)	A276 - 410 / A276 - 420	A350 - LF2 / A276 - 304	A276 - 304 / A276 - 316
4	Stem / Vástago (2)	17 - 4PH	For use at low temperatures resilient steels Usa a bajas temperaturas los aceros elásticos	A276 - 304 / A276 - 316
5	Seat / Asiento	A105 + ENP	A350 - LF2 + ENP	A182 - F304 / A182 - F316
6	Seat insert / Inserto de asiento	Standard: PTFE or Nylon - Special: Peek / Devlon / Viton / Estándar PTFE o Nilón - Especial: Peek / Devlon / Viton		
7	O-Ring	NBR or Viton / NBR o Viton		
8	Gasket / Junta	Graphite + Stainless Steel / Grafito + Acero Inoxidable		

MAIN EXTERNAL DIMENSIONS / Dimensiones externas principales

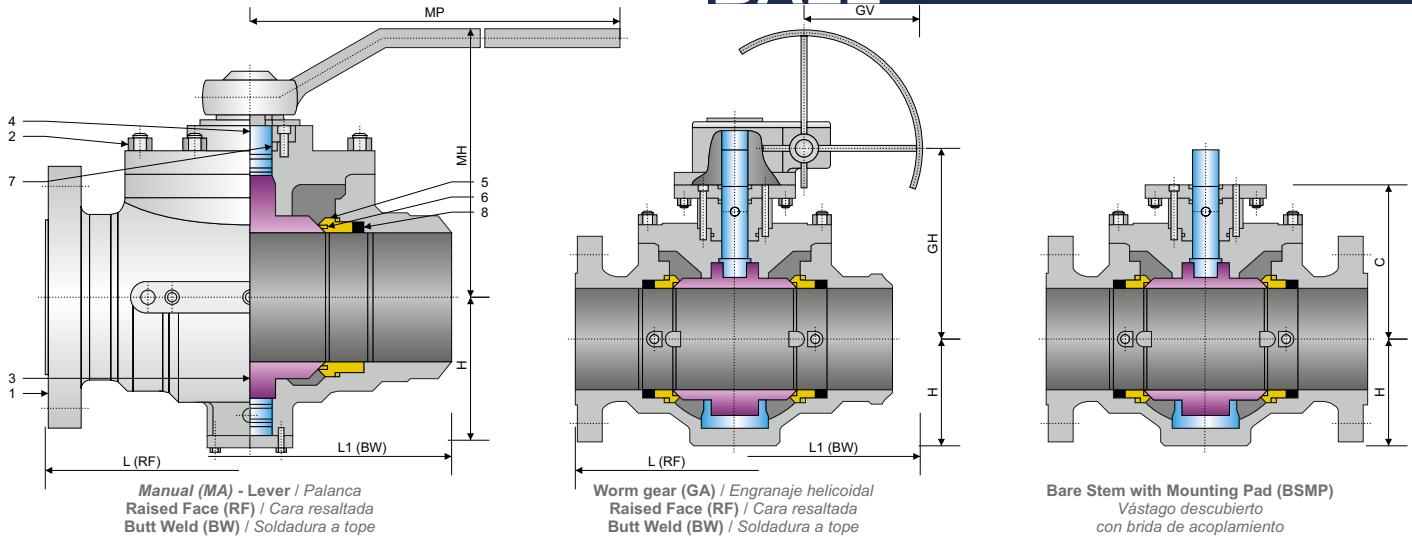
CLASS 150 - PN16 / PN20 (NPS 1 1/2" - 60")

DN (mm.)	NPS (in.)	L (RF)	L1 (BW)	L2 (RTJ)	Full bore / Paso total				C	H	W / P (Kg.)	TORQUE(Nm) Esf. torsión
					MA	GA	MH	MP				
40	1 1/2"	260	260	264	206	300	-	-	145	63	28	40
50	2"	292	292	295	231	300	-	-	170	78	40	57
65	2 1/2"	330	330	333	245	400	-	-	182	90	48	71
80	3"	356	356	359	273	450	-	-	212	100	65	95
100	4"	432	432	435	297	500	-	-	236	120	110	192
150	6"	559	559	562	351	800	338	300	271	163	210	485
200	8"	660	660	664	388	1000	375	400	308	207	375	832
250	10"	787	787	791	-	-	415	400	348	244	462	1105
300	12"	838	838	841	-	-	452	500	385	290	660	1655
350	14"	889	889	892	-	-	473	500	398	370	930	2695
400	16"	991	991	994	-	-	498	600	423	405	1354	3164
450	18"	1092	1092	1095	-	-	545	600	470	445	2100	3793
500	20"	1194	1194	1200	-	-	603	600	528	540	2680	5500
550	22"	1295	1295	1305	-	-	688	600	578	550	3400	6650
600	24"	1397	1397	1407	-	-	742	700	630	595	4180	7529
650	26"	1448	1448	1461	-	-	750	700	635	640	4850	8693
700	28"	1549	1549	1562	-	-	797	700	685	680	5850	10770
750	30"	1651	1651	1664	-	-	835	700	720	745	6400	12365
800	32"	1778	1778	1794	-	-	896	700	760	770	7850	14070
850	34"	1930	1930	1946	-	-	926	700	790	800	8600	21148
900	36"	2083	2083	2099	-	-	950	700	810	820	9850	22987
1000	40"	2337	2337	2366	-	-	1036	700	900	850	14500	26059
1050	42"	2439	2439	2467	-	-	1066	800	930	890	16150	28149
1200	48"	2540	2540	2540	-	-	1227	800	1067	970	25000	42776
1400	56"	2949	2949	2949	-	-	1420	800	1220	1120	38000	65654
1500	60"	-	-	-	-	-	1520	1000	1300	1190	44000	85654

Notes / Notas:

- Approximate weights / Pesos aproximados.
- Larger diameters on request / Diámetros superiores bajo petición.
- Other material on request / Otros materiales bajo petición.
- (1) Conventional type / Tipo convencional
- (2) Sulfur resistant / Resistente al azufre

UNITS / Unidades mm


SPECIFICATIONS / Especificaciones
API / ASME

DESIGN Diseño	FACE TO FACE Cara a cara	CONNECTION END / Extremos		MATERIAL	TEST & CHECK Prueba y Verificación	FIRE TEST Prueba de fuego	SIZES Rango
		FLANGED Bridada	BUTT WELD Soldada a tope				
API 608	ASME B16.10	ASME B16.5	ASME B16.25	NACE MR0175	API 598	API 6FA API 607	1 1/2" - 56"
API 6D	API 6D	MSS SP-44			API 6D		
ASME B16.34	ASME B16.10	ASME B16.47			ASME B16.34		

MAIN PARTS MATERIAL / Material de las piezas principales

Nº	PART NAME Nombre de pieza	CARBON STEEL Acero al Carbono	LOW TEMPERATURE STEEL Acero baja temperatura	STAINLESS STEEL Acero Inoxidable
1	Body / Cuerpo	A216 - WCB	A352 - LFB / A352 - LCC	A351 - CF8 / A351 - CF8M
2	Stud Nut / Tuerca Espárrago (1)	A193 - B7 / A194 - 2H	A320 - L7 / A194 - 4	A193 - B8 / A194 - 8
2	Stud Nut / Tuerca Espárrago (2)	A193 - BTM / A194 - 2H	A320 - L7 / A194 - 4	A193 - B8 / A194 - 8
3	Ball / Bola	A105 + ENP	A350 - LF2 + ENP	A182 - F304 / A182 - F316
4	Stem / Vástago (1)	A276 - 410 / A276 - 420	A350 - LF2 / A276 - 304	A276 - 304 / A276 - 316
4	Stem / Vástago (2)	17 - 4PH	For use at low temperatures resilient steels Usa a bajas temperaturas los aceros elásticos	A276 - 304 / A276 - 316
5	Seat / Asiento	A105 + ENP	A350 - LF2 + ENP	A182 - F304 / A182 - F316
6	Seat insert / Inserto de asiento	Standard: PTFE or Nylon - Special: Peek / Devlon / Viton / Estándar PTFE o Nilón - Especial: Peek / Devlon / Viton		
7	O-Ring	NBR or Viton / NBR o Viton		
8	Gasket / Junta	Graphite + Stainless Steel / Grafito + Acero Inoxidable		

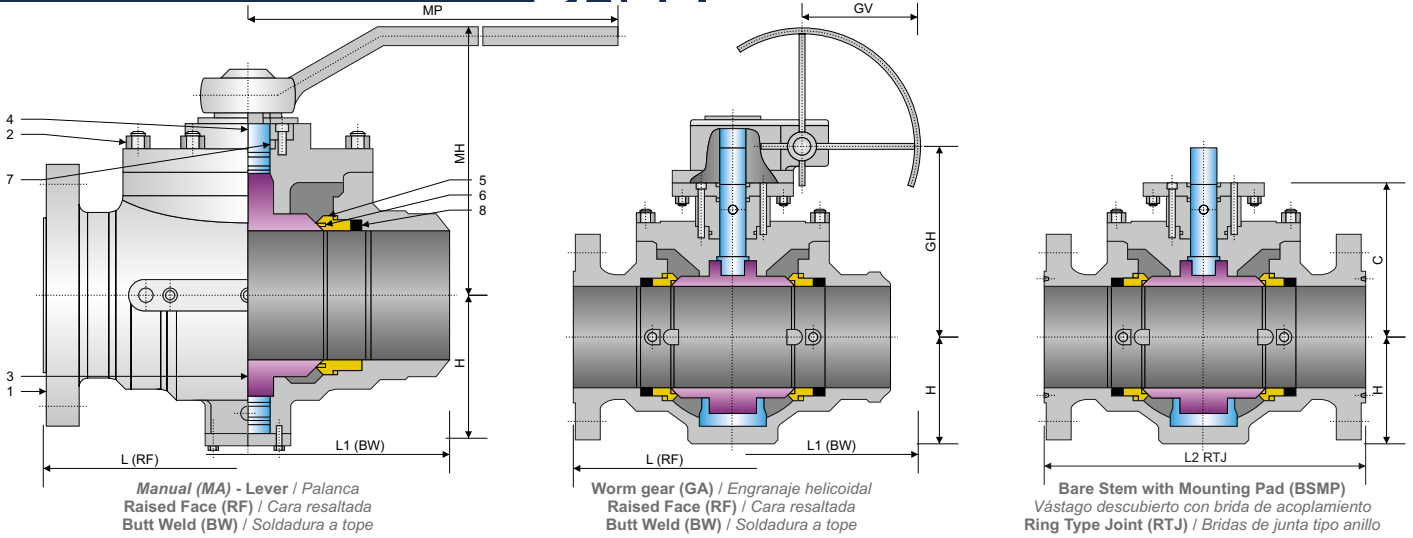
MAIN EXTERNAL DIMENSIONS / Dimensiones externas principales
CLASS 300 - PN25 / PN40 / PN50 (NPS 1 1/2" - 56")

DN (mm.)	NPS (in.)	L (RF)	L1 (BW)	L2 (RTJ)	Full bore / Paso total				C	H	W / P (Kg.)	TORQUE(Nm) Esf. torsión
					MA		GA					
					MH	MP	GH	GV				
40	1 1/2"	260	260	264	206	300	-	-	145	63	30	50
50	2"	292	292	295	231	300	-	-	170	78	40	99
65	2 1/2"	330	330	333	245	400	-	-	182	90	47	124
80	3"	356	356	359	273	450	-	-	212	100	65	212
100	4"	432	432	435	297	500	-	-	236	120	125	335
150	6"	559	559	562	351	800	338	300	271	162	277	544
200	8"	660	660	664	388	1000	375	400	308	207	407	1250
250	10"	787	787	791	-	-	423	400	348	244	484	1736
300	12"	838	838	841	-	-	460	500	385	290	664	2388
350	14"	889	889	892	-	-	481	500	398	370	1060	3224
400	16"	991	991	994	-	-	515	600	436	405	1450	5139
450	18"	1092	1092	1095	-	-	555	600	478	445	2200	7970
500	20"	1194	1194	1200	-	-	648	600	536	537	3400	10570
550	22"	1295	1295	1305	-	-	712	600	600	550	1950	12140
600	24"	1397	1397	1407	-	-	758	700	645	595	4400	17240
650	26"	1448	1448	1461	-	-	786	700	650	640	5410	20340
700	28"	1549	1549	1562	-	-	845	700	708	680	6640	25069
750	30"	1651	1651	1664	-	-	856	700	720	745	7780	27640
800	32"	1778	1778	1794	-	-	921	700	785	770	9550	29550
850	34"	1930	1930	1946	-	-	951	700	815	800	11230	31558
900	36"	2083	2083	2099	-	-	1008	700	848	800	13180	35170
1000	40"	2337	2337	2366	-	-	1095	700	935	850	17310	39115
1050	42"	2439	2439	2467	-	-	1125	800	965	890	19600	42414
1200	48"	2540	2540	2540	-	-	1330	800	1130	970	26000	71868
1400	56"	2949	2949	2949	-	-	1520	1000	1310	1120	45000	108550

Notes / Notas:

- **Approximate weights / Pesos aproximados.**
- **Larger diameters on request / Diámetros superiores bajo petición.**
- **Other material on request / Otros materiales bajo petición.**
- **(1) Conventional type / Tipo convencional**
- **(2) Sulfur resistant / Resistente al azufre**

UNITS / Unidades mm



SPECIFICATIONS / Especificaciones

API / ASME

DESIGN Diseño	FACE TO FACE Cara a cara	CONNECTION END / Extremos		MATERIAL	TEST & CHECK Prueba y Verificación	FIRE TEST Prueba de fuego	SIZES Rango
		FLANGED Bridada	BUTT WELD Soldada a tope				
API 608	ASME B16.10	ASME B16.5	ASME B16.25	NACE MR0175	API 598	API 6FA API 607	1 1/2" - 56"
API 6D	API 6D	MSS SP-44			ASME B16.34		
ASME B16.34	ASME B16.10	ASME B16.47					

MAIN PARTS MATERIAL / Material de las piezas principales

Nº	PART NAME Nombre de pieza	CARBON STEEL Acero al Carbono	LOW TEMPERATURE STEEL Acero baja temperatura	STAINLESS STEEL Acero Inoxidable
1	Body / Cuerpo	A216 - WCB	A352 - LFB / A352 - LCC	A351 - CF8 / A351 - CF8M
2	Stud Nut / Tuerca Espárrago (1)	A193 - B7 / A194 - 2H	A320 - L7 / A194 - 4	A193 - B8 / A194 - 8
2	Stud Nut / Tuerca Espárrago (2)	A193 - BTM / A194 - 2H	A320 - L7 / A194 - 4	A193 - B8 / A194 - 8
3	Ball / Bola	A105 + ENP	A350 - LF2 + ENP	A182 - F304 / A182 - F316
4	Stem / Vástago (1)	A276 - 410 / A276 - 420	A350 - LF2 / A276 - 304	A276 - 304 / A276 - 316
4	Stem / Vástago (2)	17 - 4PH	For use at low temperatures resilient steels Usa a bajas temperaturas los aceros elásticos	A276 - 304 / A276 - 316
5	Seat / Asiento	A105 + ENP	A350 - LF2 + ENP	A182 - F304 / A182 - F316
6	Seat insert / Inserto de asiento	Standard: PTFE or Nylon - Special: Peek / Devlon / Viton / Estándar PTFE o Nilón - Especial: Peek / Devlon / Viton		
7	O-Ring	NBR or Viton / NBR o Viton		
8	Gasket / Junta	Graphite + Stainless Steel / Grafito + Acero Inoxidable		

MAIN EXTERNAL DIMENSIONS / Dimensiones externas principales

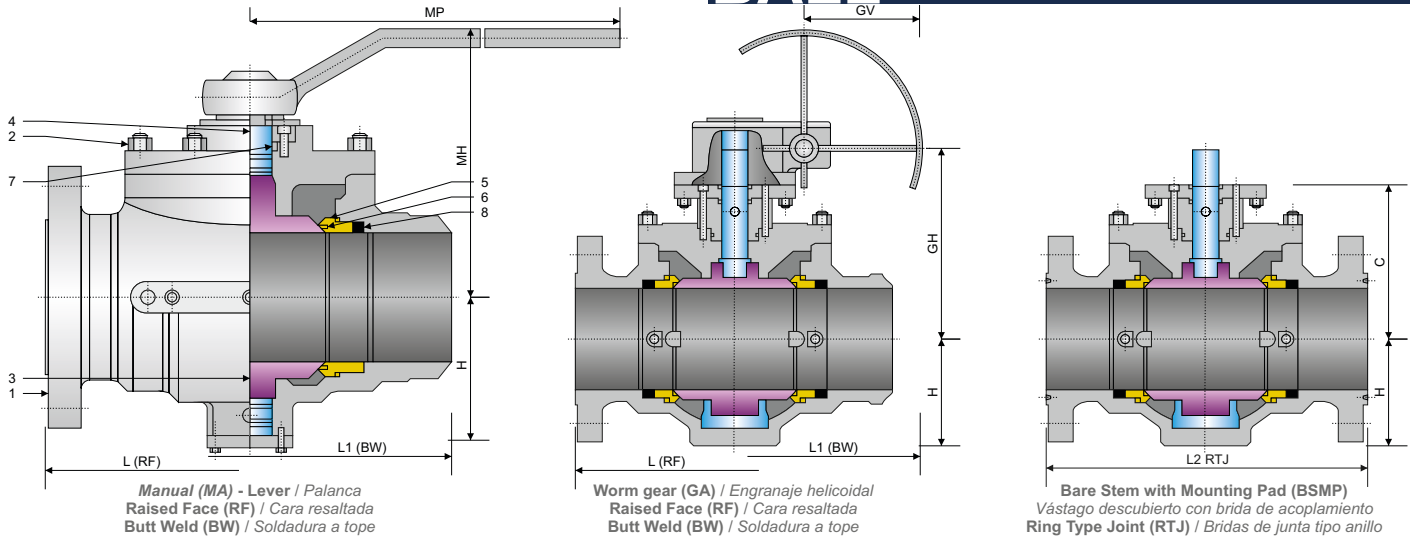
CLASS 400 - PN63 / PN64 (NPS 1 1/2" - 56")

DN (mm.)	NPS (in.)	L (RF)	L1 (BW)	L2 (RTJ)	Full bore / Paso total				C	H	W / P (Kg.)	TORQUE(Nm) Esf. torsión
					MA	GA	GH	GV				
40	1 1/2"	260	260	264	206	400	-	-	145	63	32	98
50	2"	292	292	295	231	500	-	-	170	78	42	124
65	2 1/2"	330	330	333	243	600	-	-	182	90	55	155
80	3"	356	356	359	273	600	-	-	212	100	70	265
100	4"	432	432	435	297	800	-	-	236	120	132	467
150	6"	559	559	562	376	1000	338	400	271	162	237	650
200	8"	660	660	664	-	-	383	400	308	207	424	1806
250	10"	787	787	791	-	-	433	500	348	245	592	2638
300	12"	838	838	841	-	-	460	500	385	290	790	2929
350	14"	889	889	892	-	-	488	500	413	370	1150	3971
400	16"	991	991	994	-	-	533	500	458	405	1510	6307
450	18"	1092	1092	1095	-	-	600	600	525	450	2350	9165
500	20"	1194	1194	1200	-	-	645	600	570	530	3590	12155
550	22"	1295	1295	1305	-	-	680	600	605	560	4300	15175
600	24"	1397	1397	1407	-	-	799	600	663	595	4680	21550
650	26"	1448	1448	1461	-	-	815	700	678	650	5710	25426
700	28"	1549	1549	1562	-	-	876	700	740	700	6970	31336
750	30"	1651	1651	1664	-	-	936	800	800	800	8480	34550
800	32"	1778	1778	1794	-	-	963	800	827	840	10230	36937
850	34"	1930	1930	1946	-	-	989	800	850	870	11720	39447
900	36"	2083	2083	2099	-	-	1035	800	875	930	13560	43962
1000	40"	2337	2337	2366	-	-	1120	800	960	980	17700	48894
1050	42"	2439	2439	2467	-	-	1200	800	1040	990	19980	50300
1200	48"	2540	2540	2540	-	-	1355	1000	1145	1050	29000	80302
1400	56"	2949	2949	2949	-	-	1540	1000	1230	1320	47000	129900

Notes / Notas:

- Approximate weights / Pesos aproximados.
- Larger diameters on request / Diámetros superiores bajo petición.
- Other material on request / Otros materiales bajo petición.
- (1) Conventional type / Tipo convencional
- (2) Sulfur resistant / Resistente al azufre

UNITS / Unidades mm


SPECIFICATIONS / Especificaciones
API / ASME

DESIGN Diseño	FACE TO FACE Cara a cara	CONNECTION END / Extremos		MATERIAL	TEST & CHECK Prueba y Verificación	FIRE TEST Prueba de fuego	SIZES Rango
		FLANGED Bridada	BUTT WELD Soldada a tope				
API 608	ASME B16.10	ASME B16.5	ASME B16.25	NACE MR0175	API 598	API 6FA API 607	1 1/2" - 56"
API 6D	API 6D	MSS SP-44			API 6D		
ASME B16.34	ASME B16.10	ASME B16.47			ASME B16.34		

MAIN PARTS MATERIAL / Material de las piezas principales

Nº	PART NAME Nombre de pieza	CARBON STEEL Acero al Carbono	LOW TEMPERATURE STEEL Acero baja temperatura	STAINLESS STEEL Acero Inoxidable
1	Body / Cuerpo	A216 - WCB	A352 - LFB / A352 - LCC	A351 - CF8 / A351 - CF8M
2	Stud Nut / Tuerca Espárrago (1)	A193 - B7 / A194 - 2H	A320 - L7 / A194 - 4	A193 - B8 / A194 - 8
2	Stud Nut / Tuerca Espárrago (2)	A193 - BTM / A194 - 2H	A320 - L7 / A194 - 4	A193 - B8 / A194 - 8
3	Ball / Bola	A105 + ENP	A350 - LF2 + ENP	A182 - F304 / A182 - F316
4	Stem / Vástago (1)	A276 - 410 / A276 - 420	A350 - LF2 / A276 - 304	A276 - 304 / A276 - 316
4	Stem / Vástago (2)	17 - 4PH	For use at low temperatures resilient steels Usa a bajas temperaturas los aceros elásticos	A276 - 304 / A276 - 316
5	Seat / Asiento	A105 + ENP	A350 - LF2 + ENP	A182 - F304 / A182 - F316
6	Seat insert / Inserto de asiento	Standard: PTFE or Nylon - Special: Peek / Devlon / Viton / Estándar PTFE o Nilón - Especial: Peek / Devlon / Viton		
7	O-Ring	NBR or Viton / NBR o Viton		
8	Gasket / Junta	Graphite + Stainless Steel / Grafito + Acero Inoxidable		

MAIN EXTERNAL DIMENSIONS / Dimensiones externas principales
CLASS 600 - PN100 / PN110 (NPS 1 1/2" - 56")

DN (mm.)	NPS (in.)	L (RF)	L1 (BW)	L2 (RTJ)	Full bore / Paso total				C	H	W / P (Kg.)	TORQUE(Nm) Esf. torsión
					MA		GA					
					MH	MP	GH	GV				
40	1 1/2"	260	260	264	206	400	-	-	145	63	35	130
50	2"	292	292	295	231	500	-	-	170	78	50	168
65	2 1/2"	330	330	333	243	600	-	-	182	90	59	210
80	3"	356	356	359	273	700	-	-	212	100	75	360
100	4"	432	432	435	316	800	303	400	236	120	155	572
150	6"	559	559	562	-	-	338	400	271	162	290	912
200	8"	660	660	664	-	-	383	400	308	207	480	2177
250	10"	787	787	791	-	-	423	500	348	244	710	3093
300	12"	838	838	841	-	-	460	500	385	290	1050	4282
350	14"	889	889	892	-	-	500	500	425	365	1530	7458
400	16"	991	991	994	-	-	605	500	493	430	1980	9310
450	18"	1092	1092	1095	-	-	642	600	530	475	2460	14693
500	20"	1194	1194	1200	-	-	700	600	588	540	3420	20011
550	22"	1295	1295	1305	-	-	781	600	645	580	4030	24785
600	24"	1397	1397	1407	-	-	815	600	679	620	5010	31226
650	26"	1448	1448	1461	-	-	915	700	755	655	6340	35184
700	28"	1549	1549	1562	-	-	930	700	770	730	8080	38987
750	30"	1651	1651	1664	-	-	1030	800	870	800	9150	41832
800	32"	1778	1778	1794	-	-	1055	800	895	830	10760	63865
850	34"	1930	1930	1946	-	-	1105	800	945	870	12750	71720
900	36"	2083	2083	2099	-	-	1180	1000	1020	900	15200	89020
1000	40"	2337	2337	2366	-	-	1325	1000	1165	960	19210	109900
1050	42"	2439	2439	2467	-	-	1405	1000	1205	1030	21850	121165
1200	48"	2540	2540	2540	-	-	1507	1000	1307	1130	33000	145345
1400	56"	2949	2949	2949	-	-	1710	1000	1510	1340	53000	169230

Notes / Notas:

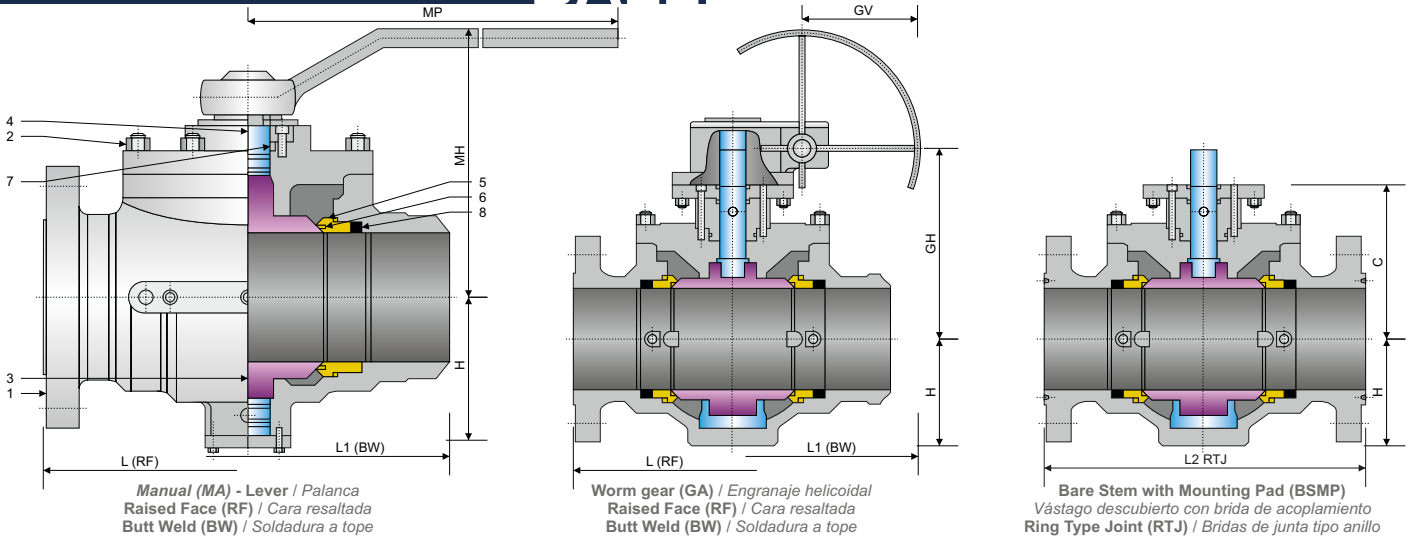
- Approximate weights / Pesos aproximados.
- Larger diameters on request / Diámetros superiores bajo petición.
- Other material on request / Otros materiales bajo petición.
- (1) Conventional type / Tipo convencional
- (2) Sulfur resistant / Resistente al azufre

UNITS / Unidades mm

BALL VALVES / Válvulas de bola
TRUNNION
TOP ENTRY / Entrada superior
CLASS / Clase 900 - PN150 / PN160
Fig. 5TTF09

FULL BORE / Paso total

BALL



SPECIFICATIONS / Especificaciones

API / ASME

DESIGN Diseño	FACE TO FACE Cara a cara	CONNECTION END / Extremos		MATERIAL	TEST & CHECK Prueba y Verificación	FIRE TEST Prueba de fuego	SIZES Rango
		FLANGED Bridada	BUTT WELDED Soldada a tope				
API 608	ASME B16.10	ASME B16.5	ASME B16.25	NACE MR0175	API 598	API 6FA API 607	1 1/2" - 36"
API 6D	API 6D	MSS SP-44			ASME B16.34		
ASME B16.34	ASME B16.10	ASME B16.47					

MAIN PARTS MATERIAL / Material de las piezas principales

Nº	PART NAME Nombre de pieza	CARBON STEEL Acero al Carbono	LOW TEMPERATURE STEEL Acero baja temperatura	STAINLESS STEEL Acero Inoxidable
1	Body / Cuerpo	A216 - WCB	A352 - LFB / A352 - LCC	A351 - CF8 / A351 - CF8M
2	Stud Nut / Tuerca Espárrago (1)	A193 - B7 / A194 - 2H	A320 - L7 / A194 - 4	A193 - B8 / A194 - 8
2	Stud Nut / Tuerca Espárrago (2)	A193 - BTM / A194 - 2H	A320 - L7 / A194 - 4	A193 - B8 / A194 - 8
3	Ball / Bola	A105 + ENP	A350 - LF2 + ENP	A182 - F304 / A182 - F316
4	Stem / Vástago (1)	A276 - 410 / A276 - 420	A350 - LF2 / A276 - 304	A276 - 304 / A276 - 316
4	Stem / Vástago (2)	17 - 4PH	For use at low temperatures resilient steels Usa a bajas temperaturas los aceros elásticos	A276 - 304 / A276 - 316
5	Seat / Asiento	A105 + ENP	A350 - LF2 + ENP	A182 - F304 / A182 - F316
6	Seat insert / Inserto de asiento	Standard: PTFE or Nylon - Special: Peek / Devlon / Viton / Estándar PTFE o Nilón - Especial: Peek / Devlon / Viton		
7	O-Ring	NBR or Viton / NBR o Viton		
8	Gasket / Junta	Graphite + Stainless Steel / Grafito + Acero Inoxidable		

MAIN EXTERNAL DIMENSIONS / Dimensiones externas principales

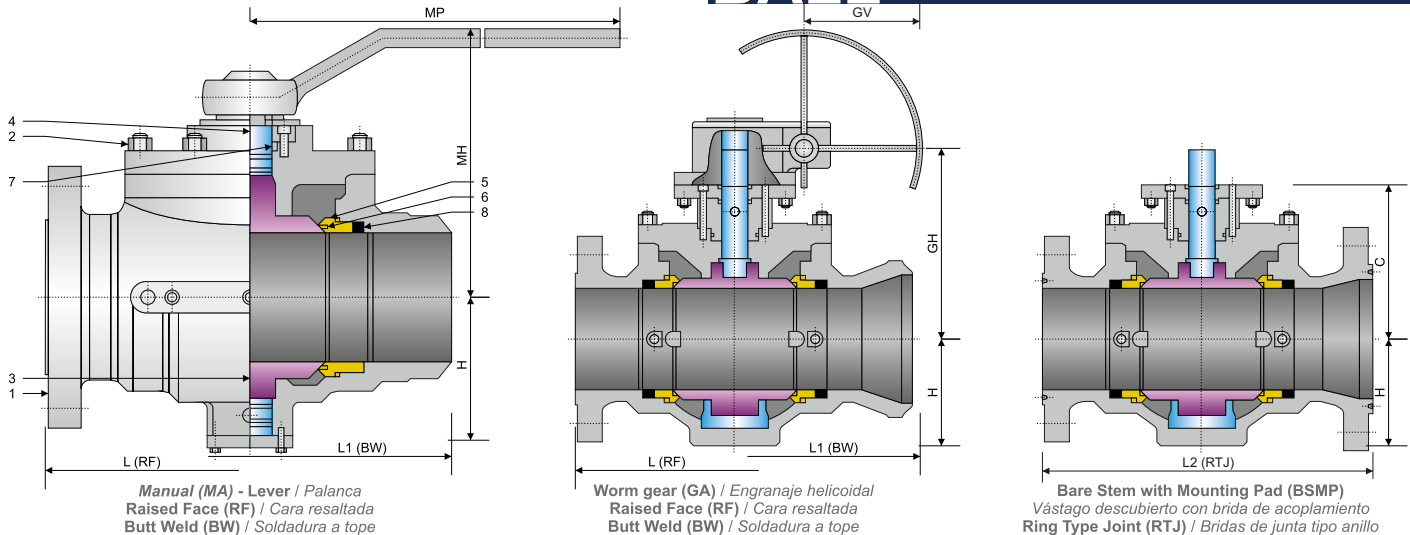
CLASS 900 - PN150 / PN160 (NPS 1 1/2" - 36")

DN (mm.)	NPS (in.)	Full bore / Paso total											TORQUE(Nm) Esf. torsión
		L (RF)	L1 (BW)	L2 (RTJ)	MA		GA		C	H	W / P (Kg.)		
					MH	MP	GH	GV					
40	1 1/2"	362	362	365	234	650	-	-	173	68	50	163	
50	2"	368	368	371	251	650	-	-	190	83	67	228	
65	2 1/2"	419	419	422	278	650	-	-	202	98	75	263	
80	3"	381	381	384	305	800	-	-	225	110	90	512	
100	4"	457	457	460	-	-	335	400	268	127	185	946	
150	6"	610	610	613	-	-	396	400	321	170	380	1784	
200	8"	737	737	740	-	-	436	500	361	225	620	4116	
250	10"	838	838	841	-	-	445	500	368	260	880	5910	
300	12"	965	965	968	-	-	535	500	460	310	1360	10137	
350	14"	1029	1029	1038	-	-	590	500	478	395	1910	14141	
400	16"	1130	1130	1140	-	-	625	600	513	450	2790	18866	
450	18"	1219	1219	1232	-	-	702	600	590	505	3740	22400	
500	20"	1321	1321	1334	-	-	801	600	665	565	4600	28544	
550	22"	1423	1423	1439	-	-	910	700	750	620	6150	42427	
600	24"	1549	1549	1568	-	-	953	700	793	660	7850	43276	
650	26"	1651	1651	1673	-	-	995	700	835	685	10900	48580	
700	28"	1753	1753	1775	-	-	1053	800	893	740	12500	60000	
750	30"	1880	1880	1902	-	-	1110	800	950	830	14150	76000	
800	32"	2032	2032	2054	-	-	1160	1000	1000	880	17100	90195	
850	34"	2159	2159	2188	-	-	1203	1000	1043	930	18570	100460	
900	36"	2286	2286	2315	-	-	1260	1000	1096	960	21000	131875	

Notes / Notas:

- Approximate weights / Pesos aproximados.
- Larger diameters on request / Diámetros superiores bajo petición.
- Other material on request / Otros materiales bajo petición.
- (1) Conventional type / Tipo convencional
- (2) Sulfur resistant / Resistente al azufre

UNITS / Unidades mm


SPECIFICATIONS / Especificaciones
API / ASME

DESIGN Diseño	FACE TO FACE Cara a cara	CONNECTION END / Extremos		MATERIAL	TEST & CHECK Prueba y Verificación	FIRE TEST Prueba de fuego	SIZES Rango
		FLANGED Bridada	BUTT WELD Soldada a tope				
API 608	ASME B16.10	ASME B16.5	ASME B16.25	NACE MR0175	API 598	API 6FA API 607	1 1/2" - 24"
API 6D	API 6D	MSS SP-44			API 6D		
ASME B16.34	ASME B16.10	ASME B16.47			ASME B16.34		

MAIN PARTS MATERIAL / Material de las piezas principales

Nº	PART NAME Nombre de pieza	CARBON STEEL Acero al Carbono	LOW TEMPERATURE STEEL Acero baja temperatura	STAINLESS STEEL Acero Inoxidable
1	Body / Cuerpo	A216 - WCB	A352 - LFB / A352 - LCC	A351 - CF8 / A351 - CF8M
2	Stud Nut / Tuerca Espárrago (1)	A193 - B7 / A194 - 2H	A320 - L7 / A194 - 4	A193 - B8 / A194 - 8
2	Stud Nut / Tuerca Espárrago (2)	A193 - B7M / A194 - 2H	A320 - L7 / A194 - 4	A193 - B8 / A194 - 8
3	Ball / Bola	A105 + ENP	A350 - LF2 + ENP	A182 - F304 / A182 - F316
4	Stem / Vástago (1)	A276 - 410 / A276 - 420	A350 - LF2 / A276 - 304	A276 - 304 / A276 - 316
4	Stem / Vástago (2)	17 - 4PH	For use at low temperatures resilient steels Usa a bajas temperaturas los aceros elásticos	A276 - 304 / A276 - 316
5	Seat / Asiento	A105 + ENP	A350 - LF2 + ENP	A182 - F304 / A182 - F316
6	Seat insert / Inserto de asiento	Standard: PTFE or Nylon - Special: Peek / Devlon / Viton / Estándar PTFE o Nilón - Especial: Peek / Devlon / Viton		
7	O-Ring	NBR or Viton / NBR o Viton		
8	Gasket / Junta	Graphite + Stainless Steel / Grafito + Acero Inoxidable		

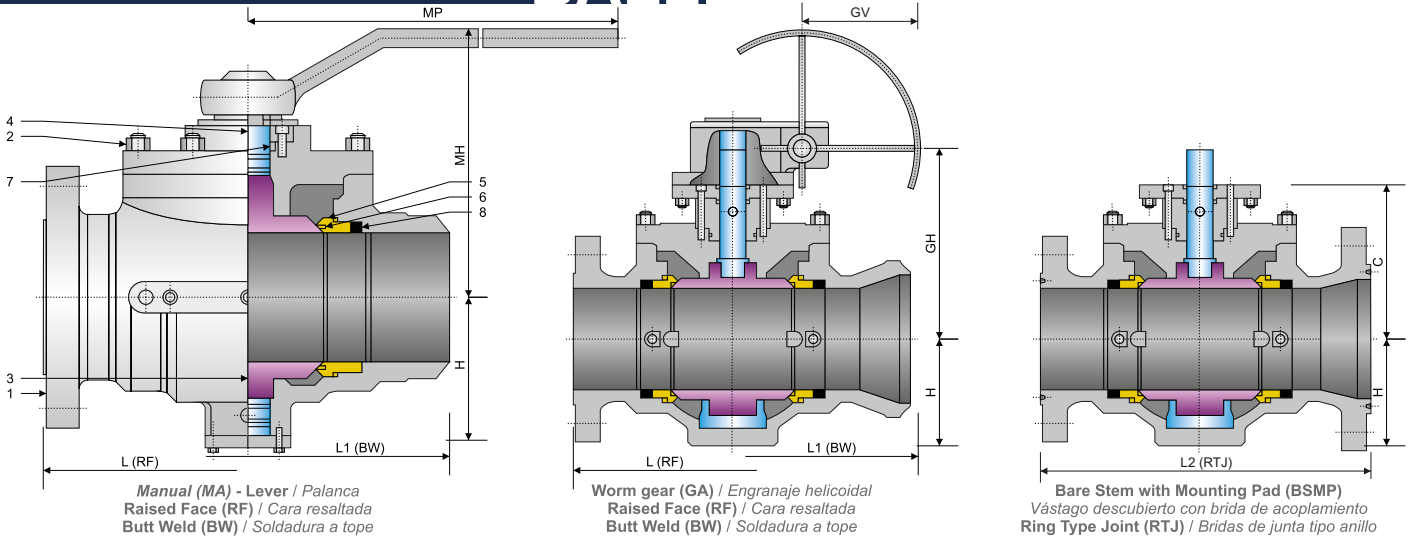
MAIN EXTERNAL DIMENSIONS / Dimensiones externas principales
CLASS 1500 - PN250 / PN260 (NPS 1 1/2" - 24")

DN (mm.)	NPS (in.)	L (RF)	L1 (BW)	L2 (RTJ)	Full bore / Paso total				C	H	W / P (Kg.)	TORQUE(Nm) Esf. torsión
					MA		GA					
					MH	MP	GH	GV				
40	1 1/2"	362	362	365	234	700	-	-	173	68	50	-
50	2"	368	368	371	251	800	-	-	190	83	67	390
65	2 1/2"	419	419	422	278	800	-	-	202	98	75	448
80	3"	470	470	473	-	-	310	500	243	110	130	931
100	4"	546	546	549	-	-	357	500	290	142	260	1524
150	6"	705	705	711	-	-	436	500	361	188	560	2934
200	8"	832	832	841	-	-	505	500	430	250	870	7215
250	10"	991	991	1000	-	-	568	500	493	300	1380	10990
300	12"	1130	1130	1146	-	-	663	500	553	350	2290	16103
350	14"	1257	1257	1276	-	-	705	500	593	440	2890	24518
400	16"	1384	1384	1407	-	-	755	600	643	460	4700	29630
450	18"	1537	1537	1559	-	-	849	600	713	560	5985	34392
500	20"	1664	1664	1686	-	-	941	700	805	615	7770	40918
550	22"	1820	1820	1842	-	-	1005	800	845	695	10240	46075
600	24"	-	-	1972	-	-	1038	800	878	720	12980	65351

Notes / Notas:

- Approximate weights / Pesos aproximados.
- Larger diameters on request / Diámetros superiores bajo petición.
- Other material on request / Otros materiales bajo petición.
- (1) Conventional type / Tipo convencional
- (2) Sulfur resistant / Resistente al azufre

UNITS / Unidades mm



SPECIFICATIONS / Especificaciones

API / ASME

DESIGN Diseño	FACE TO FACE Cara a cara	CONNECTION END / Extremos		MATERIAL	TEST & CHECK Prueba y Verificación	FIRE TEST Prueba de fuego	SIZES Rango
		FLANGED Bridada	BUTT WELD Soldada a tope				
API 608	ASME B16.10	ASME B16.5	ASME B16.25	NACE MR0175	API 598	API 6FA API 607	1 1/2" - 12"
API 6D	API 6D	MSS SP-44			API 6D		
ASME B16.34	ASME B16.10	ASME B16.47			ASME B16.34		

MAIN PARTS MATERIAL / Material de las piezas principales

Nº	PART NAME Nombre de pieza	CARBON STEEL Acero al Carbono	LOW TEMPERATURE STEEL Acero baja temperatura	STAINLESS STEEL Acero Inoxidable
1	Body / Cuerpo	A216 - WCB	A352 - LFB / A352 - LCC	A351 - CF8 / A351 - CF8M
2	Stud Nut / Tuerca Espárrago (1)	A193 - B7 / A194 - 2H	A320 - L7 / A194 - 4	A193 - B8 / A194 - 8
2	Stud Nut / Tuerca Espárrago (2)	A193 - B7M / A194 - 2H	A320 - L7 / A194 - 4	A193 - B8 / A194 - 8
3	Ball / Bola	A105 + ENP	A350 - LF2 + ENP	A182 - F304 / A182 - F316
4	Stem / Vástago (1)	A276 - 410 / A276 - 420	A350 - LF2 / A276 - 304	A276 - 304 / A276 - 316
4	Stem / Vástago (2)	17 - 4PH	For use at low temperatures resilient steels Usa a bajas temperaturas los aceros elásticos	A276 - 304 / A276 - 316
5	Seat / Asiento	A105 + ENP	A350 - LF2 + ENP	A182 - F304 / A182 - F316
6	Seat insert / Inserto de asiento	Standard: PTFE or Nylon - Special: Peek / Devlon / Viton / Estándar PTFE o Nilón - Especial: Peek / Devlon / Viton		
7	O-Ring	NBR or Viton / NBR o Viton		
8	Gasket / Junta	Graphite + Stainless Steel / Grafito + Acero Inoxidable		

MAIN EXTERNAL DIMENSIONS / Dimensiones externas principales

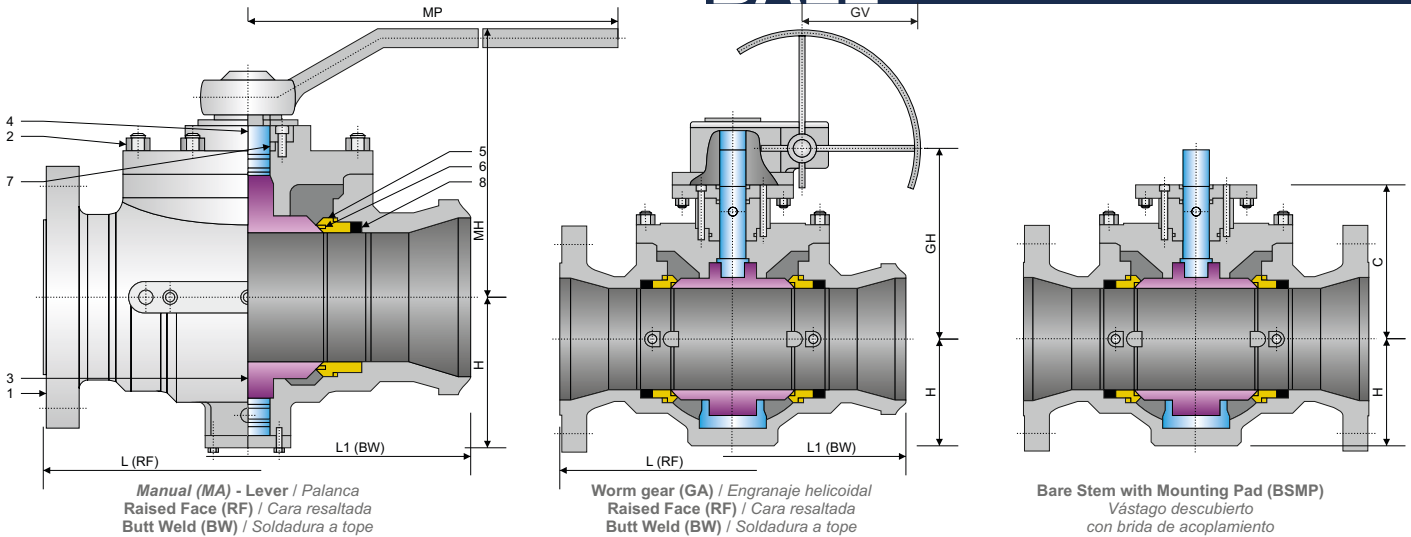
CLASS 2500 - PN420 (NPS 1 1/2" - 12")

DN (mm.)	NPS (in.)	L (RF)	L1 (BW)	L2 (RTJ)	Full bore / Paso total				C	H	W / P (Kg.)	TORQUE(Nm) Esf. torsión
					MA		GA					
					MH	MP	GH	GV				
40	1 1/2"	384	384	387	269	700	-	-	208	75	68	320
50	2"	451	451	454	291	800	-	-	230	95	122	589
65	2 1/2"	508	508	514	305	1000	-	-	258	105	167	736
80	3"	578	578	584	-	-	349	500	282	128	250	1577
100	4"	673	673	683	-	-	411	500	336	165	468	1965
150	6"	914	914	927	-	-	487	600	375	245	950	5501
200	8"	1022	1022	1038	-	-	572	600	460	315	1790	11786
250	10"	1270	1270	1292	-	-	625	700	513	350	2650	13222
300	12"	1422	1422	1445	-	-	695	700	583	410	4300	20075

Notes / Notas:

- Approximate weights / Pesos aproximados.
- Larger diameters on request / Diámetros superiores bajo petición.
- Other material on request / Otros materiales bajo petición.
- (1) Conventional type / Tipo convencional
- (2) Sulfur resistant / Resistente al azufre

UNITS / Unidades mm


SPECIFICATIONS / Especificaciones
API / ASME

DESIGN Diseño	FACE TO FACE Cara a cara	CONNECTION END / Extremos		MATERIAL	TEST & CHECK Prueba y Verificación	FIRE TEST Prueba de fuego	SIZES Rango
		FLANGED Bridada	BUTT WELD Soldada a tope				
API 608	ASME B16.10	ASME B16.5	ASME B16.25	NACE MR0175	API 598	API 6FA API 607	2" x 1 1/2" - 36" x 30"
API 6D	API 6D	MSS SP-44			API 6D		
ASME B16.34	ASME B16.10	ASME B16.47			ASME B16.34		

MAIN PARTS MATERIAL / Material de las piezas principales

Nº	PART NAME Nombre de pieza	CARBON STEEL Acero al Carbono	LOW TEMPERATURE STEEL Acero baja temperatura	STAINLESS STEEL Acero Inoxidable
1	Body / Cuerpo	A216 - WCB	A352 - LFB / A352 - LCC	A351 - CF8 / A351 - CF8M
2	Stud Nut / Tuerca Espárrago (1)	A193 - B7 / A194 - 2H	A320 - L7 / A194 - 4	A193 - B8 / A194 - 8
2	Stud Nut / Tuerca Espárrago (2)	A193 - B7M / A194 - 2H	A320 - L7 / A194 - 4	A193 - B8 / A194 - 8
3	Ball / Bola	A105 + ENP	A350 - LF2 + ENP	A182 - F304 / A182 - F316
4	Stem / Vástago (1)	A276 - 410 / A276 - 420	A350 - LF2 / A276 - 304	A276 - 304 / A276 - 316
4	Stem / Vástago (2)	17 - 4PH	For use at low temperatures resilient steels Usa a bajas temperaturas los aceros elásticos	A276 - 304 / A276 - 316
5	Seat / Asiento	A105 + ENP	A350 - LF2 + ENP	A182 - F304 / A182 - F316
6	Seat insert / Inserto de asiento	Standard: PTFE or Nylon - Special: Peek / Devlon / Viton / Estándar PTFE o Nilón - Especial: Peek / Devlon / Viton		
7	O-Ring	NBR or Viton / NBR o Viton		
8	Gasket / Junta	Graphite + Stainless Steel / Grafito + Acero Inoxidable		

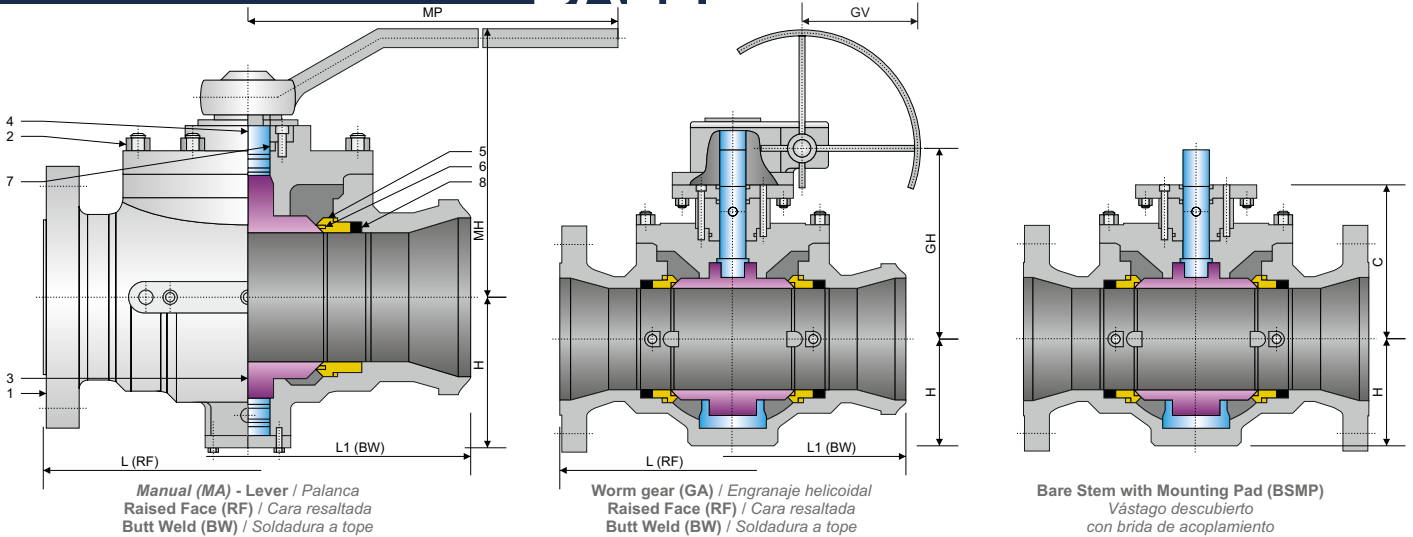
MAIN EXTERNAL DIMENSIONS / Dimensiones externas principales
CLASS 150 - PN16 / PN20 (NPS 2" x 1 1/2" - 36" x 30")

Reduced bore / Paso reducido												
DN (mm.)	NPS (in.)	L (RF)	L1 (BW)	L2 (RTJ)	MA		GA		C	H	W / P (Kg.)	TORQUE(Nm) Esf. torsión
					MH	MP	GH	GV				
50x40	2" x 1 1/2"	292	292	295	206	300	-	-	145	63	30	40
80x50	3" x 2"	356	356	359	231	300	-	-	170	78	50	57
100x80	4" x 3"	432	432	435	273	450	-	-	212	100	80	95
150x100	6" x 4"	559	559	562	297	500	-	-	236	120	130	192
200x150	8" x 6"	660	660	664	351	800	338	300	271	162	232	485
250x200	10" x 8"	787	787	791	388	1000	375	400	308	207	422	832
300x250	12" x 10"	838	838	841	-	-	415	400	348	244	495	1105
350x250	14" x 10"	889	889	892	-	-	415	400	348	244	550	1105
400x300	16" x 12"	991	991	994	-	-	452	500	385	290	800	1655
450x350	18" x 14"	1092	1092	1095	-	-	473	500	398	370	1000	2695
500x400	20" x 16"	1194	1194	1200	-	-	498	600	423	405	1950	3164
600x500	24" x 20"	1397	1397	1407	-	-	603	600	528	540	3160	5500
750x500	30" x 24"	1651	1651	1664	-	-	742	700	630	595	4800	7529
900x750	36" x 30"	2083	2083	2099	-	-	835	700	720	745	7860	12365

Notes / Notas:

- **Approximate weights / Pesos aproximados.**
- **Larger diameters on request / Diámetros superiores bajo petición.**
- **Other material on request / Otros materiales bajo petición.**
- **(1) Conventional type / Tipo convencional**
- **(2) Sulfur resistant / Resistente al azufre**

UNITS / Unidades mm



SPECIFICATIONS / Especificaciones

API / ASME

DESIGN Diseño	FACE TO FACE Cara a cara	CONNECTION END / Extremos		MATERIAL	TEST & CHECK Prueba y Verificación	FIRE TEST Prueba de fuego	SIZES Rango
		FLANGED Bridada	BUTT WELD Soldada a tope				
API 608	ASME B16.10	ASME B16.5	ASME B16.25	NACE MR0175	API 598	API 6FA API 607	2" x 1 1/2" - 36" x 30"
API 6D	API 6D	MSS SP-44			API 6D		
ASME B16.34	ASME B16.10	ASME B16.47			ASME B16.34		

MAIN PARTS MATERIAL / Material de las piezas principales

Nº	PART NAME Nombre de pieza	CARBON STEEL Acero al Carbono	LOW TEMPERATURE STEEL Acero baja temperatura	STAINLESS STEEL Acero Inoxidable
1	Body / Cuerpo	A216 - WCB	A352 - LFB / A352 - LCC	A351 - CF8 / A351 - CF8M
2	Stud Nut / Tuerca Espárrago (1)	A193 - B7 / A194 - 2H	A320 - L7 / A194 - 4	A193 - B8 / A194 - 8
2	Stud Nut / Tuerca Espárrago (2)	A193 - B7M / A194 - 2H	A320 - L7 / A194 - 4	A193 - B8 / A194 - 8
3	Ball / Bola	A105 + ENP	A350 - LF2 + ENP	A182 - F304 / A182 - F316
4	Stem / Vástago (1)	A276 - 410 / A276 - 420	A350 - LF2 / A276 - 304	A276 - 304 / A276 - 316
4	Stem / Vástago (2)	17 - 4PH	For use at low temperatures resilient steels Usa a bajas temperaturas los aceros elásticos	A276 - 304 / A276 - 316
5	Seat / Asiento	A105 + ENP	A350 - LF2 + ENP	A182 - F304 / A182 - F316
6	Seat insert / Inserto de asiento	Standard: PTFE or Nylon - Special: Peek / Devlon / Viton / Estándar PTFE o Nilón - Especial: Peek / Devlon / Viton		
7	O-Ring	NBR or Viton / NBR o Viton		
8	Gasket / Junta	Graphite + Stainless Steel / Grafito + Acero Inoxidable		

MAIN EXTERNAL DIMENSIONS / Dimensiones externas principales

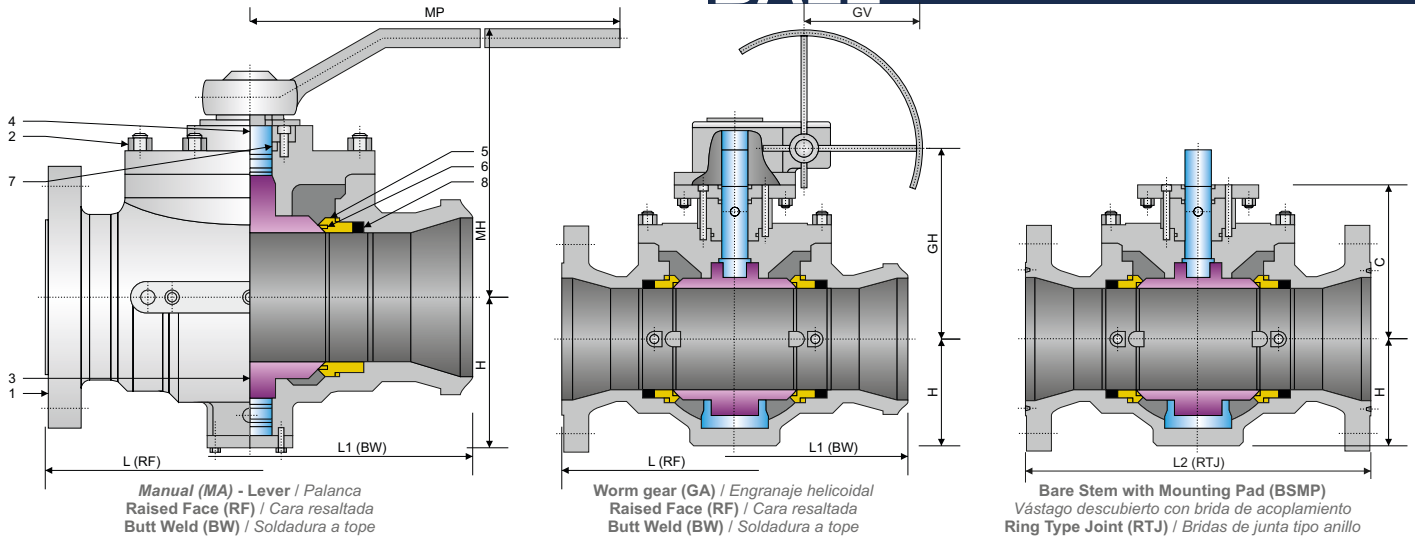
CLASS 300 - PN25 / PN40 / PN50 (NPS 2" x 1 1/2" - 36" x 30")

Reduced bore / Paso reducido												
DN (mm.)	NPS (in.)	L (RF)	L1 (BW)	L2 (RTJ)	MA		GA		C	H	W / P (Kg.)	TORQUE(Nm) Esf. torsión
					MH	MP	GH	GV				
50x40	2" x 1 1/2"	292	292	295	206	300	-	-	145	63	32	50
80x50	3" x 2"	356	356	359	231	300	-	-	170	78	49	99
100x80	4" x 3"	432	432	435	273	450	-	-	212	100	85	212
150x100	6" x 4"	559	559	562	297	500	-	-	236	120	145	335
200x150	8" x 6"	660	660	664	351	800	338	300	271	162	282	544
250x200	10" x 8"	787	787	791	388	1000	375	400	308	207	438	1250
300x250	12" x 10"	838	838	841	-	-	423	400	348	244	546	1736
350x250	14" x 10"	889	889	892	-	-	423	400	348	244	648	1736
400x300	16" x 12"	991	991	994	-	-	460	500	385	290	970	2388
450x350	18" x 14"	1092	1092	1095	-	-	481	500	398	370	1450	3224
500x400	20" x 16"	1194	1194	1200	-	-	515	600	436	405	2240	5139
600x500	24" x 20"	1397	1397	1407	-	-	648	600	536	537	3530	10570
750x500	30" x 24"	1651	1651	1664	-	-	758	700	645	595	5100	17240
900x750	36" x 30"	2083	2083	2099	-	-	856	700	720	745	8800	27640

Notes / Notas:

- Approximate weights / Pesos aproximados.
- Larger diameters on request / Diámetros superiores bajo petición.
- Other material on request / Otros materiales bajo petición.
- (1) Conventional type / Tipo convencional
- (2) Sulfur resistant / Resistente al azufre

UNITS / Unidades mm


SPECIFICATIONS / Especificaciones
API / ASME

DESIGN Diseño	FACE TO FACE Cara a cara	CONNECTION END / Extremos		MATERIAL	TEST & CHECK Prueba y Verificación	FIRE TEST Prueba de fuego	SIZES Rango
		FLANGED Bridada	BUTT WELD Soldada a tope				
API 608	ASME B16.10	ASME B16.5	ASME B16.25	NACE MR0175	API 598	API 6FA API 607	2" x 1 1/2" - 36" x 30"
API 6D	API 6D	MSS SP-44			API 6D		
ASME B16.34	ASME B16.10	ASME B16.47			ASME B16.34		

MAIN PARTS MATERIAL / Material de las piezas principales

Nº	PART NAME Nombre de pieza	CARBON STEEL Acero al Carbono	LOW TEMPERATURE STEEL Acero baja temperatura	STAINLESS STEEL Acero Inoxidable
1	Body / Cuerpo	A216 - WCB	A352 - LFB / A352 - LCC	A351 - CF8 / A351 - CF8M
2	Stud Nut / Tuerca Espárrago (1)	A193 - B7 / A194 - 2H	A320 - L7 / A194 - 4	A193 - B8 / A194 - 8
2	Stud Nut / Tuerca Espárrago (2)	A193 - B7M / A194 - 2H	A320 - L7 / A194 - 4	A193 - B8 / A194 - 8
3	Ball / Bola	A105 + ENP	A350 - LF2 + ENP	A182 - F304 / A182 - F316
4	Stem / Vástago (1)	A276 - 410 / A276 - 420	A350 - LF2 / A276 - 304	A276 - 304 / A276 - 316
4	Stem / Vástago (2)	17 - 4PH	For use at low temperatures resilient steels Usa a bajas temperaturas los aceros elásticos	A276 - 304 / A276 - 316
5	Seat / Asiento	A105 + ENP	A350 - LF2 + ENP	A182 - F304 / A182 - F316
6	Seat insert / Inserto de asiento	Standard: PTFE or Nylon - Special: Peek / Devlon / Viton / Estándar PTFE o Nilón - Especial: Peek / Devlon / Viton		
7	O-Ring	NBR or Viton / NBR o Viton		
8	Gasket / Junta	Graphite + Stainless Steel / Grafito + Acero Inoxidable		

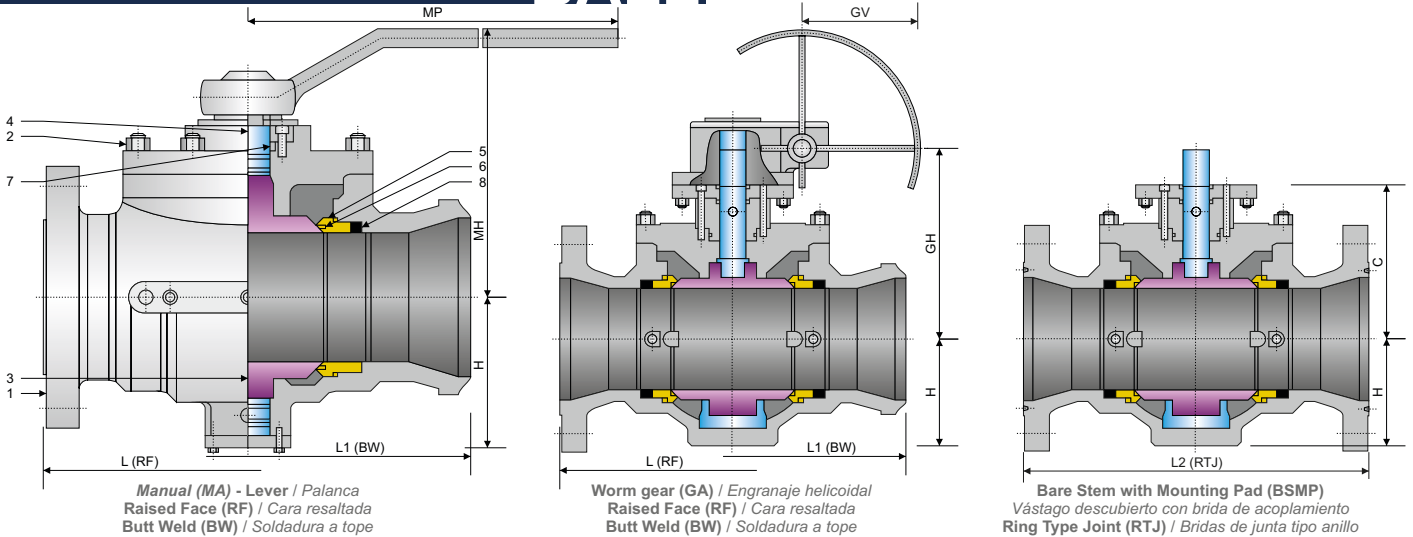
MAIN EXTERNAL DIMENSIONS / Dimensiones externas principales
CLASS 400 - PN63 / PN64 (NPS 2" x 1 1/2" - 36" x 30")

Reduced bore / Paso reducido												
DN (mm.)	NPS (in.)	L (RF)	L1 (BW)	L2 (RTJ)	MA		GA		C	H	W / P (Kg.)	TORQUE(Nm) Esf. torsión
					MH	MP	GH	GV				
50x40	2" x 1 1/2"	292	292	295	206	400	-	-	145	63	34	98
80x50	3" x 2"	356	356	359	231	500	-	-	170	78	56	124
100x80	4" x 3"	432	432	435	273	600	-	-	212	100	92	265
150x100	6" x 4"	559	559	562	297	800	-	-	236	120	153	467
200x150	8" x 6"	660	660	664	376	1000	338	400	271	162	309	650
250x200	10" x 8"	787	787	791	-	-	383	400	308	207	506	1806
300x250	12" x 10"	838	838	841	-	-	433	500	348	245	684	2638
350x250	14" x 10"	889	889	892	-	-	433	500	348	245	850	2638
400x300	16" x 12"	991	991	994	-	-	460	500	385	290	1020	2929
450x350	18" x 14"	1092	1092	1095	-	-	488	500	413	370	1420	3971
500x400	20" x 16"	1194	1194	1200	-	-	533	500	458	405	1880	6307
600x500	24" x 20"	1397	1397	1407	-	-	645	600	570	530	4250	12155
750x500	30" x 24"	1651	1651	1664	-	-	799	600	663	595	5880	21550
900x750	36" x 30"	2083	2083	2099	-	-	936	800	800	800	9890	34550

Notes / Notas:

- **Approximate weights / Pesos aproximados.**
- **Larger diameters on request / Diámetros superiores bajo petición.**
- **Other material on request / Otros materiales bajo petición.**
- **(1) Conventional type / Tipo convencional**
- **(2) Sulfur resistant / Resistente al azufre**

UNITS / Unidades mm



SPECIFICATIONS / Especificaciones

API / ASME

DESIGN Diseño	FACE TO FACE Cara a cara	CONNECTION END / Extremos		MATERIAL	TEST & CHECK Prueba y Verificación	FIRE TEST Prueba de fuego	SIZES Rango
		FLANGED Bridada	BUTT WELD Soldada a tope				
API 608	ASME B16.10	ASME B16.5	ASME B16.25	NACE MR0175	API 598	API 6FA API 607	2" x 1 1/2" - 36" x 30"
API 6D	API 6D	MSS SP-44			ASME B16.34		
ASME B16.34	ASME B16.10	ASME B16.47					

MAIN PARTS MATERIAL / Material de las piezas principales

Nº	PART NAME Nombre de pieza	CARBON STEEL Acero al Carbono	LOW TEMPERATURE STEEL Acero baja temperatura	STAINLESS STEEL Acero Inoxidable
1	Body / Cuerpo	A216 - WCB	A352 - LFB / A352 - LCC	A351 - CF8 / A351 - CF8M
2	Stud Nut / Tuerca Espárrago (1)	A193 - B7 / A194 - 2H	A320 - L7 / A194 - 4	A193 - B8 / A194 - 8
2	Stud Nut / Tuerca Espárrago (2)	A193 - B7M / A194 - 2H	A320 - L7 / A194 - 4	A193 - B8 / A194 - 8
3	Ball / Bola	A105 + ENP	A350 - LF2 + ENP	A182 - F304 / A182 - F316
4	Stem / Vástago (1)	A276 - 410 / A276 - 420	A350 - LF2 / A276 - 304	A276 - 304 / A276 - 316
4	Stem / Vástago (2)	17 - 4PH	For use at low temperatures resilient steels Usa a bajas temperaturas los aceros elásticos	A276 - 304 / A276 - 316
5	Seat / Asiento	A105 + ENP	A350 - LF2 + ENP	A182 - F304 / A182 - F316
6	Seat insert / Inserto de asiento	Standard: PTFE or Nylon - Special: Peek / Devlon / Viton / Estándar PTFE o Nilón - Especial: Peek / Devlon / Viton		
7	O-Ring	NBR or Viton / NBR o Viton		
8	Gasket / Junta	Graphite + Stainless Steel / Grafito + Acero Inoxidable		

MAIN EXTERNAL DIMENSIONS / Dimensiones externas principales

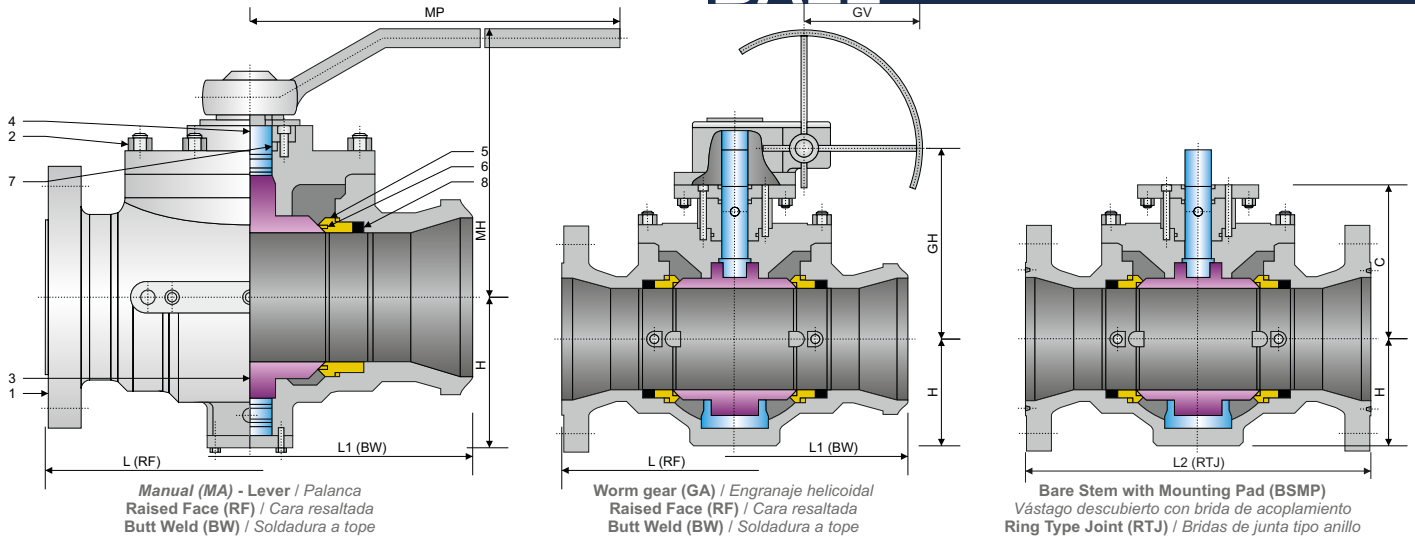
CLASS 600 - PN100 / PN110 (NPS 2" x 1 1/2" - 36" x 30")

Reduced bore / Paso reducido												
DN (mm.)	NPS (in.)	L (RF)	L1 (BW)	L2 (RTJ)	MA		GA		C	H	W / P (Kg.)	TORQUE(Nm) Esf. torsión
					MH	MP	GH	GV				
50x40	2" x 1 1/2"	292	292	295	206	400	-	-	145	63	42	130
80x50	3" x 2"	356	356	359	231	500	-	-	170	78	59	168
100x80	4" x 3"	432	432	435	273	700	-	-	212	100	100	360
150x100	6" x 4"	559	559	562	316	800	303	400	236	120	200	572
200x150	8" x 6"	660	660	664	-	-	338	400	271	162	340	912
250x200	10" x 8"	787	787	791	-	-	383	400	308	207	580	2177
300x250	12" x 10"	838	838	841	-	-	423	500	348	244	850	3093
350x250	14" x 10"	889	889	892	-	-	423	500	348	244	990	3093
400x300	16" x 12"	991	991	994	-	-	460	500	385	290	1350	4282
450x350	18" x 14"	1092	1092	1095	-	-	500	500	425	365	1650	7458
500x400	20" x 16"	1194	1194	1200	-	-	605	500	493	430	2897	9310
600x500	24" x 20"	1397	1397	1407	-	-	700	600	588	540	4160	20011
750x500	30" x 24"	1651	1651	1664	-	-	815	600	679	620	5970	31226
900x750	36" x 30"	2083	2083	2099	-	-	1030	800	870	800	10570	41832

Notes / Notas:

- Approximate weights / Pesos aproximados.
- Larger diameters on request / Diámetros superiores bajo petición.
- Other material on request / Otros materiales bajo petición.
- (1) Conventional type / Tipo convencional
- (2) Sulfur resistant / Resistente al azufre

UNITS / Unidades mm


SPECIFICATIONS / Especificaciones
API / ASME

DESIGN Diseño	FACE TO FACE Cara a cara	CONNECTION END / Extremos		MATERIAL	TEST & CHECK Prueba y Verificación	FIRE TEST Prueba de fuego	SIZES Rango
		FLANGED Bridada	BUTT WELD Soldada a tope				
API 608	ASME B16.10	ASME B16.5	ASME B16.25	NACE MR0175	API 598	API 6FA API 607	2" x 1 1/2" - 36" x 30"
API 6D	API 6D	MSS SP-44			API 6D		
ASME B16.34	ASME B16.10	ASME B16.47			ASME B16.34		

MAIN PARTS MATERIAL / Material de las piezas principales

Nº	PART NAME Nombre de pieza	CARBON STEEL Acero al Carbono	LOW TEMPERATURE STEEL Acero baja temperatura	STAINLESS STEEL Acero Inoxidable
1	Body / Cuerpo	A216 - WCB	A352 - LFB / A352 - LCC	A351 - CF8 / A351 - CF8M
2	Stud Nut / Tuerca Espárrago (1)	A193 - B7 / A194 - 2H	A320 - L7 / A194 - 4	A193 - B8 / A194 - 8
2	Stud Nut / Tuerca Espárrago (2)	A193 - B7M / A194 - 2H	A320 - L7 / A194 - 4	A193 - B8 / A194 - 8
3	Ball / Bola	A105 + ENP	A350 - LF2 + ENP	A182 - F304 / A182 - F316
4	Stem / Vástago (1)	A276 - 410 / A276 - 420	A350 - LF2 / A276 - 304	A276 - 304 / A276 - 316
4	Stem / Vástago (2)	17 - 4PH	For use at low temperatures resilient steels Usa a bajas temperaturas los aceros elásticos	A276 - 304 / A276 - 316
5	Seat / Asiento	A105 + ENP	A350 - LF2 + ENP	A182 - F304 / A182 - F316
6	Seat insert / Inserto de asiento	Standard: PTFE or Nylon - Special: Peek / Devlon / Viton / Estándar PTFE o Nilón - Especial: Peek / Devlon / Viton		
7	O-Ring	NBR or Viton / NBR o Viton		
8	Gasket / Junta	Graphite + Stainless Steel / Grafito + Acero Inoxidable		

MAIN EXTERNAL DIMENSIONS / Dimensiones externas principales
CLASS 900 - PN150 / PN160 (NPS 2" x 1 1/2" - 36" x 30")

Reduced bore / Paso reducido												
DN (mm.)	NPS (in.)	L (RF)	L1 (BW)	L2 (RTJ)	MA		GA		C	H	W / P (Kg.)	TORQUE(Nm) Esf. torsión
					MH	MP	GH	GV				
50x40	2" x 1 1/2"	368	368	371	234	650	-	-	173	68	60	163
80x50	3" x 2"	381	381	384	251	650	-	-	190	83	75	228
100x80	4" x 3"	457	457	460	305	800	-	-	225	110	120	512
150x100	6" x 4"	610	610	613	-	-	335	400	268	127	270	946
200x150	8" x 6"	737	737	740	-	-	396	400	321	170	460	1784
250x200	10" x 8"	838	838	841	-	-	436	500	361	225	740	4116
300x250	12" x 10"	965	965	968	-	-	445	500	368	260	1120	5910
350x250	14" x 10"	1029	1029	1038	-	-	445	500	368	260	1498	5910
400x300	16" x 12"	1130	1130	1140	-	-	535	500	460	310	1803	10137
450x350	18" x 14"	1219	1219	1232	-	-	590	500	478	395	2450	14141
500x400	20" x 16"	1321	1321	1334	-	-	625	600	513	450	3950	18866
600x500	24" x 20"	1549	1549	1568	-	-	801	600	665	565	5380	28544
750x500	30" x 24"	1880	1880	1902	-	-	953	700	793	660	9045	43276
900x750	36" x 30"	2286	2286	2315	-	-	1110	800	950	830	15270	76000

Notes / Notas:

- Approximate weights / Pesos aproximados.
- Larger diameters on request / Diámetros superiores bajo petición.
- Other material on request / Otros materiales bajo petición.
- (1) Conventional type / Tipo convencional
- (2) Sulfur resistant / Resistente al azufre

UNITS / Unidades mm

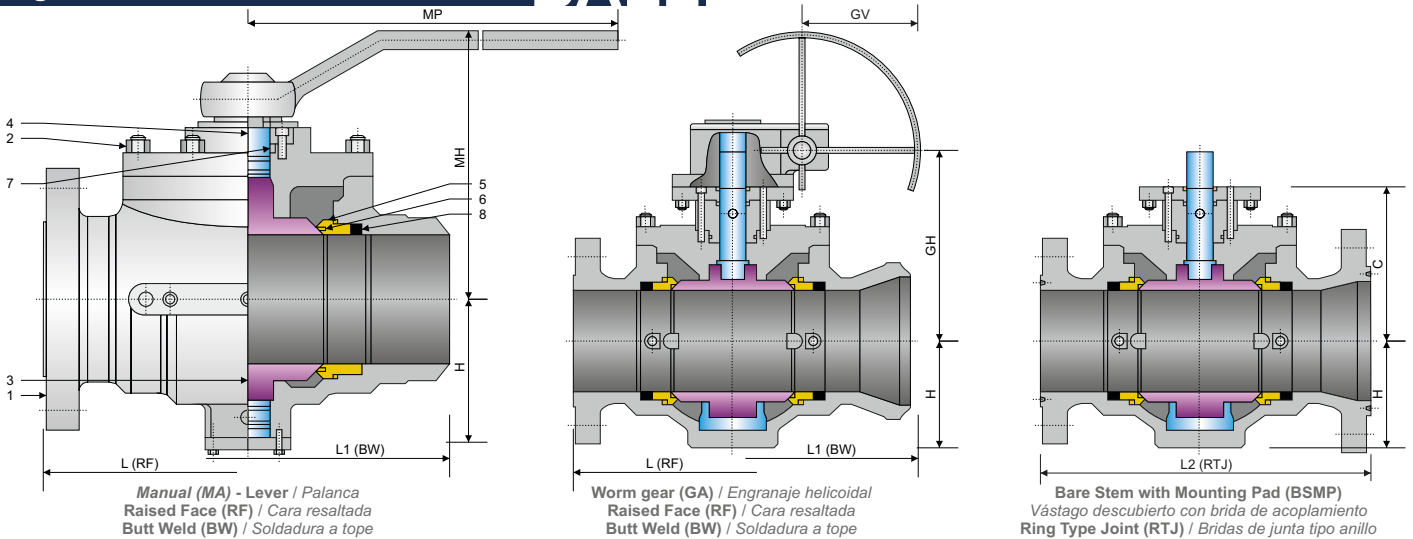
BALL VALVES / Válvulas de bola
TRUNNION

TOP ENTRY / Entrada superior
CLASS / Clase 1500 - PN250 / PN260

Fig. 5TTR15

REDUCED BORE / Paso reducido

BALL



SPECIFICATIONS / Especificaciones

API / ASME

DESIGN Diseño	FACE TO FACE Cara a cara	CONNECTION END / Extremos		MATERIAL	TEST & CHECK Prueba y Verificación	FIRE TEST Prueba de fuego	SIZES Rango
		FLANGED Bridada	BUTT WELD Soldada a tope				
API 608	ASME B16.10	ASME B16.5	ASME B16.25	NACE MR0175	API 598	API 6FA API 607	2" x 1 1/2" - 24" x 20"
API 6D	API 6D	MSS SP-44			API 6D		
ASME B16.34	ASME B16.10	ASME B16.47			ASME B16.34		

MAIN PARTS MATERIAL / Material de las piezas principales

Nº	PART NAME Nombre de pieza	CARBON STEEL Acero al Carbono	LOW TEMPERATURE STEEL Acero baja temperatura	STAINLESS STEEL Acero Inoxidable
1	Body / Cuerpo	A216 - WCB	A352 - LFB / A352 - LCC	A351 - CF8 / A351 - CF8M
2	Stud Nut / Tuerca Espárrago (1)	A193 - B7 / A194 - 2H	A320 - L7 / A194 - 4	A193 - B8 / A194 - 8
2	Stud Nut / Tuerca Espárrago (2)	A193 - BTM / A194 - 2H	A320 - L7 / A194 - 4	A193 - B8 / A194 - 8
3	Ball / Bola	A105 + ENP	A350 - LF2 + ENP	A182 - F304 / A182 - F316
4	Stem / Vástago (1)	A276 - 410 / A276 - 420	A350 - LF2 / A276 - 304	A276 - 304 / A276 - 316
4	Stem / Vástago (2)	17 - 4PH	For use at low temperatures resilient steels Usa a bajas temperaturas los aceros elásticos	A276 - 304 / A276 - 316
5	Seat / Asiento	A105 + ENP	A350 - LF2 + ENP	A182 - F304 / A182 - F316
6	Seat insert / Inserto de asiento	Standard: PTFE or Nylon - Special: Peek / Devlon / Viton / Estándar PTFE o Nilón - Especial: Peek / Devlon / Viton		
7	O-Ring	NBR or Viton / NBR o Viton		
8	Gasket / Junta	Graphite + Stainless Steel / Grafito + Acero Inoxidable		

MAIN EXTERNAL DIMENSIONS / Dimensiones externas principales

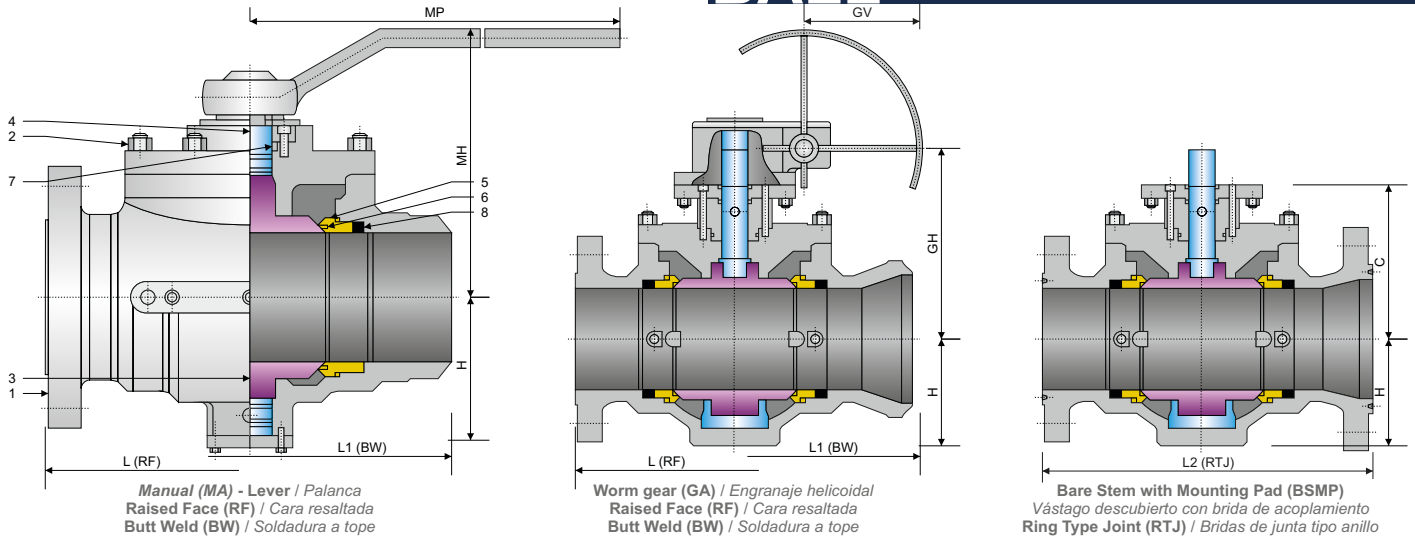
CLASS 1500 - PN250 / PN260 (NPS 2" x 1 1/2" - 24" x 20")

Reduced bore / Paso reducido												
DN (mm.)	NPS (in.)	L (RF)	L1 (BW)	L2 (RTJ)	MA		GA		C	H	W / P (Kg.)	TORQUE(Nm) Esf. torsión
					MH	MP	GH	GV				
50x40	2" x 1 1/2"	368	368	371	234	700	-	-	173	68	60	181
80x50	3" x 2"	470	470	473	251	800	-	-	190	83	83	390
100x80	4" x 3"	546	546	549	-	-	310	500	243	110	180	931
150x100	6" x 4"	705	705	711	-	-	357	500	290	142	370	1524
200x150	8" x 6"	832	832	841	-	-	436	500	361	188	670	2934
250x200	10" x 8"	991	991	1000	-	-	505	500	430	250	1080	7215
300x250	12" x 10"	1130	1130	1146	-	-	568	500	493	300	1780	10990
350x250	14" x 10"	1257	1257	1276	-	-	568	500	493	300	2152	10990
400x300	16" x 12"	1384	1384	1407	-	-	663	500	553	350	3228	16103
450x350	18" x 14"	1537	-	1559	-	-	705	500	593	440	4027	24518
500x400	20" x 16"	1664	-	1686	-	-	755	600	643	460	5841	29630
600x500	24" x 20"	-	-	1972	-	-	941	700	805	615	9810	40918

Notes / Notas:

- Approximate weights / Pesos aproximados.
- Larger diameters on request / Diámetros superiores bajo petición.
- Other material on request / Otros materiales bajo petición.
- (1) Conventional type / Tipo convencional
- (2) Sulfur resistant / Resistente al azufre

UNITS / Unidades mm


SPECIFICATIONS / Especificaciones
API / ASME

DESIGN Diseño	FACE TO FACE Cara a cara	CONNECTION END / Extremos		MATERIAL	TEST & CHECK Prueba y Verificación	FIRE TEST Prueba de fuego	SIZES Rango
		FLANGED Bridada	BUTT WELD Soldada a tope				
API 608	ASME B16.10	ASME B16.5	ASME B16.25	NACE MR0175	API 598	API 6FA API 607	2" x 1 1/2" - 12" x 10"
API 6D	API 6D	MSS SP-44			API 6D		
ASME B16.34	ASME B16.10	ASME B16.47			ASME B16.34		

MAIN PARTS MATERIAL / Material de las piezas principales

Nº	PART NAME Nombre de pieza	CARBON STEEL Acero al Carbono	LOW TEMPERATURE STEEL Acero baja temperatura	STAINLESS STEEL Acero Inoxidable
1	Body / Cuerpo	A216 - WCB	A352 - LFB / A352 - LCC	A351 - CF8 / A351 - CF8M
2	Stud Nut / Tuerca Espárrago (1)	A193 - B7 / A194 - 2H	A320 - L7 / A194 - 4	A193 - B8 / A194 - 8
2	Stud Nut / Tuerca Espárrago (2)	A193 - B7M / A194 - 2H	A320 - L7 / A194 - 4	A193 - B8 / A194 - 8
3	Ball / Bola	A105 + ENP	A350 - LF2 + ENP	A182 - F304 / A182 - F316
4	Stem / Vástago (1)	A276 - 410 / A276 - 420	A350 - LF2 / A276 - 304	A276 - 304 / A276 - 316
4	Stem / Vástago (2)	17 - 4PH	For use at low temperatures resilient steels Usa a bajas temperaturas los aceros elásticos	A276 - 304 / A276 - 316
5	Seat / Asiento	A105 + ENP	A350 - LF2 + ENP	A182 - F304 / A182 - F316
6	Seat insert / Inserto de asiento	Standard: PTFE or Nylon - Special: Peek / Devlon / Viton / Estándar PTFE o Nilón - Especial: Peek / Devlon / Viton		
7	O-Ring	NBR or Viton / NBR o Viton		
8	Gasket / Junta	Graphite + Stainless Steel / Grafito + Acero Inoxidable		

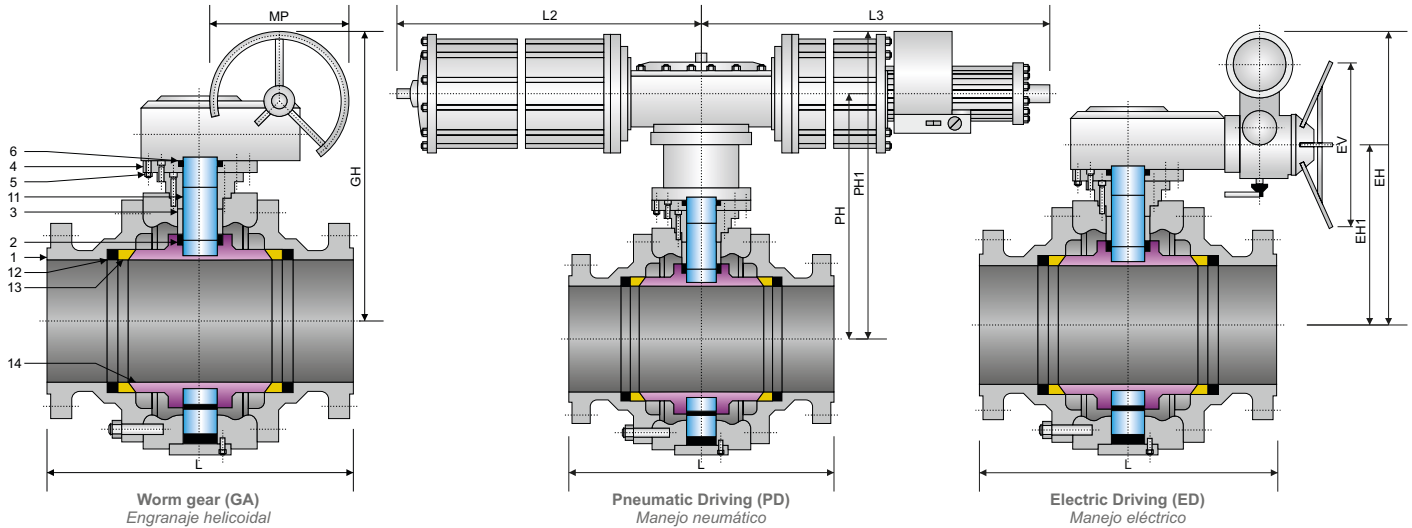
MAIN EXTERNAL DIMENSIONS / Dimensiones externas principales
CLASS 2500 - PN420 (NPS 2" x 1 1/2" - 12" x 10")

Reduced bore / Paso reducido												
DN (mm.)	NPS (in.)	L (RF)	L1 (BW)	L2 (RTJ)	MA		GA		C	H	W / P (Kg.)	TORQUE(Nm) Esf. torsión
					MH	MP	GH	GV				
50x40	2" x 1 1/2"	451	451	454	234	700	-	-	208	75	82	320
80x50	3" x 2"	578	578	584	251	800	-	-	230	95	175	589
100x80	4" x 3"	673	673	683	-	-	349	500	282	128	320	1577
150x100	6" x 4"	914	914	927	-	-	411	500	336	165	678	1695
200x150	8" x 6"	1022	1022	1038	-	-	487	600	375	245	1126	5501
250x200	10" x 8"	1270	1270	1292	-	-	572	600	460	315	2187	11786
300x250	12" x 10"	1422	1422	1445	-	-	625	700	513	350	3340	13222

Notes / Notas:

- Approximate weights / Pesos aproximados.
- Larger diameters on request / Diámetros superiores bajo petición.
- Other material on request / Otros materiales bajo petición.
- (1) Conventional type / Tipo convencional
- (2) Sulfur resistant / Resistente al azufre

UNITS / Unidades mm



SPECIFICATIONS / Especificaciones

GB

DESIGN <i>Diseño</i>	FACE TO FACE <i>Cara a cara</i>	CONNECTION END / <i>Extremos</i>	TEST & CHECK <i>Prueba y Verificación</i>	SIZES <i>Rango</i>
		FLANGED <i>Bridada</i>		
GB / T21385	GB / T12221	GB / T9113	JB / T9092	2" - 36"

MAIN PARTS MATERIAL / Material de las piezas principales

Nº	PART NAME <i>Nombre de pieza</i>	WCB / 13Cr	WCB / 304	WCB / 316	CF8	CF8M
1	Body / <i>Cuerpo</i>	A216 - WCB			A351 - CF8	A351 - CF8M
2	Packing / <i>Empaquetadura</i>	Graphite / <i>Grafito</i>				
3	Gland / <i>Prensaestopa</i>	A182 - F6A	A182 - F304	A182 - F316	A182 - F304	A182 - F316
4	Gland flange / <i>Brida prensaestopa</i>	A216 - WCB			A351 - CF8	A351 - CF8M
5	Gland bolt / <i>Tornillo prensaestopa</i>	A193 - B7			A193 - B8	A193 - B8M
6	Circlip / <i>Arandela</i>	Carbon Steel / <i>Acero al Carbono</i>			Stainless Steel / <i>Acero Inoxidable</i>	
7	Stop collar / <i>Collarín tope</i>	Carbon Steel / <i>Acero al Carbono</i>			Stainless Steel / <i>Acero Inoxidable</i>	
8	Lever / <i>Palanca</i>	Carbon Steel / <i>Acero al Carbono</i>				
9	Circlip / <i>Arandela</i>	Carbon Steel / <i>Acero al Carbono</i>			Stainless Steel / <i>Acero Inoxidable</i>	
10	Thrust washer / <i>Arandela empuje</i>	304 Sheet Graphite / <i>Plancha grafito</i>		316 Sheet Graphite	304 Sheet Graphite	316 Sheet Graphite
11	Stem / <i>Vástago</i>	A182 - F6A	A182 - F304	A182 - F316	A182 - F304	A182 - F316
12	Seat seal / <i>Asiento sello</i>	Graphite / <i>Grafito</i>				
13	Seat ring / <i>Asiento</i>	A182 - F6A + WC - Co	A182 - F304 + WC - Co	A182 - F316 + WC - Co	A182 - F304 + WC - Co	A182 - F316 + WC - Co
14	Ball / <i>Bola</i>	A182 - F6A + WC - Co	A182 - F304 + WC - Co	A182 - F316 + WC - Co	A182 - F304 + WC - Co	A182 - F316 + WC - Co
15	Seat seal gland / <i>Asiento sello prensaestopa</i>	A182 - F6A	A182 - F304	A182 - F316	A182 - F304	A182 - F316
16	Spring / <i>Muelle</i>	Inconel 750				
17	Gasket / <i>Junta</i>	304 Sheet Graphite / <i>Plancha grafito</i>		316 Sheet Graphite	304 Sheet Graphite	316 Sheet Graphite
18	Closure / <i>Cierre</i>	A216 - WCB			A351 - CF8	A351 - CF8M
19	Body bolting / <i>Espárrago cuerpo</i>	A193 - B7			A193 - B8	A193 - B8M
20	Body nut / <i>Tuerca cuerpo</i>	A194 - 2H			A194 - 8	A194 - 8M

MAIN EXTERNAL DIMENSIONS / Dimensiones externas principales

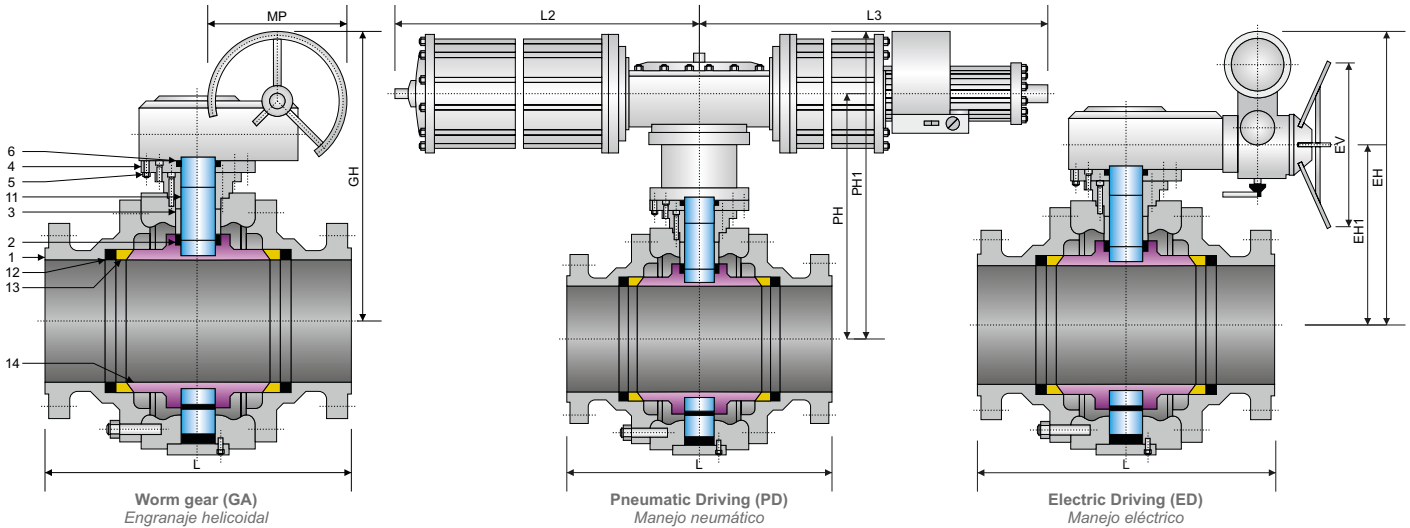
CLASS 150 - PN16 / PN20 (NPS 2" - 36")

DN (mm.)	NPS (in.)	L	Full bore / <i>Paso total</i>															
			MA			GA			PD			ED						
			MH	MP	MW (Kg.)	GH	GV	GW (Kg.)	PH	PH1	L2	L3	PW (Kg.)	EH	EH1	EV	EW (Kg.)	
50	2"	178	107	230	9.5	-	-	-	269	174	89	181	16.6	-	-	-	-	
65	2 1/2"	191	125	400	15	-	-	-	379	248	148	257	38	-	-	-	-	
80	3"	203	152	400	19	-	-	-	389	258	148	257	42.1	-	-	-	-	
100	4"	229	178	450	33	-	-	-	479	322	287	287	53	-	-	-	-	
125	5"	356	300	700	58	-	-	-	552	395	287	287	95.3	-	-	-	-	
150	6"	394	330	750	93	-	-	-	666	457	378	378	105.2	554	337	200	127	
200	8"	457	-	-	-	398	600	160	804	595	378	378	207.8	600	382	200	210	
250	10"	533	-	-	-	495	600	180	839	630	378	378	255	652	435	200	270	
300	12"	610	-	-	-	580	800	240	972	728	530	530	409	761	480	280	420	
350	14"	686	-	-	-	625	800	390	1127	883	530	530	518	771	520	280	535	
400	16"	762	-	-	-	670	800	510	1459	1154	680	680	838	831	580	280	862	
450	18"	864	-	-	-	698	800	750	1529	1224	680	680	1067	921	670	305	1100	
500	20"	914	-	-	-	840	800	1190	1559	1294	680	680	1295	943	770	305	1350	
600	24"	1067	-	-	-	1050	800	2600	1145	915	1455	1455	2330	1123	850	305	2420	
700	28"	1245	-	-	-	1100	800	3000	1160	930	1455	1455	3200	1218	945	400	3410	
800	32"	1372	-	-	-	1150	800	4490	1460	1100	1665	1665	4750	1328	1055	400	5120	
900	36"	1524	-	-	-	1230	800	7800	1540	1180	1665	1665	8200	1696	1130	460	9100	

Notes / Notas:

- **Approximate weights / Pesos aproximados.**
- **Larger diameters on request / Diámetros superiores bajo petición.**
- **Other material on request / Otros materiales bajo petición.**

UNITS / Unidades mm


SPECIFICATIONS / Especificaciones
GB

DESIGN Diseño	FACE TO FACE Cara a cara	CONNECTION END / Extremos	TEST & CHECK Prueba y Verificación	SIZES Rango
		FLANGED Bridada		
GB / T21385	GB / T12221	GB / T9113	JB / T9092	2" - 36"

MAIN PARTS MATERIAL / Material de las piezas principales

Nº	PART NAME Nombre de pieza	WCB / 13Cr	WCB / 304	WCB / 316	CF8	CF8M
1	Body / Cuerpo	A216 - WCB			A351 - CF8	A351 - CF8M
2	Packing / Empaquetadura	Graphite / Grafito				
3	Gland / Prensaestopa	A182 - F6A	A182 - F304	A182 - F316	A182 - F304	A182 - F316
4	Gland flange / Brida prensaestopa	A216 - WCB			A351 - CF8	A351 - CF8M
5	Gland bolt / Tornillo prensaestopa	A193 - B7			A193 - B8	A193 - B8M
6	Circlip / Arandela	Carbon Steel / Acero al Carbono			Stainless Steel / Acero Inoxidable	
7	Stop collar / Collarín tope	Carbon Steel / Acero al Carbono			Stainless Steel / Acero Inoxidable	
8	Lever / Palanca	Carbon Steel / Acero al Carbono				
9	Circlip / Arandela	Carbon Steel / Acero al Carbono			Stainless Steel / Acero Inoxidable	
10	Thrust washer / Arandela empuje	304 Sheet Graphite / Plancha grafito		316 Sheet Graphite	304 Sheet Graphite	316 Sheet Graphite
11	Stem / Vástago	A182 - F6A	A182 - F304	A182 - F316	A182 - F304	A182 - F316
12	Seat seal / Asiento sello	Graphite / Grafito				
13	Seat ring / Asiento	A182 - F6A + WC - Co	A182 - F304 + WC - Co	A182 - F316 + WC - Co	A182 - F304 + WC - Co	A182 - F316 + WC - Co
14	Ball / Bola	A182 - F6A + WC - Co	A182 - F304 + WC - Co	A182 - F316 + WC - Co	A182 - F304 + WC - Co	A182 - F316 + WC - Co
15	Seat seal gland / Asiento sello prensaestopa	A182 - F6A	A182 - F304	A182 - F316	A182 - F304	A182 - F316
16	Spring / Muelle	Inconel 750				
17	Gasket / Junta	304 Sheet Graphite / Plancha grafito		316 Sheet Graphite	304 Sheet Graphite	316 Sheet Graphite
18	Closure / Cierre	A216 - WCB			A351 - CF8	A351 - CF8M
19	Body bolting / Espárrago cuerpo	A193 - B7			A193 - B8	A193 - B8M
20	Body nut / Tuerca cuerpo	A194 - 2H			A194 - 8	A194 - 8M

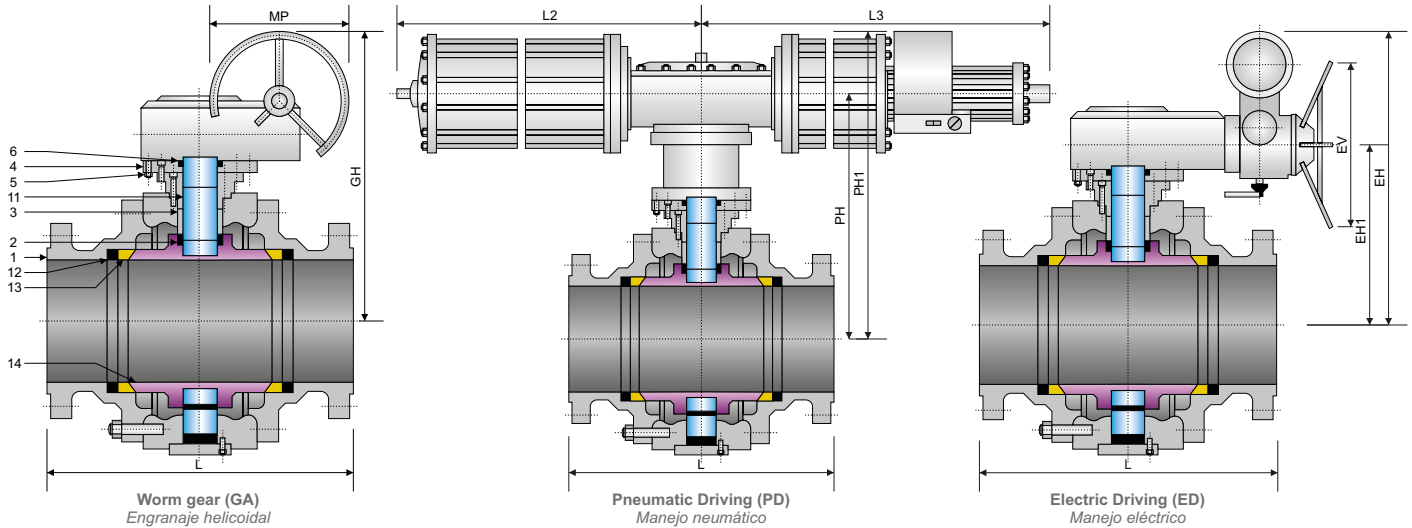
MAIN EXTERNAL DIMENSIONS / Dimensiones externas principales
CLASS 300 - PN25 / PN40 / PN50 (NPS 2" - 36")

DN (mm.)	NPS (in.)	L	Full bore / Paso total															
			MA			GA			PD			ED						
			MH	MP	MW (Kg.)	GH	GV	GW (Kg.)	PH	PH1	L2	L3	PW (Kg.)	EH	EH1	EV	EW (Kg.)	
50	2"	216	107	230	20.9	-	-	-	360	229	148	181	45	-	-	-	-	
65	2 1/2"	241	125	400	42.5	-	-	-	388	257	148	257	70	-	-	-	-	
80	3"	283	152	400	52.9	-	-	-	476	319	287	287	95	-	-	-	-	
100	4"	305	178	600	92	-	-	-	418	361	287	287	153	-	-	-	-	
125	5"	381	300	700	145	-	-	-	621	412	378	378	260	-	-	-	-	
150	6"	403	330	800	182	-	-	-	701	492	378	378	450	710	492	200	460	
200	8"	502	-	-	-	398	600	278	701	492	378	378	450	710	492	200	460	
250	10"	568	-	-	-	495	600	500	771	527	530	530	750	744	527	200	780	
300	12"	648	-	-	-	580	800	733	814	570	530	530	1140	851	570	280	1150	
350	14"	762	-	-	-	625	800	1029	913	608	680	680	1580	859	608	280	1620	
400	16"	838	-	-	-	670	800	1418	1013	708	680	680	2550	959	708	280	2160	
450	18"	914	-	-	-	698	800	1592	1148	748	680	680	2300	999	748	305	2400	
500	20"	991	-	-	-	840	800	2195	1190	790	1455	1455	3100	963	790	305	3120	
600	24"	1143	-	-	-	1050	800	3460	1316	886	1455	1455	4400	1141	866	305	4500	
700	28"	1346	-	-	-	1100	800	5770	1410	960	1665	1665	6000	1233	960	400	6100	
800	32"	1524	-	-	-	1150	800	7932	1518	1068	1665	1665	8120	1341	1068	400	8210	
900	36"	1727	-	-	-	1230	800	10093	1740	1140	1960	1960	11200	1696	1100	460	11400	

Notes / Notas:

- **Approximate weights / Pesos aproximados.**
- **Larger diameters on request / Diámetros superiores bajo petición.**
- **Other material on request / Otros materiales bajo petición.**

UNITS / Unidades mm



SPECIFICATIONS / Especificaciones

GB

DESIGN <i>Diseño</i>	FACE TO FACE <i>Cara a cara</i>	CONNECTION END / <i>Extremos</i>	TEST & CHECK <i>Prueba y Verificación</i>	SIZES <i>Rango</i>
		FLANGED <i>Bridada</i>		
GB / T21385	GB / T12221	GB / T9113	JB / T9092	2" - 36"

MAIN PARTS MATERIAL / Material de las piezas principales

Nº	PART NAME <i>Nombre de pieza</i>	WCB / 13Cr	WCB / 304	WCB / 316	CF8	CF8M
1	Body / <i>Cuerpo</i>	A216 - WCB			A351 - CF8	A351 - CF8M
2	Packing / <i>Empaquetadura</i>	Graphite / <i>Grafito</i>				
3	Gland / <i>Prensaestopa</i>	A182 - F6A	A182 - F304	A182 - F316	A182 - F304	A182 - F316
4	Gland flange / <i>Brida prensaestopa</i>	A216 - WCB			A351 - CF8	A351 - CF8M
5	Gland bolt / <i> Tornillo prensaestopa</i>	A193 - B7			A193 - B8	A193 - B8M
6	Circlip / <i>Arandela</i>	Carbon Steel / <i>Acero al Carbono</i>			Stainless Steel / <i>Acero Inoxidable</i>	
7	Stop collar / <i>Collarín tope</i>	Carbon Steel / <i>Acero al Carbono</i>			Stainless Steel / <i>Acero Inoxidable</i>	
8	Lever / <i>Palanca</i>	Carbon Steel / <i>Acero al Carbono</i>				
9	Circlip / <i>Arandela</i>	Carbon Steel / <i>Acero al Carbono</i>			Stainless Steel / <i>Acero Inoxidable</i>	
10	Thrust washer / <i>Arandela empuje</i>	304 Sheet Graphite / <i>Plancha grafito</i>		316 Sheet Graphite	304 Sheet Graphite	316 Sheet Graphite
11	Stem / <i>Vástago</i>	A182 - F6A	A182 - F304	A182 - F316	A182 - F304	A182 - F316
12	Seat seal / <i>Asiento sello</i>	Graphite / <i>Grafito</i>				
13	Seat ring / <i>Asiento</i>	A182 - F6A + WC - Co	A182 - F304 + WC - Co	A182 - F316 + WC - Co	A182 - F304 + WC - Co	A182 - F316 + WC - Co
14	Ball / <i>Bola</i>	A182 - F6A + WC - Co	A182 - F304 + WC - Co	A182 - F316 + WC - Co	A182 - F304 + WC - Co	A182 - F316 + WC - Co
15	Seat seal gland / <i>Asiento sello prensaestopa</i>	A182 - F6A	A182 - F304	A182 - F316	A182 - F304	A182 - F316
16	Spring / <i>Muelle</i>	Inconel 750				
17	Gasket / <i>Junta</i>	304 Sheet Graphite / <i>Plancha grafito</i>		316 Sheet Graphite	304 Sheet Graphite	316 Sheet Graphite
18	Closure / <i>Cierre</i>	A216 - WCB			A351 - CF8	A351 - CF8M
19	Body bolting / <i>Espárrago cuerpo</i>	A193 - B7			A193 - B8	A193 - B8M
20	Body nut / <i>Tuerca cuerpo</i>	A194 - 2H			A194 - 8	A194 - 8M

MAIN EXTERNAL DIMENSIONS / Dimensiones externas principales

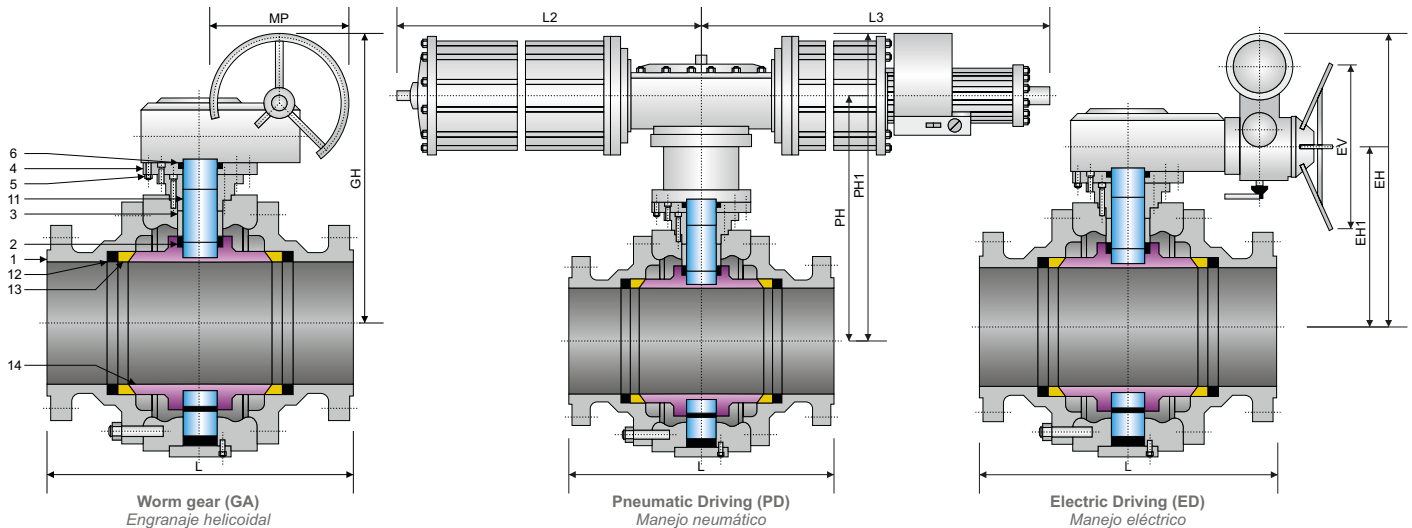
CLASS 600 - PN100 / PN110 (NPS 2" - 36")

DN (mm.)	NPS (in.)	L	Full bore / <i>Paso total</i>														
			MA			GA			PD			ED					
			MH	MP	MW (Kg.)	GH	GV	GW (Kg.)	PH	PH1	L2	L3	PW (Kg.)	EH	EH1	EV	EW (Kg.)
50	2"	292	136	500	35	-	-	-	269	209	148	257	60	-	-	-	-
65	2 1/2"	330	164	650	42	-	-	-	-	-	-	-	-	-	-	-	-
80	3"	356	191	650	66	-	-	-	519	295	287	287	112	-	-	-	-
100	4"	432	-	-	-	244	600	180	636	479	287	287	196	-	-	-	-
150	6"	559	-	-	-	309	600	270	728	519	378	378	380	527	309	200	410
200	8"	660	-	-	-	361	800	500	839	595	530	530	585	533	361	200	480
250	10"	787	-	-	-	412	800	780	1014	770	530	530	760	653	412	280	860
300	12"	838	-	-	-	475	800	1100	1120	810	680	680	1190	652	475	280	1320
350	14"	889	-	-	-	502	800	1200	1224	1004	1445	1445	1650	801	502	280	1750
400	16"	991	-	-	-	533	800	1600	1374	1154	1445	1445	2550	784	533	305	2280
450	18"	1092	-	-	-	636	800	2160	-	-	-	-	-	809	636	305	2620
500	20"	1194	-	-	-	675	800	2700	1490	1210	1665	1665	3200	948	675	305	3350
600	24"	1397	-	-	-	759	800	5000	1615	1335	1665	1665	4520	1038	765	400	4720
700	28"	1549	-	-	-	839	800	7000	1760	1410	1960	1960	6350	1253	980	400	6540
800	32"	1778	-	-	-	915	800	9800	-	-	-	-	-	1473	1150	600	8800
900	36"	2083	-	-	-	987	800	14000	-	-	-	-	-	1287	987	600	14500

Notes / Notas:

- Approximate weights / *Pesos aproximados.*
- Larger diameters on request / *Diámetros superiores bajo petición.*
- Other material on request / *Otros materiales bajo petición.*

UNITS / Unidades mm


SPECIFICATIONS / Especificaciones
GB

DESIGN Diseño	FACE TO FACE Cara a cara	CONNECTION END / Extremos	TEST & CHECK Prueba y Verificación	SIZES Rango
		FLANGED Bridada		
GB / T21385	GB / T12221	GB / T9113	JB / T9092	2" - 24"

MAIN PARTS MATERIAL / Material de las piezas principales

Nº	PART NAME Nombre de pieza	WCB / 13Cr	WCB / 304	WCB / 316	CF8	CF8M
1	Body / Cuerpo	A216 - WCB			A351 - CF8	A351 - CF8M
2	Packing / Empaquetadura	Graphite / Grafito				
3	Gland / Prensaestopa	A182 - F6A	A182 - F304	A182 - F316	A182 - F304	A182 - F316
4	Gland flange / Brida prensaestopa	A216 - WCB			A351 - CF8	A351 - CF8M
5	Gland bolt / Tornillo prensaestopa	A193 - B7			A193 - B8	A193 - B8M
6	Circlip / Arandela	Carbon Steel / Acero al Carbono			Stainless Steel / Acero Inoxidable	
7	Stop collar / Collarín tope	Carbon Steel / Acero al Carbono			Stainless Steel / Acero Inoxidable	
8	Lever / Palanca	Carbon Steel / Acero al Carbono				
9	Circlip / Arandela	Carbon Steel / Acero al Carbono			Stainless Steel / Acero Inoxidable	
10	Thrust washer / Arandela empuje	304 Sheet Graphite / Plancha grafito		316 Sheet Graphite	304 Sheet Graphite	316 Sheet Graphite
11	Stem / Vástago	A182 - F6A	A182 - F304	A182 - F316	A182 - F304	A182 - F316
12	Seat seal / Asiento sello	Graphite / Grafito				
13	Seat ring / Asiento	A182 - F6A + WC - Co	A182 - F304 + WC - Co	A182 - F316 + WC - Co	A182 - F304 + WC - Co	A182 - F316 + WC - Co
14	Ball / Bola	A182 - F6A + WC - Co	A182 - F304 + WC - Co	A182 - F316 + WC - Co	A182 - F304 + WC - Co	A182 - F316 + WC - Co
15	Seat seal gland / Asiento sello prensaestopa	A182 - F6A	A182 - F304	A182 - F316	A182 - F304	A182 - F316
16	Spring / Muelle	Inconel 750				
17	Gasket / Junta	304 Sheet Graphite / Plancha grafito		316 Sheet Graphite	304 Sheet Graphite	316 Sheet Graphite
18	Closure / Cierre	A216 - WCB			A351 - CF8	A351 - CF8M
19	Body bolting / Espárrago cuerpo	A193 - B7			A193 - B8	A193 - B8M
20	Body nut / Tuerca cuerpo	A194 - 2H			A194 - 8	A194 - 8M

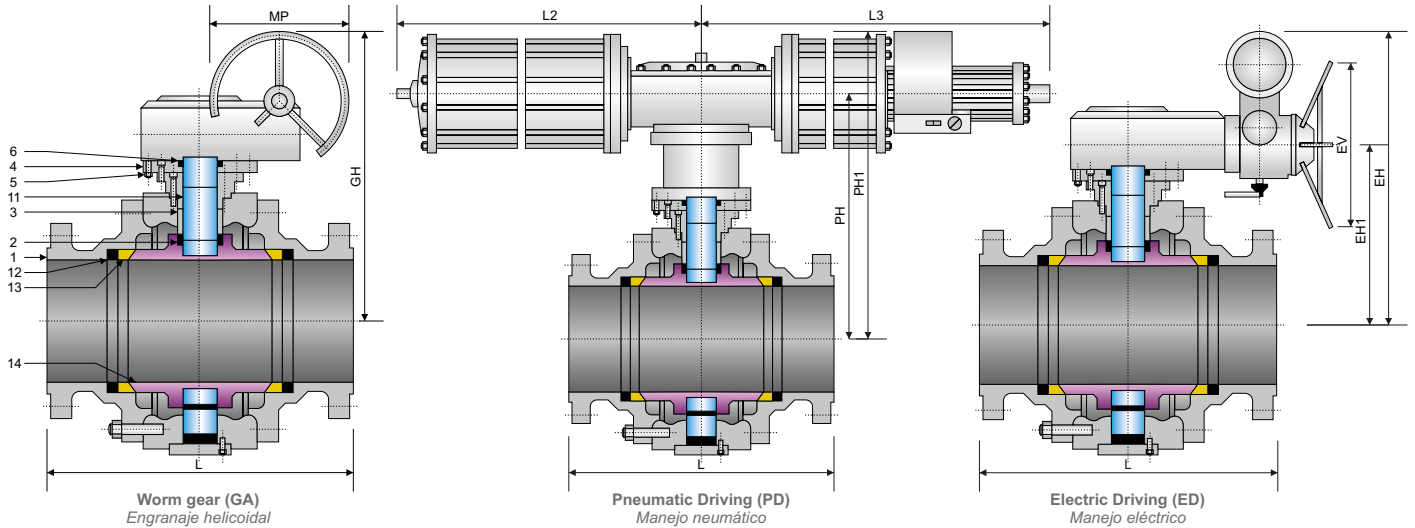
MAIN EXTERNAL DIMENSIONS / Dimensiones externas principales
CLASS 900 - PN150 / PN160 (NPS 2" - 24")

DN (mm.)	NPS (in.)	L	Full bore / Paso total															
			MA			GA			PD			ED						
			MH	MP	MW (Kg.)	GH	GV	GW (Kg.)	PH	PH1	L2	L3	PW (Kg.)	EH	EH1	EV	EW (Kg.)	
50	2"	368	148	650	50	-	-	-	519	295	287	287	80	-	-	-	-	
65	2 1/2"	419	191	650	55	-	-	-	-	-	-	-	-	-	-	-	-	
80	3"	381	216	650	80	-	-	-	728	519	378	378	145	-	-	-	-	
100	4"	457	-	-	-	270	600	150	842	595	530	530	225	418	270	200	240	
150	6"	610	-	-	-	384	800	360	1014	770	530	530	380	625	384	280	390	
200	8"	737	-	-	-	435	800	620	1120	815	680	680	700	612	435	280	710	
250	10"	838	-	-	-	518	800	1100	1124	1004	1455	1455	1200	817	518	280	1300	
300	12"	965	-	-	-	657	800	1600	1374	1154	1455	1455	1750	908	657	305	1780	
350	14"	1092	-	-	-	693	800	1850	1490	1210	1665	1665	1900	866	693	305	2000	
400	16"	1130	-	-	-	762	800	2200	1615	1335	1665	1665	2300	1035	762	305	2410	
450	18"	1219	-	-	-	866	800	2800	1760	1410	1960	1960	2900	1139	866	400	3110	
500	20"	1321	-	-	-	894	800	4250	1760	1410	1960	1960	4350	1167	894	400	4420	
600	24"	1549	-	-	-	965	800	7000	1760	1410	1960	1960	8100	1279	956	600	8250	

Notes / Notas:

- Approximate weights / Pesos aproximados.
- Larger diameters on request / Diámetros superiores bajo petición.
- Other material on request / Otros materiales bajo petición.

UNITS / Unidades mm



SPECIFICATIONS / Especificaciones

GB

DESIGN <i>Diseño</i>	FACE TO FACE <i>Cara a cara</i>	CONNECTION END / <i>Extremos</i>	TEST & CHECK <i>Prueba y Verificación</i>	SIZES <i>Rango</i>
		FLANGED <i>Bridada</i>		
GB / T21385	GB / T12221	GB / T9113	JB / T9092	2" - 24"

MAIN PARTS MATERIAL / Material de las piezas principales

Nº	PART NAME <i>Nombre de pieza</i>	WCB / 13Cr	WCB / 304	WCB / 316	CF8	CF8M
1	Body / <i>Cuerpo</i>	A216 - WCB			A351 - CF8	A351 - CF8M
2	Packing / <i>Empaquetadura</i>	Graphite / <i>Grafito</i>				
3	Gland / <i>Prensaestopa</i>	A182 - F6A	A182 - F304	A182 - F316	A182 - F304	A182 - F316
4	Gland flange / <i>Brida prensaestopa</i>	A216 - WCB			A351 - CF8	A351 - CF8M
5	Gland bolt / <i>Tornillo prensaestopa</i>	A193 - B7			A193 - B8	A193 - B8M
6	Circlip / <i>Arandela</i>	Carbon Steel / <i>Acero al Carbono</i>			Stainless Steel / <i>Acero Inoxidable</i>	
7	Stop collar / <i>Collarín tope</i>	Carbon Steel / <i>Acero al Carbono</i>			Stainless Steel / <i>Acero Inoxidable</i>	
8	Lever / <i>Palanca</i>	Carbon Steel / <i>Acero al Carbono</i>				
9	Circlip / <i>Arandela</i>	Carbon Steel / <i>Acero al Carbono</i>			Stainless Steel / <i>Acero Inoxidable</i>	
10	Thrust washer / <i>Arandela empuje</i>	304 Sheet Graphite / <i>Plancha grafito</i>		316 Sheet Graphite	304 Sheet Graphite	316 Sheet Graphite
11	Stem / <i>Vástago</i>	A182 - F6A	A182 - F304	A182 - F316	A182 - F304	A182 - F316
12	Seat seal / <i>Asiento sello</i>	Graphite / <i>Grafito</i>				
13	Seat ring / <i>Asiento</i>	A182 - F6A + WC - Co	A182 - F304 + WC - Co	A182 - F316 + WC - Co	A182 - F304 + WC - Co	A182 - F316 + WC - Co
14	Ball / <i>Bola</i>	A182 - F6A + WC - Co	A182 - F304 + WC - Co	A182 - F316 + WC - Co	A182 - F304 + WC - Co	A182 - F316 + WC - Co
15	Seat seal gland / <i>Asiento sello prensaestopa</i>	A182 - F6A	A182 - F304	A182 - F316	A182 - F304	A182 - F316
16	Spring / <i>Muelle</i>	Inconel 750				
17	Gasket / <i>Junta</i>	304 Sheet Graphite / <i>Plancha grafito</i>		316 Sheet Graphite	304 Sheet Graphite	316 Sheet Graphite
18	Closure / <i>Cierre</i>	A216 - WCB			A351 - CF8	A351 - CF8M
19	Body bolting / <i>Espárrago cuerpo</i>	A193 - B7			A193 - B8	A193 - B8M
20	Body nut / <i>Tuerca cuerpo</i>	A194 - 2H			A194 - 8	A194 - 8M

MAIN EXTERNAL DIMENSIONS / Dimensiones externas principales

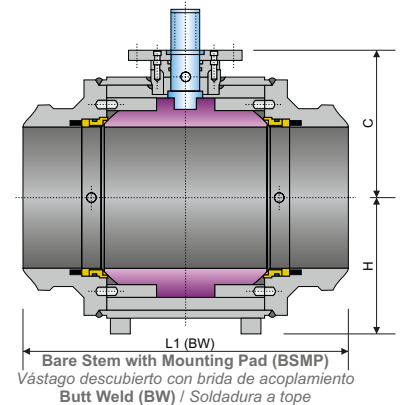
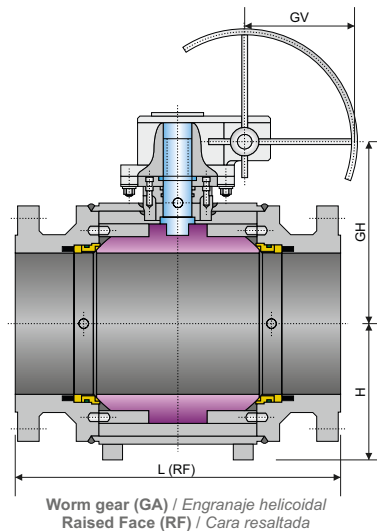
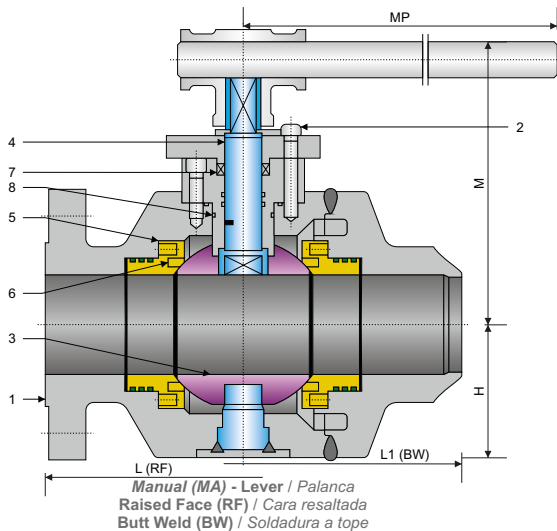
CLASS 1500 - PN250 / PN260 (NPS 2" - 24")

DN (mm.)	NPS (in.)	L	Full bore / <i>Paso total</i>															
			MA			GA			PD			ED						
			MH	MP	MW (Kg.)	GH	GV	GW (Kg.)	PH	PH1	L2	L3	PW (Kg.)	EH	EH1	EV	EW (Kg.)	
50	2"	368	175	650	60	175	400	65	519	295	287	287	90	-	-	-	-	
65	2 1/2"	419	191	650	70	191	400	82	728	519	378	378	135	-	-	-	-	
80	3"	470	216	750	85	216	600	100	842	595	530	530	155	388	216	200	160	
100	4"	546	-	-	-	247	600	210	1014	770	530	530	280	488	247	280	280	
150	6"	705	-	-	-	329	800	500	1120	815	680	680	510	506	329	280	520	
200	8"	832	-	-	-	492	800	850	1124	1004	1455	1455	900	591	392	280	950	
250	10"	991	-	-	-	428	800	1600	1374	1154	1455	1455	1710	679	428	305	1800	
300	12"	1130	-	-	-	640	800	2300	1490	1210	1665	1665	2350	813	640	305	2400	
350	14"	1257	-	-	-	670	800	2950	1615	1335	1665	1665	3100	943	670	305	3300	
400	16"	1384	-	-	-	700	800	4200	1760	1410	1960	1960	4410	973	700	400	4510	
450	18"	1537	-	-	-	755	800	5000	1760	1410	1960	1960	5100	1048	755	400	6200	
500	20"	1664	-	-	-	830	800	5600	1760	1410	1960	1960	6100	1153	830	600	7200	
600	24"	2043	-	-	-	952	800	2200	-	-	-	-	-	-	-	-	-	

Notes / Notas:

- Approximate weights / *Pesos aproximados.*
- Larger diameters on request / *Diámetros superiores bajo petición.*
- Other material on request / *Otros materiales bajo petición.*

UNITS / Unidades mm


SPECIFICATIONS / Especificaciones
API / ASME

DESIGN Diseño	FACE TO FACE Cara a cara	CONNECTION END / Extremos		MATERIAL	TEST & CHECK Prueba y Verificación	FIRE TEST Prueba de fuego	SIZES Rango
		FLANGED Bridada	BUTT WELD Soldada a tope				
API 6D	API 6D	ASME B16.5	ASME B16.25	NACE MR0175	API 598	API 6FA API 607	2" - 60"
API 6D	API 6D	MSS SP-44			API 6D		
ASME B16.34	ASME B16.10	ASME B16.47			ASME B16.34		

MAIN PARTS MATERIAL / Material de las piezas principales

Nº	PART NAME Nombre de pieza	CARBON STEEL Acero al Carbono	LOW TEMPERATURE STEEL Acero baja temperatura (-40°C)	STAINLESS STEEL Acero Inoxidable
1	Body / Cuerpo	A105	A350 - LF2	A182 - F304 / A182 - F316
2	Stud Nut / Tuerca Espárrago (1)	A193 - B7 / A194 - 2H	A320 - L7 / A194 - 4	A193 - B8 / A194 - 8
2	Stud Nut / Tuerca Espárrago (2)	A193 - B7M / A194 - 2HM	A320 - L7M / A194 - 4	A193 - B8M / A194 - 8M
3	Ball / Bola	A105 + ENP	A350 - LF2 + ENP	A182 - F304 / A182 - F316
4	Stem / Vástago (1)	A276 - 410 / A276 - 420	A350 - LF2 / A276 - 304	A276 - 304 / A276 - 316
4	Stem / Vástago (2)	17 - 4PH	For use at low temperatures resilient steels Usa a bajas temperaturas los aceros elásticos	A276 - 304 / A276 - 316
5	Seat / Asiento	A105 + ENP	A350 - LF2 + ENP	A182 - F304 / A182 - F316
6	Seat insert / Inserto de asiento	Standard: PTFE or Nylon - Special: Peek / Devlon / Viton / Estándar PTFE o Nilón - Especial: Peek / Devlon / Viton		
7	O-Ring	NBR or Viton / NBR o Viton	HNBR or Viton / HNBR o Viton	Viton
8	Gasket / Junta	Graphite + Stainless Steel / Grafito + Acero Inoxidable		

MAIN EXTERNAL DIMENSIONS / Dimensiones externas principales
CLASS 150 - PN16 / PN20 (NPS 2" - 60")

DN (mm.)	NPS (in.)	L (RF)	L1 (BW)	Full bore / Paso total					C	H	W / P (Kg.)	TORQUE(Nm) Esf. torsión
				MA		GA		GV				
				MH	MP	GH	GV					
50	2"	178	216	161	250	-	-	105	100	28	57	
65	2 1/2"	191	241	178	300	-	-	130	110	39	71	
80	3"	203	283	189	350	185	280	155	125	49	95	
100	4"	229	305	214	500	235	280	200	160	88	192	
150	6"	394	457	265	800	325	300	250	185	160	485	
200	8"	457	521	-	-	390	400	278	222	248	832	
250	10"	533	559	-	-	445	400	323	280	379	1105	
300	12"	610	635	-	-	520	500	340	303	571	1655	
350	14"	686	762	-	-	550	500	375	330	759	2695	
400	16"	762	838	-	-	580	600	410	355	1150	3164	
450	18"	864	914	-	-	605	600	440	390	1192	3793	
500	20"	914	991	-	-	610	600	495	430	1769	5500	
550	22"	991	1092	-	-	670	600	525	475	2367	6650	
600	24"	1067	1143	-	-	725	700	585	520	3450	7529	
650	26"	1143	1245	-	-	760	700	630	560	4050	8693	
700	28"	1245	1346	-	-	790	700	645	650	4830	10770	
750	30"	1295	1397	-	-	825	700	690	700	5960	12365	
800	32"	1372	1524	-	-	870	700	740	745	7480	14070	
850	34"	1473	1626	-	-	910	700	760	775	8032	21148	
900	36"	1524	1727	-	-	950	700	810	805	9100	22987	
1000	40"	1753	1956	-	-	1005	700	895	900	14100	26059	
1050	42"	1790	2083	-	-	1045	800	950	935	15320	28149	
1200	48"	1995	2388	-	-	1235	800	1095	1070	22000	42776	
1400	56"	2489	2489	-	-	1450	800	1300	1250	34150	65654	
1500	60"	2640	2640	-	-	1550	1000	1380	1350	42500	85654	

Notes / Notas:

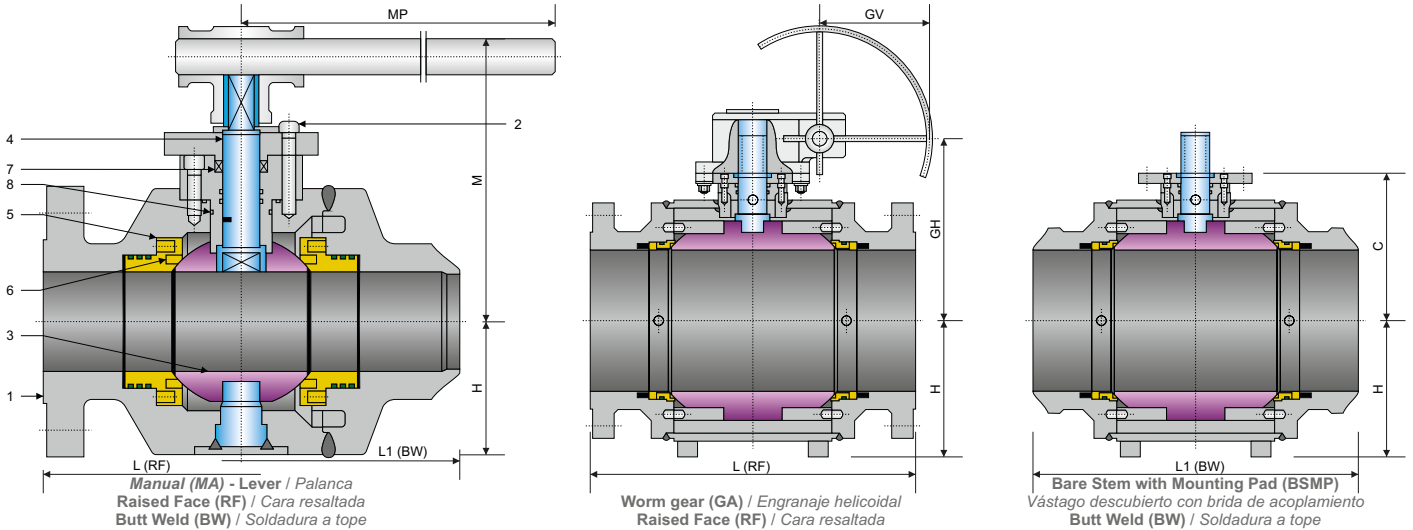
- Approximate weights / Pesos aproximados.
- Larger diameters on request / Diámetros superiores bajo petición.
- Other material on request / Otros materiales bajo petición.
- (1) Conventional type / Tipo convencional
- (2) Sulfur resistant / Resistente al azufre

UNITS / Unidades mm

BALL VALVES / Válvulas de bola
TRUNNION
TUBE-SHAPE BODY / Cuerpo en forma de tubo
CLASS / Clase 300 - PN25 / PN40 / PN50
Fig. 5TSF03

FULL BORE / Paso total

BALL



SPECIFICATIONS / Especificaciones

API / ASME

DESIGN Diseño	FACE TO FACE Cara a cara	CONNECTION END / Extremos		MATERIAL	TEST & CHECK Prueba y Verificación	FIRE TEST Prueba de fuego	SIZES Rango
		FLANGED Bridada	BUTT WELD Soldada a tope				
API 6D	API 6D	ASME B16.5	ASME B16.25	NACE MR0175	API 598	API 6FA API 607	2" - 56"
API 6D	API 6D	MSS SP-44			API 6D		
ASME B16.34	ASME B16.10	ASME B16.47			ASME B16.34		

MAIN PARTS MATERIAL / Material de las piezas principales

Nº	PART NAME Nombre de pieza	CARBON STEEL Acero al Carbono	LOW TEMPERATURE STEEL Acero baja temperatura (-40°C)	STAINLESS STEEL Acero Inoxidable
1	Body / Cuerpo	A105	A350 - LF2	A182 - F304 / A182 - F316
2	Stud Nut / Tuerca Espárrago (1)	A193 - B7 / A194 - 2H	A320 - L7 / A194 - 4	A193 - B8 / A194 - 8
2	Stud Nut / Tuerca Espárrago (2)	A193 - B7M / A194 - 2HM	A320 - L7M / A194 - 4	A193 - B8M / A194 - 8M
3	Ball / Bola	A105 + ENP	A350 - LF2 + ENP	A182 - F304 / A182 - F316
4	Stem / Vástago (1)	A276 - 410 / A276 - 420	A350 - LF2 / A276 - 304	A276 - 304 / A276 - 316
4	Stem / Vástago (2)	17 - 4PH	For use at low temperatures resilient steels Usa a bajas temperaturas los aceros elásticos	A276 - 304 / A276 - 316
5	Seat / Asiento	A105 + ENP	A350 - LF2 + ENP	A182 - F304 / A182 - F316
6	Seat insert / Inserto de asiento	Standard: PTFE or Nylon - Special: Peek / Devlon / Viton / Estándar PTFE o Nilón - Especial: Peek / Devlon / Viton		
7	O-Ring	NBR or Viton / NBR o Viton	HNBR or Viton / HNBR o Viton	Viton
8	Gasket / Junta	Graphite + Stainless Steel / Grafito + Acero Inoxidable		

MAIN EXTERNAL DIMENSIONS / Dimensiones externas principales

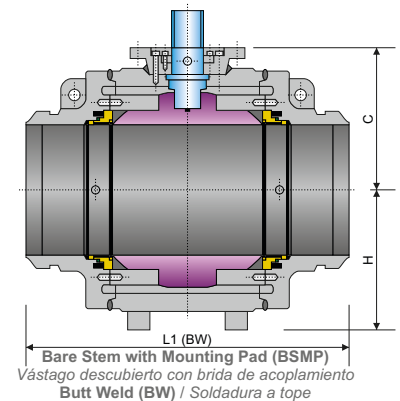
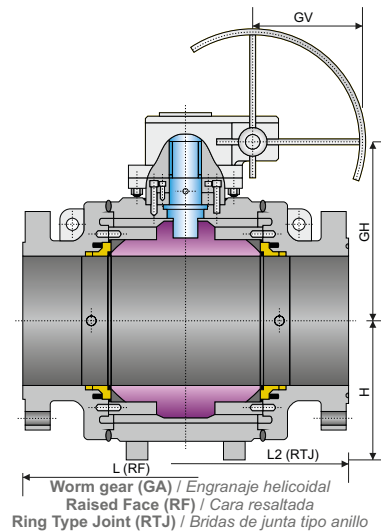
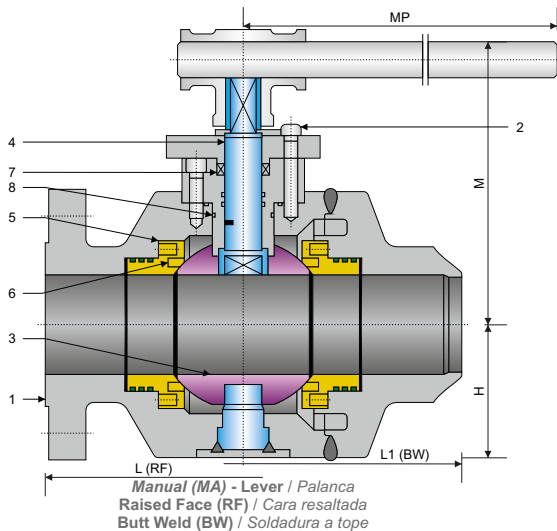
CLASS 300 - PN25 / PN40 / PN50 (NPS 2" - 56")

DN (mm.)	NPS (in.)	L (RF)	L1 (BW)	Full bore / Paso total					C	H	W / P (Kg.)	TORQUE (Nm) Esf. torsión
				MA		GA		GV				
				MH	MP	GH	GV					
50	2"	216	216	130	250	-	-	105	100	29	99	
65	2 1/2"	241	241	142	350	-	-	130	110	40	124	
80	3"	283	283	191	400	185	280	155	125	57	212	
100	4"	305	305	200	500	235	280	200	160	97	335	
150	6"	457	457	226	800	325	300	250	203	185	544	
200	8"	502	521	242	1000	390	400	278	232	287	1250	
250	10"	568	559	-	-	445	400	333	298	507	1736	
300	12"	648	635	-	-	520	500	360	333	740	2388	
350	14"	762	762	-	-	550	500	395	350	1038	3224	
400	16"	838	838	-	-	580	600	433	398	1452	5139	
450	18"	914	914	-	-	605	600	460	410	1648	7970	
500	20"	991	991	-	-	610	600	505	470	2207	10570	
550	22"	1092	1092	-	-	670	600	530	485	2797	12140	
600	24"	1143	1143	-	-	725	700	590	550	3940	17240	
650	26"	1245	1245	-	-	760	700	635	585	4670	20340	
700	28"	1346	1346	-	-	790	700	645	670	5780	25069	
750	30"	1397	1397	-	-	825	700	700	730	6600	27640	
800	32"	1524	1524	-	-	870	700	750	770	7940	29550	
850	34"	1626	1626	-	-	910	700	760	800	9100	31558	
900	36"	1727	1727	-	-	950	700	810	825	10150	35170	
1000	40"	1956	1956	-	-	1005	700	905	920	13800	39115	
1050	42"	2083	2083	-	-	1045	800	960	955	16120	42414	
1200	48"	2170	2170	-	-	1235	800	1100	1105	24070	71868	
1400	56"	2743	2743	-	-	1450	1000	1300	1275	38200	108550	

Notes / Notas:

- Approximate weights / Pesos aproximados.
- Larger diameters on request / Diámetros superiores bajo petición.
- Other material on request / Otros materiales bajo petición.
- (1) Conventional type / Tipo convencional
- (2) Sulfur resistant / Resistente al azufre

UNITS / Unidades mm


SPECIFICATIONS / Especificaciones
API / ASME

DESIGN Diseño	FACE TO FACE Cara a cara	CONNECTION END / Extremos		MATERIAL	TEST & CHECK Prueba y Verificación	FIRE TEST Prueba de fuego	SIZES Rango
		FLANGED Bridada	BUTT WELD Soldada a tope				
API 6D	API 6D	ASME B16.5	ASME B16.25	NACE MR0175	API 598	API 6FA API 607	2" - 48"
API 6D	API 6D	MSS SP-44			API 6D		
ASME B16.34	ASME B16.10	ASME B16.47			ASME B16.34		

MAIN PARTS MATERIAL / Material de las piezas principales

Nº	PART NAME Nombre de pieza	CARBON STEEL Acero al Carbono	LOW TEMPERATURE STEEL Acero baja temperatura (-40°C)	STAINLESS STEEL Acero Inoxidable
1	Body / Cuerpo	A105	A350 - LF2	A182 - F304 / A182 - F316
2	Stud Nut / Tuerca Espárrago (1)	A193 - B7 / A194 - 2H	A320 - L7 / A194 - 4	A193 - B8 / A194 - 8
2	Stud Nut / Tuerca Espárrago (2)	A193 - B7M / A194 - 2HM	A320 - L7M / A194 - 4	A193 - B8M / A194 - 8M
3	Ball / Bola	A105 + ENP	A350 - LF2 + ENP	A182 - F304 / A182 - F316
4	Stem / Vástago (1)	A276 - 410 / A276 - 420	A350 - LF2 / A276 - 304	A276 - 304 / A276 - 316
4	Stem / Vástago (2)	17 - 4PH	For use at low temperatures resilient steels Usa a bajas temperaturas los aceros elásticos	A276 - 304 / A276 - 316
5	Seat / Asiento	A105 + ENP	A350 - LF2 + ENP	A182 - F304 / A182 - F316
6	Seat insert / Inserto de asiento	Standard: PTFE or Nylon - Special: Peek / Devlon / Viton / Estándar PTFE o Nilón - Especial: Peek / Devlon / Viton		
7	O-Ring	NBR or Viton / NBR o Viton	HNBR or Viton / HNBR o Viton	Viton
8	Gasket / Junta	Graphite + Stainless Steel / Grafito + Acero Inoxidable		

MAIN EXTERNAL DIMENSIONS / Dimensiones externas principales
CLASS 400 - PN63 / PN64 (NPS 2" - 48")

DN (mm.)	NPS (in.)	L (RF)	L1 (BW)	L2 (RTJ)	Full bore / Paso total				C	H	W / P (Kg.)	TORQUE(Nm) Esf. torsión
					MA		GA					
					MH	MP	GH	GV				
50	2"	292	292	295	136	500	-	-	105	100	25	124
65	2 1/2"	330	330	333	164	650	-	-	135	115	35	155
80	3"	356	356	359	191	650	220	300	165	130	56	265
100	4"	406	406	410	244	800	254	400	210	162	90	467
150	6"	495	495	498	-	-	350	400	243	203	249	650
200	8"	597	597	600	-	-	385	400	285	257	458	1806
250	10"	673	673	676	-	-	440	500	323	310	676	2638
300	12"	762	762	765	-	-	490	500	370	350	939	2929
350	14"	826	826	829	-	-	510	500	385	360	1166	3971
400	16"	902	902	905	-	-	545	500	428	413	1397	6307
450	18"	978	978	981	-	-	630	600	465	430	1960	9165
500	20"	1054	1054	1060	-	-	670	600	500	490	2649	12155
550	22"	1143	1143	1153	-	-	720	600	540	510	3286	15175
600	24"	1232	1232	1241	-	-	772	600	590	570	3936	21550
650	26"	1308	1308	1321	-	-	805	700	630	620	4990	25426
700	28"	1397	1397	1410	-	-	832	700	660	690	5718	31336
750	30"	1524	1524	1537	-	-	860	800	705	750	6850	34550
800	32"	1651	1651	1667	-	-	910	800	748	780	7766	36937
850	34"	1778	1778	1794	-	-	946	800	775	815	9507	39447
900	36"	1880	1880	1895	-	-	980	800	810	840	11077	43962
1000	40"	2250	2250	-	-	-	1205	800	910	940	14138	48894
1050	42"	-	-	-	-	-	1285	800	965	980	16679	50300
1200	48"	-	-	-	-	-	1435	1000	1100	1120	23179	80302

Notes / Notas:

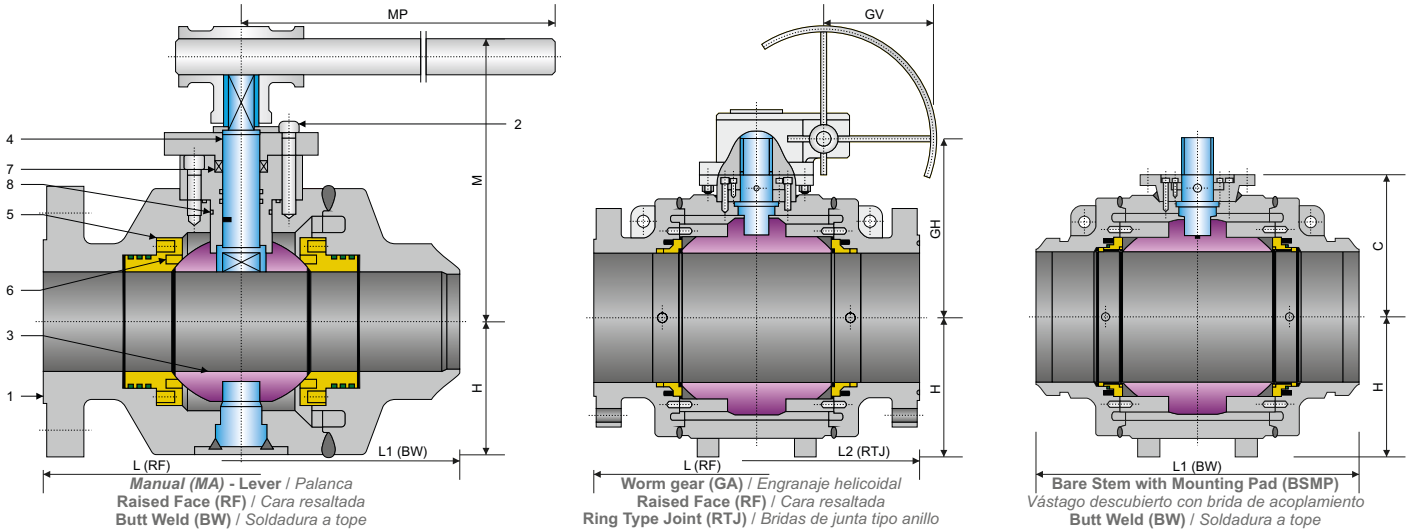
- Approximate weights / Pesos aproximados.
- Larger diameters on request / Diámetros superiores bajo petición.
- Other material on request / Otros materiales bajo petición.
- (1) Conventional type / Tipo convencional
- (2) Sulfur resistant / Resistente al azufre

UNITS / Unidades mm

BALL VALVES / Válvulas de bola
TRUNNION
TUBE-SHAPE BODY / Cuerpo en forma de tubo
CLASS / Clase 600 - PN100 / PN110
Fig. 5TSF06

FULL BORE / Paso total

BALL



SPECIFICATIONS / Especificaciones

API / ASME

DESIGN Diseño	FACE TO FACE Cara a cara	CONNECTION END / Extremos		MATERIAL	TEST & CHECK Prueba y Verificación	FIRE TEST Prueba de fuego	SIZES Rango
		FLANGED Bridada	BUTT WELD Soldada a tope				
API 6D	API 6D	ASME B16.5	ASME B16.25	NACE MR0175	API 598	API 6FA API 607	2" - 56"
API 6D	API 6D	MSS SP-44			API 6D		
ASME B16.34	ASME B16.10	ASME B16.47			ASME B16.34		

MAIN PARTS MATERIAL / Material de las piezas principales

Nº	PART NAME Nombre de pieza	CARBON STEEL Acero al Carbono	LOW TEMPERATURE STEEL Acero baja temperatura (-40°C)	STAINLESS STEEL Acero Inoxidable
1	Body / Cuerpo	A105	A350 - LF2	A182 - F304 / A182 - F316
2	Stud Nut / Tuerca Espárrago (1)	A193 - B7 / A194 - 2H	A320 - L7 / A194 - 4	A193 - B8 / A194 - 8
2	Stud Nut / Tuerca Espárrago (2)	A193 - B7M / A194 - 2HM	A320 - L7M / A194 - 4	A193 - B8M / A194 - 8M
3	Ball / Bola	A105 + ENP	A350 - LF2 + ENP	A182 - F304 / A182 - F316
4	Stem / Vástago (1)	A276 - 410 / A276 - 420	A350 - LF2 / A276 - 304	A276 - 304 / A276 - 316
4	Stem / Vástago (2)	17 - 4PH	For use at low temperatures resilient steels Usa a bajas temperaturas los aceros elásticos	A276 - 304 / A276 - 316
5	Seat / Asiento	A105 + ENP	A350 - LF2 + ENP	A182 - F304 / A182 - F316
6	Seat insert / Inserto de asiento	Standard: PTFE or Nylon - Special: Peek / Devlon / Viton / Estándar PTFE o Nilón - Especial: Peek / Devlon / Viton		
7	O-Ring	NBR or Viton / NBR o Viton	HNBR or Viton / HNBR o Viton	Viton
8	Gasket / Junta	Graphite + Stainless Steel / Grafito + Acero Inoxidable		

MAIN EXTERNAL DIMENSIONS / Dimensiones externas principales

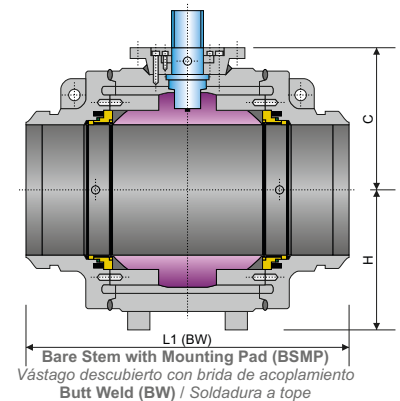
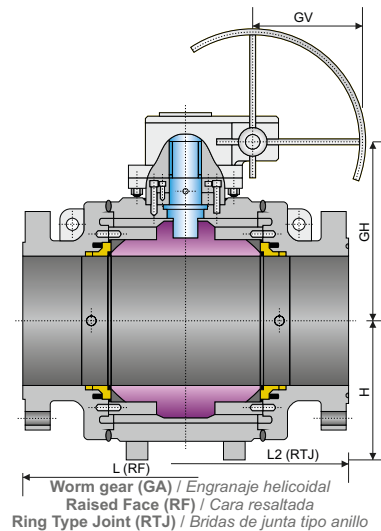
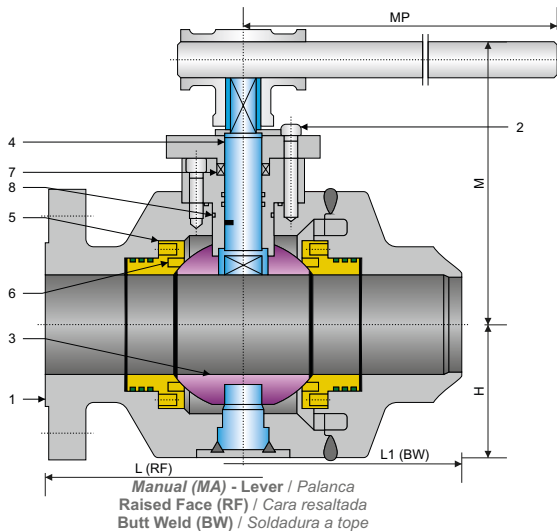
CLASS 600 - PN100 / PN110 (NPS 2" - 56")

DN (mm.)	NPS (in.)	L (RF)	L1 (BW)	L2 (RTJ)	Full bore / Paso total				C	H	W / P (Kg.)	TORQUE(Nm) Esf. torsión
					MA		GA					
					MH	MP	GH	GV				
50	2"	292	292	295	136	500	-	-	105	100	33	168
65	2 1/2"	330	330	333	164	650	-	-	135	115	43	210
80	3"	356	356	359	191	650	220	300	165	130	64	360
100	4"	432	432	435	244	800	254	400	210	162	124	572
150	6"	559	559	562	-	-	360	400	253	203	255	912
200	8"	660	660	664	-	-	390	400	290	257	487	2177
250	10"	787	787	791	-	-	450	500	333	310	760	3093
300	12"	838	838	841	-	-	500	500	380	350	984	4282
350	14"	889	889	892	-	-	520	500	395	360	1266	7458
400	16"	991	991	994	-	-	550	500	433	413	1532	9310
450	18"	1092	1092	1095	-	-	635	600	470	430	2097	14693
500	20"	1194	1194	1200	-	-	675	600	505	490	2640	20011
550	22"	1295	1295	1305	-	-	728	600	545	510	3790	24785
600	24"	1397	1397	1407	-	-	780	600	595	570	4740	31226
650	26"	1448	1448	1461	-	-	810	700	635	620	5650	35184
700	28"	1549	1549	1562	-	-	840	700	665	690	6760	38987
750	30"	1651	1651	1664	-	-	870	800	710	750	8380	41832
800	32"	1778	1778	1794	-	-	915	800	755	780	9740	63865
850	34"	1930	1930	1946	-	-	951	800	780	815	11340	71720
900	36"	2083	2083	2099	-	-	987	1000	815	840	13300	89020
1000	40"	2337	2337	2366	-	-	1212	1000	915	940	18340	109900
1050	42"	2439	2439	2467	-	-	1292	1000	970	980	21550	121165
1200	48"	2540	2540	2540	-	-	1440	1000	1105	1120	31500	145345
1400	56"	2949	2949	2949	-	-	1600	1000	1300	1290	48050	169230

Notes / Notas:

- Approximate weights / Pesos aproximados.
- Larger diameters on request / Diámetros superiores bajo petición.
- Other material on request / Otros materiales bajo petición.
- (1) Conventional type / Tipo convencional
- (2) Sulfur resistant / Resistente al azufre

UNITS / Unidades mm


SPECIFICATIONS / Especificaciones
API / ASME

DESIGN Diseño	FACE TO FACE Cara a cara	CONNECTION END / Extremos		MATERIAL	TEST & CHECK Prueba y Verificación	FIRE TEST Prueba de fuego	SIZES Rango
		FLANGED Bridada	BUTT WELD Soldada a tope				
API 6D	API 6D	ASME B16.5	ASME B16.25	NACE MR0175	API 598	API 6FA API 607	2" - 48"
API 6D	API 6D	MSS SP-44			API 6D		
ASME B16.34	ASME B16.10	ASME B16.47			ASME B16.34		

MAIN PARTS MATERIAL / Material de las piezas principales

Nº	PART NAME Nombre de pieza	CARBON STEEL Acero al Carbono	LOW TEMPERATURE STEEL Acero baja temperatura (-40°C)	STAINLESS STEEL Acero Inoxidable
1	Body / Cuerpo	A105	A350 - LF2	A182 - F304 / A182 - F316
2	Stud Nut / Tuerca Espárrago (1)	A193 - B7 / A194 - 2H	A320 - L7 / A194 - 4	A193 - B8 / A194 - 8
2	Stud Nut / Tuerca Espárrago (2)	A193 - B7M / A194 - 2HM	A320 - L7M / A194 - 4	A193 - B8M / A194 - 8M
3	Ball / Bola	A105 + ENP	A350 - LF2 + ENP	A182 - F304 / A182 - F316
4	Stem / Vástago (1)	A276 - 410 / A276 - 420	A350 - LF2 / A276 - 304	A276 - 304 / A276 - 316
4	Stem / Vástago (2)	17 - 4PH	For use at low temperatures resilient steels Usa a bajas temperaturas los aceros elásticos	A276 - 304 / A276 - 316
5	Seat / Asiento	A105 + ENP	A350 - LF2 + ENP	A182 - F304 / A182 - F316
6	Seat insert / Inserto de asiento	Standard: PTFE or Nylon - Special: Peek / Devlon / Viton / Estándar PTFE o Nilón - Especial: Peek / Devlon / Viton		
7	O-Ring	NBR or Viton / NBR o Viton	HNBR or Viton / HNBR o Viton	Viton
8	Gasket / Junta	Graphite + Stainless Steel / Grafito + Acero Inoxidable		

MAIN EXTERNAL DIMENSIONS / Dimensiones externas principales
CLASS 900 - PN150 / PN160 (NPS 2" - 48")

DN (mm.)	NPS (in.)	L (RF)	L1 (BW)	L2 (RTJ)	Full bore / Paso total				C	H	W / P (Kg.)	TORQUE(Nm) Esf. torsión
					MA		GA					
					MH	MP	GH	GV				
50	2"	368	368	371	148	650	-	-	105	110	50	228
65	2 1/2"	419	419	422	191	800	-	-	135	118	61	263
80	3"	381	381	384	216	800	255	400	165	130	76	512
100	4"	457	457	460	-	-	285	400	210	167	150	946
150	6"	610	610	613	-	-	370	400	260	251	367	1784
200	8"	737	737	740	-	-	400	500	295	280	600	4116
250	10"	838	838	841	-	-	450	500	345	340	1027	5910
300	12"	965	965	968	-	-	500	500	384	390	1558	10137
350	14"	1029	1029	1038	-	-	520	500	400	442	1765	14141
400	16"	1130	1130	1140	-	-	550	600	440	490	2157	18866
450	18"	1219	1219	1232	-	-	600	600	482	500	2860	22400
500	20"	1321	1321	1334	-	-	630	600	530	500	4220	28544
600	24"	1549	1549	1568	-	-	810	700	615	630	7150	43276
650	26"	1651	1651	1673	-	-	850	700	650	650	8040	48580
700	28"	1753	1753	1775	-	-	900	800	670	710	10840	60000
750	30"	1880	1880	1902	-	-	980	1000	725	780	12210	76000
800	32"	2032	2032	2054	-	-	1240	1000	785	810	14992	90195
850	34"	2159	2159	2188	-	-	1275	1000	805	850	17230	100460
900	36"	2286	2286	2315	-	-	1310	1000	845	900	19920	131875
1000	40"	2283	2100	2311	-	-	1420	1000	955	980	24251	-
1050	42"	2438	2200	2461	-	-	1455	1000	986	990	28660	-
1200	48"	2769	2300	2797	-	-	1530	1000	1150	1199	36156	-

Notes / Notas:

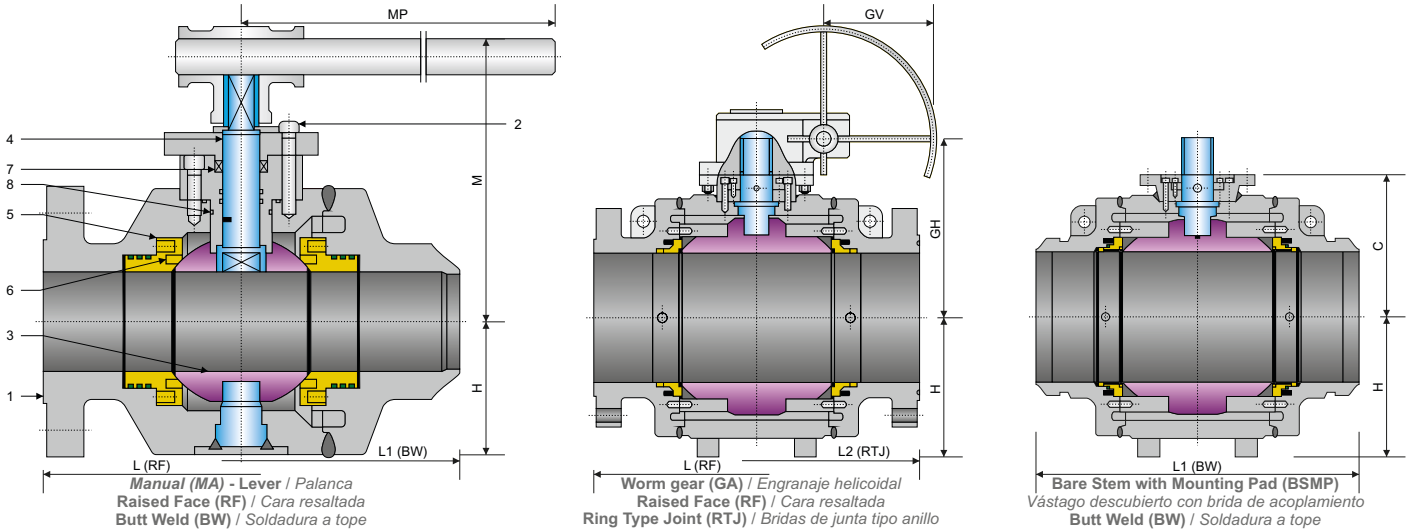
- Approximate weights / Pesos aproximados.
- Larger diameters on request / Diámetros superiores bajo petición.
- Other material on request / Otros materiales bajo petición.
- (1) Conventional type / Tipo convencional
- (2) Sulfur resistant / Resistente al azufre

UNITS / Unidades mm

BALL VALVES / Válvulas de bola
TRUNNION
TUBE-SHAPE BODY / Cuerpo en forma de tubo
CLASS / Clase 1500 - PN250 / PN260
Fig. 5TSF15

FULL BORE / Paso total

BALL



SPECIFICATIONS / Especificaciones

API / ASME

DESIGN Diseño	FACE TO FACE Cara a cara	CONNECTION END / Extremos		MATERIAL	TEST & CHECK Prueba y Verificación	FIRE TEST Prueba de fuego	SIZES Rango
		FLANGED Bridada	BUTT WELD Soldada a tope				
API 6D	API 6D	ASME B16.5	ASME B16.25	NACE MR0175	API 598	API 6FA API 607	2" - 24"
API 6D	API 6D	MSS SP-44			API 6D		
ASME B16.34	ASME B16.10	ASME B16.47			ASME B16.34		

MAIN PARTS MATERIAL / Material de las piezas principales

Nº	PART NAME Nombre de pieza	CARBON STEEL Acero al Carbono	LOW TEMPERATURE STEEL Acero baja temperatura (-40°C)	STAINLESS STEEL Acero Inoxidable
1	Body / Cuerpo	A105	A350 - LF2	A182 - F304 / A182 - F316
2	Stud Nut / Tuerca Espárrago (1)	A193 - B7 / A194 - 2H	A320 - L7 / A194 - 4	A193 - B8 / A194 - 8
2	Stud Nut / Tuerca Espárrago (2)	A193 - B7M / A194 - 2HM	A320 - L7M / A194 - 4	A193 - B8M / A194 - 8M
3	Ball / Bola	A105 + ENP	A350 - LF2 + ENP	A182 - F304 / A182 - F316
4	Stem / Vástago (1)	A276 - 410 / A276 - 420	A350 - LF2 / A276 - 304	A276 - 304 / A276 - 316
4	Stem / Vástago (2)	17 - 4PH	For use at low temperatures resilient steels Usa a bajas temperaturas los aceros elásticos	A276 - 304 / A276 - 316
5	Seat / Asiento	A105 + ENP	A350 - LF2 + ENP	A182 - F304 / A182 - F316
6	Seat insert / Inserto de asiento	Standard: PTFE or Nylon - Special: Peek / Devlon / Viton / Estándar PTFE o Nilón - Especial: Peek / Devlon / Viton		
7	O-Ring	NBR or Viton / NBR o Viton	HNBR or Viton / HNBR o Viton	Viton
8	Gasket / Junta	Graphite + Stainless Steel / Grafito + Acero Inoxidable		

MAIN EXTERNAL DIMENSIONS / Dimensiones externas principales

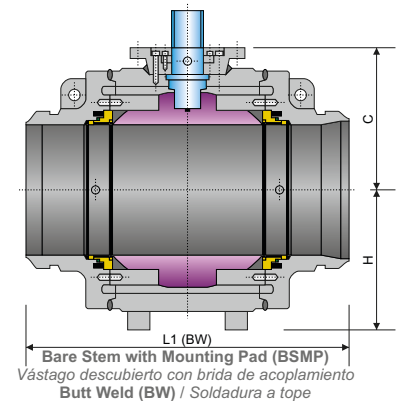
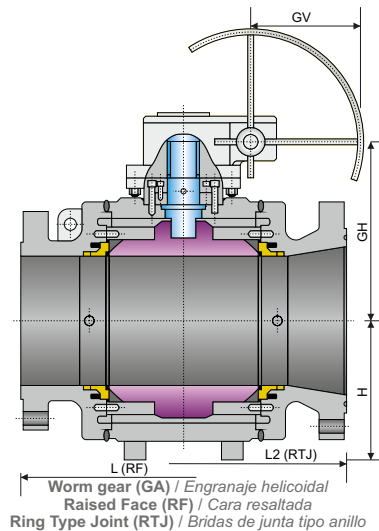
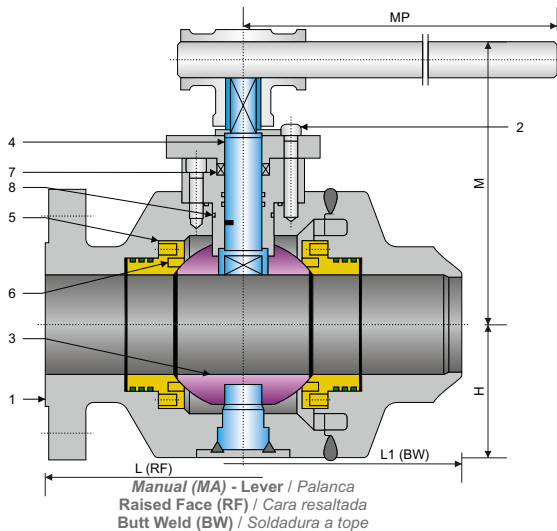
CLASS 1500 - PN250 / PN260 (NPS 2" - 24")

DN (mm.)	NPS (in.)	L (RF)	L1 (BW)	L2 (RTJ)	Full bore / Paso total				C	H	W / P (Kg.)	TORQUE(Nm) Esf. torsión
					MA		GA					
					MH	MP	GH	GV				
50	2"	368	368	371	175	650	-	-	105	105	53	390
65	2 1/2"	419	419	422	191	650	-	-	138	120	63	448
80	3"	470	470	473	216	750	255	500	165	130	98	931
100	4"	546	546	549	-	-	285	500	215	167	200	1524
150	6"	705	705	711	-	-	460	500	260	270	485	2934
200	8"	832	832	841	-	-	520	500	300	300	827	7215
250	10"	991	991	1000	-	-	640	500	365	360	1507	10990
300	12"	1130	1130	1146	-	-	720	500	420	423	2272	16103
350	14"	1257	1257	1276	-	-	760	500	440	460	2880	24518
400	16"	1384	1384	1407	-	-	820	600	480	510	4120	29630
450	18"	1537	1537	1559	-	-	880	600	550	600	6260	34392
500	20"	1664	1664	1686	-	-	900	700	620	650	9120	40918
600	24"	-	-	1972	-	-	920	800	700	720	14320	65351

Notes / Notas:

- Approximate weights / Pesos aproximados.
- Larger diameters on request / Diámetros superiores bajo petición.
- Other material on request / Otros materiales bajo petición.
- (1) Conventional type / Tipo convencional
- (2) Sulfur resistant / Resistente al azufre

UNITS / Unidades mm


SPECIFICATIONS / Especificaciones
API / ASME

DESIGN Diseño	FACE TO FACE Cara a cara	CONNECTION END / Extremos		MATERIAL	TEST & CHECK Prueba y Verificación	FIRE TEST Prueba de fuego	SIZES Rango
		FLANGED Bridada	BUTT WELD Soldada a tope				
API 6D	API 6D	ASME B16.5	ASME B16.25	NACE MR0175	API 598	API 6FA API 607	2" - 12"
API 6D	API 6D	MSS SP-44			API 6D		
ASME B16.34	ASME B16.10	ASME B16.47			ASME B16.34		

MAIN PARTS MATERIAL / Material de las piezas principales

Nº	PART NAME Nombre de pieza	CARBON STEEL Acero al Carbono	LOW TEMPERATURE STEEL Acero baja temperatura (-40°C)	STAINLESS STEEL Acero Inoxidable
1	Body / Cuerpo	A105	A350 - LF2	A182 - F304 / A182 - F316
2	Stud Nut / Tuerca Espárrago (1)	A193 - B7 / A194 - 2H	A320 - L7 / A194 - 4	A193 - B8 / A194 - 8
2	Stud Nut / Tuerca Espárrago (2)	A193 - B7M / A194 - 2HM	A320 - L7M / A194 - 4	A193 - B8M / A194 - 8M
3	Ball / Bola	A105 + ENP	A350 - LF2 + ENP	A182 - F304 / A182 - F316
4	Stem / Vástago (1)	A276 - 410 / A276 - 420	A350 - LF2 / A276 - 304	A276 - 304 / A276 - 316
4	Stem / Vástago (2)	17 - 4PH	For use at low temperatures resilient steels Usa a bajas temperaturas los aceros elásticos	A276 - 304 / A276 - 316
5	Seat / Asiento	A105 + ENP	A350 - LF2 + ENP	A182 - F304 / A182 - F316
6	Seat insert / Inserto de asiento	Standard: PTFE or Nylon - Special: Peek / Devlon / Viton / Estándar PTFE o Nilón - Especial: Peek / Devlon / Viton		
7	O-Ring	NBR or Viton / NBR o Viton	HNBR or Viton / HNBR o Viton	Viton
8	Gasket / Junta	Graphite + Stainless Steel / Grafito + Acero Inoxidable		

MAIN EXTERNAL DIMENSIONS / Dimensiones externas principales
CLASS 2500 - PN420 (NPS 2" - 12")

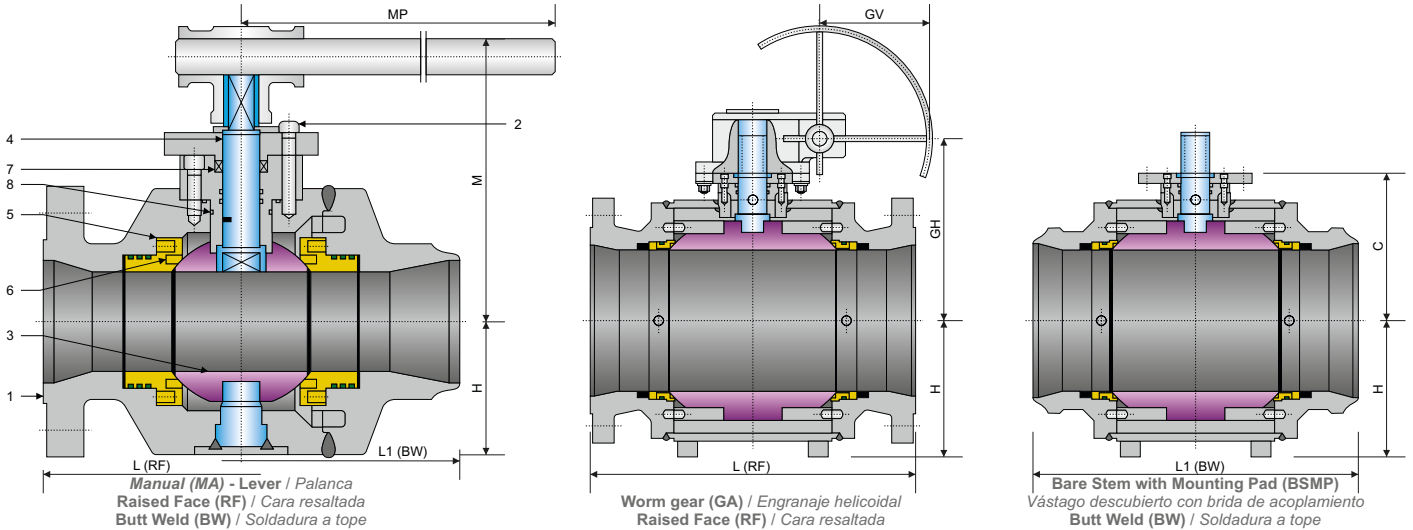
DN (mm.)	NPS (in.)	L (RF)	L1 (BW)	L2 (RTJ)	Full bore / Paso total				C	H	W / P (Kg.)	TORQUE(Nm) Esf. torsión
					MA		GA					
					MH	MP	GH	GV				
50	2"	451	451	454	168	800	170	350	120	125	90	589
65	2 1/2"	508	508	514	190	1000	210	450	140	160	152	736
80	3"	578	578	584	205	1000	250	500	175	200	200	1577
100	4"	673	673	683	-	-	290	500	225	230	385	1965
150	6"	914	914	927	-	-	340	600	260	250	778	5501
200	8"	1022	1022	1038	-	-	470	600	380	340	1352	11786
250	10"	1270	1270	1292	-	-	490	700	450	425	2137	13222
300	12"	1422	1422	1445	-	-	615	800	515	480	3267	20075

Notes / Notas:

- Approximate weights / Pesos aproximados.
- Larger diameters on request / Diámetros superiores bajo petición.
- Other material on request / Otros materiales bajo petición.
- (1) Conventional type / Tipo convencional
- (2) Sulfur resistant / Resistente al azufre

UNITS / Unidades mm

BALL VALVES / Válvulas de bola
TRUNNION
TUBE-SHAPE BODY / Cuerpo en forma de tubo
CLASS / Clase 150 - PN16 / PN20
Fig. 5TSR01 REDUCED BORE / Paso reducido **BALL**



SPECIFICATIONS / Especificaciones

API / ASME

DESIGN Diseño	FACE TO FACE Cara a cara	CONNECTION END / Extremos		MATERIAL	TEST & CHECK Prueba y Verificación	FIRE TEST Prueba de fuego	SIZES Rango
		FLANGED Bridada	BUTT WELD Soldada a tope				
API 6D	API 6D	ASME B16.5	ASME B16.25	NACE MR0175	API 598	API 6FA API 607	3" x 2" - 36" x 30"
API 6D	API 6D	MSS SP-44			API 6D		
ASME B16.34	ASME B16.10	ASME B16.47			ASME B16.34		

MAIN PARTS MATERIAL / Material de las piezas principales

Nº	PART NAME Nombre de pieza	CARBON STEEL Acero al Carbono	LOW TEMPERATURE STEEL Acero baja temperatura (-40°C)	STAINLESS STEEL Acero Inoxidable
1	Body / Cuerpo	A105	A350 - LF2	A182 - F304 / A182 - F316
2	Stud Nut / Tuerca Espárrago (1)	A193 - B7 / A194 - 2H	A320 - L7 / A194 - 4	A193 - B8 / A194 - 8
2	Stud Nut / Tuerca Espárrago (2)	A193 - B7M / A194 - 2HM	A320 - L7M / A194 - 4	A193 - B8M / A194 - 8M
3	Ball / Bola	A105 + ENP	A350 - LF2 + ENP	A182 - F304 / A182 - F316
4	Stem / Vástago (1)	A276 - 410 / A276 - 420	A350 - LF2 / A276 - 304	A276 - 304 / A276 - 316
4	Stem / Vástago (2)	17 - 4PH	For use at low temperatures resilient steels Usa a bajas temperaturas los aceros elásticos	A276 - 304 / A276 - 316
5	Seat / Asiento	A105 + ENP	A350 - LF2 + ENP	A182 - F304 / A182 - F316
6	Seat insert / Inserto de asiento	Standard: PTFE or Nylon - Special: Peek / Devlon / Viton / Estándar PTFE o Nilón - Especial: Peek / Devlon / Viton		
7	O-Ring	NBR or Viton / NBR o Viton	HNBR or Viton / HNBR o Viton	Viton
8	Gasket / Junta	Graphite + Stainless Steel / Grafito + Acero Inoxidable		

MAIN EXTERNAL DIMENSIONS / Dimensiones externas principales

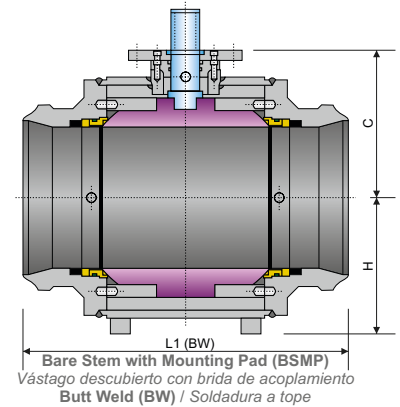
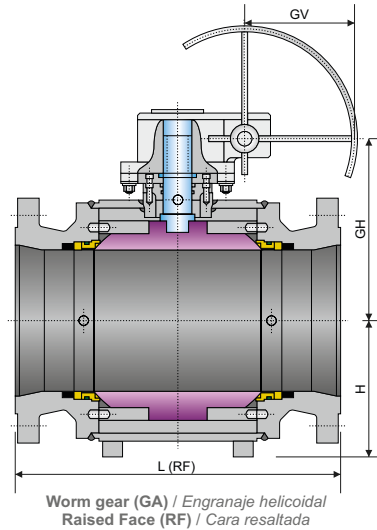
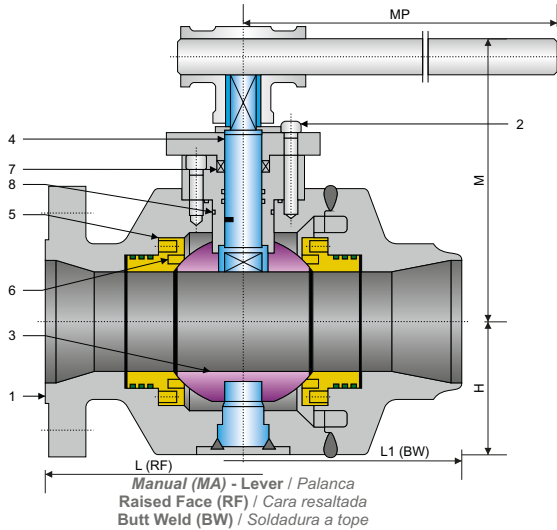
CLASS 150 - PN16 / PN20 (NPS 3" x 2" - 36" x 30")

Reduced bore / Paso reducido												
DN (mm.)	NPS (in.)	L (RF)	L1 (BW)	MA		GA		C	H	W / P (Kg.)	TORQUE(Nm) Esf. torsión	
				MH	MP	GH	GV					
80x50	3" x 2"	203	283	130	250	-	-	105	100	32	57	
100x80	4" x 3"	229	305	191	350	185	280	155	125	63	95	
150x100	6" x 4"	394	457	200	500	235	280	200	160	118	192	
200x150	8" x 6"	457	521	226	800	325	300	250	185	190	485	
250x200	10" x 8"	533	559	242	1000	390	400	278	222	290	832	
300x250	12" x 10"	610	635	-	-	445	400	323	280	465	1105	
350x250	14" x 10"	686	762	-	-	445	400	323	280	532	1105	
350x300	14" x 12"	686	762	-	-	520	500	340	303	622	1655	
400x300	16" x 12"	762	838	-	-	520	500	340	303	730	1655	
400x350	16" x 14"	762	838	-	-	550	500	375	330	830	2695	
450x350	18" x 14"	864	914	-	-	550	500	375	330	995	2695	
450x400	18" x 16"	864	914	-	-	580	600	410	355	1030	3164	
500x400	20" x 16"	914	991	-	-	580	600	410	355	1315	3164	
500x450	20" x 18"	914	991	-	-	605	600	440	390	1420	3793	
600x500	24" x 20"	1067	1143	-	-	610	600	495	430	2048	5500	
750x600	30" x 24"	1295	1397	-	-	725	700	585	520	3830	7529	
900x750	36" x 30"	1524	1727	-	-	825	700	690	700	7100	12365	

Notes / Notas:

- Approximate weights / Pesos aproximados.
- Larger diameters on request / Diámetros superiores bajo petición.
- Other material on request / Otros materiales bajo petición.
- (1) Conventional type / Tipo convencional
- (2) Sulfur resistant / Resistente al azufre

UNITS / Unidades mm


SPECIFICATIONS / Especificaciones
API / ASME

DESIGN Diseño	FACE TO FACE Cara a cara	CONNECTION END / Extremos		MATERIAL	TEST & CHECK Prueba y Verificación	FIRE TEST Prueba de fuego	SIZES Rango
		FLANGED Bridada	BUTT WELD Soldada a tope				
API 6D	API 6D	ASME B16.5	ASME B16.25	NACE MR0175	API 598	API 6FA API 607	3" x 2" - 36" x 30"
API 6D	API 6D	MSS SP-44			API 6D		
ASME B16.34	ASME B16.10	ASME B16.47			ASME B16.34		

MAIN PARTS MATERIAL / Material de las piezas principales

Nº	PART NAME Nombre de pieza	CARBON STEEL Acero al Carbono	LOW TEMPERATURE STEEL Acero baja temperatura (-40°C)	STAINLESS STEEL Acero Inoxidable
1	Body / Cuerpo	A105	A350 - LF2	A182 - F304 / A182 - F316
2	Stud Nut / Tuerca Espárrago (1)	A193 - B7 / A194 - 2H	A320 - L7 / A194 - 4	A193 - B8 / A194 - 8
2	Stud Nut / Tuerca Espárrago (2)	A193 - B7M / A194 - 2HM	A320 - L7M / A194 - 4	A193 - B8M / A194 - 8M
3	Ball / Bola	A105 + ENP	A350 - LF2 + ENP	A182 - F304 / A182 - F316
4	Stem / Vástago (1)	A276 - 410 / A276 - 420	A350 - LF2 / A276 - 304	A276 - 304 / A276 - 316
4	Stem / Vástago (2)	17 - 4PH	For use at low temperatures resilient steels Usa a bajas temperaturas los aceros elásticos	A276 - 304 / A276 - 316
5	Seat / Asiento	A105 + ENP	A350 - LF2 + ENP	A182 - F304 / A182 - F316
6	Seat insert / Inserto de asiento	Standard: PTFE or Nylon - Special: Peek / Devlon / Viton / Estándar PTFE o Nilón - Especial: Peek / Devlon / Viton		
7	O-Ring	NBR or Viton / NBR o Viton	HNBR or Viton / HNBR o Viton	Viton
8	Gasket / Junta	Graphite + Stainless Steel / Grafito + Acero Inoxidable		

MAIN EXTERNAL DIMENSIONS / Dimensiones externas principales
CLASS 300 - PN25 / PN40 / PN50 (NPS 3" x 2" - 36" x 30")

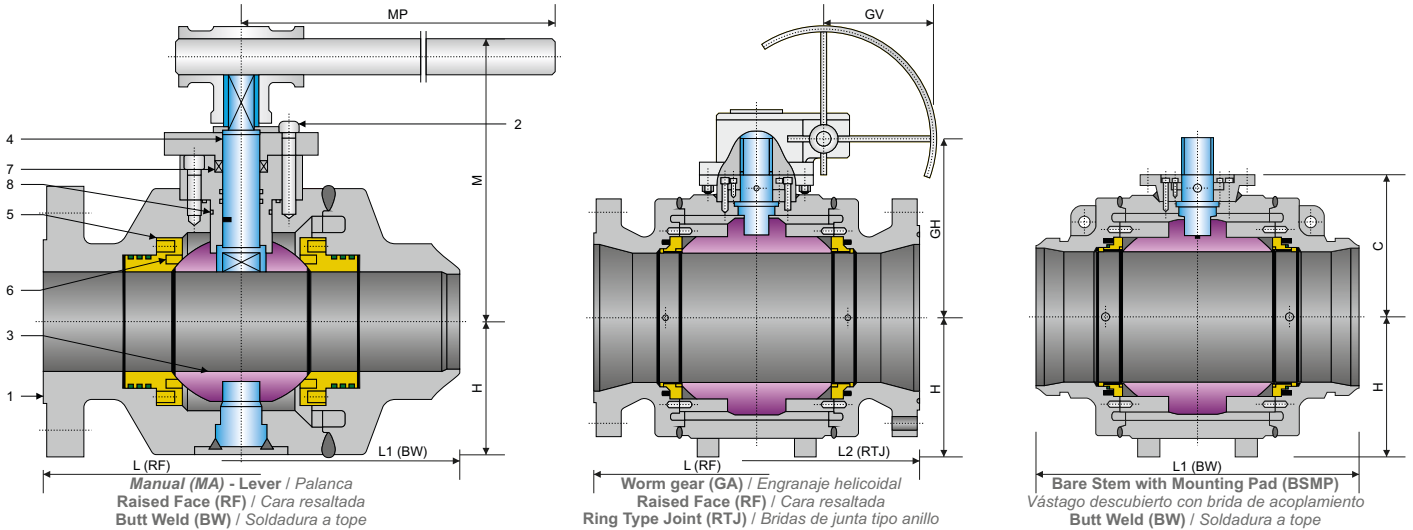
DN (mm.)	NPS (in.)	L (RF)	L1 (BW)	Reduced bore / Paso reducido				C	H	W / P (Kg.)	TORQUE(Nm) Esf. torsión
				MA		GA					
				MH	MP	GH	GV				
80x50	3" x 2"	283	283	130	250	-	-	105	100	34	99
100x80	4" x 3"	305	305	191	400	185	280	155	125	65	212
150x100	6" x 4"	457	457	200	500	235	280	200	160	118	335
200x150	8" x 6"	502	521	226	800	325	300	250	203	222	544
250x200	10" x 8"	568	559	242	1000	390	400	278	232	297	1250
300x250	12" x 10"	648	635	-	-	445	400	333	298	507	1736
350x250	14" x 10"	762	762	-	-	445	400	333	298	648	1736
350x300	14" x 12"	762	762	-	-	520	500	360	333	820	2388
400x300	16" x 12"	838	838	-	-	520	500	360	333	970	2388
400x350	16" x 14"	838	838	-	-	550	500	395	350	1130	3224
450x350	18" x 14"	914	914	-	-	550	500	395	350	1420	3224
450x400	18" x 16"	914	914	-	-	580	600	433	398	1598	5139
500x400	20" x 16"	991	991	-	-	580	600	433	398	1668	5139
500x450	20" x 18"	991	991	-	-	605	600	460	410	1797	7970
600x500	24" x 20"	1143	1143	-	-	610	600	505	470	2667	10570
750x600	30" x 24"	1397	1397	-	-	725	700	590	550	4490	17240
900x750	36" x 30"	1727	1727	-	-	825	700	700	730	8190	27640

Notes / Notas:

- Approximate weights / Pesos aproximados.
- Larger diameters on request / Diámetros superiores bajo petición.
- Other material on request / Otros materiales bajo petición.
- (1) Conventional type / Tipo convencional
- (2) Sulfur resistant / Resistente al azufre

UNITS / Unidades mm

BALL VALVES / Válvulas de bola
TRUNNION
TUBE-SHAPE BODY / Cuerpo en forma de tubo
CLASS / Clase 400 - PN63 / PN64
Fig. 5TSR04 REDUCED BORE / Paso reducido **BALL**



SPECIFICATIONS / Especificaciones

API / ASME

DESIGN Diseño	FACE TO FACE Cara a cara	CONNECTION END / Extremos		MATERIAL	TEST & CHECK Prueba y Verificación	FIRE TEST Prueba de fuego	SIZES Rango
		FLANGED Bridada	BUTT WELD Soldada a tope				
API 6D	API 6D	ASME B16.5	ASME B16.25	NACE MR0175	API 598	API 6FA API 607	3" x 2" - 36" x 30"
API 6D	API 6D	MSS SP-44			API 6D		
ASME B16.34	ASME B16.10	ASME B16.47			ASME B16.34		

MAIN PARTS MATERIAL / Material de las piezas principales

Nº	PART NAME Nombre de pieza	CARBON STEEL Acero al Carbono	LOW TEMPERATURE STEEL Acero baja temperatura (-40°C)	STAINLESS STEEL Acero Inoxidable
1	Body / Cuerpo	A105	A350 - LF2	A182 - F304 / A182 - F316
2	Stud Nut / Tuerca Espárrago (1)	A193 - B7 / A194 - 2H	A320 - L7 / A194 - 4	A193 - B8 / A194 - 8
2	Stud Nut / Tuerca Espárrago (2)	A193 - B7M / A194 - 2HM	A320 - L7M / A194 - 4	A193 - B8M / A194 - 8M
3	Ball / Bola	A105 + ENP	A350 - LF2 + ENP	A182 - F304 / A182 - F316
4	Stem / Vástago (1)	A276 - 410 / A276 - 420	A350 - LF2 / A276 - 304	A276 - 304 / A276 - 316
4	Stem / Vástago (2)	17 - 4PH	For use at low temperatures resilient steels Usa a bajas temperaturas los aceros elásticos	A276 - 304 / A276 - 316
5	Seat / Asiento	A105 + ENP	A350 - LF2 + ENP	A182 - F304 / A182 - F316
6	Seat insert / Inserto de asiento	Standard: PTFE or Nylon - Special: Peek / Devlon / Viton / Estándar PTFE o Nílon - Especial: Peek / Devlon / Viton		
7	O-Ring	NBR or Viton / NBR o Viton	HNBR or Viton / HNBR o Viton	Viton
8	Gasket / Junta	Graphite + Stainless Steel / Grafito + Acero Inoxidable		

MAIN EXTERNAL DIMENSIONS / Dimensiones externas principales

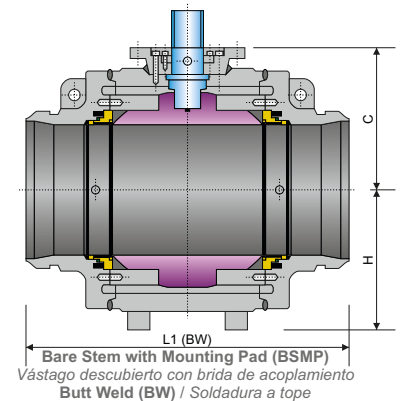
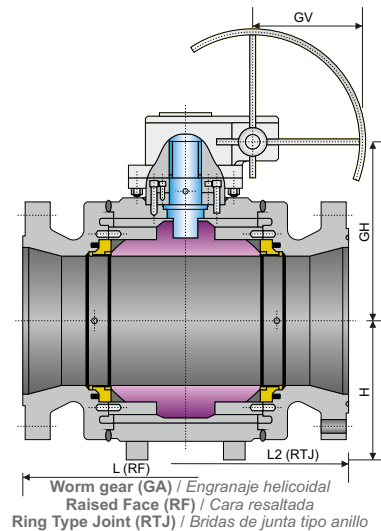
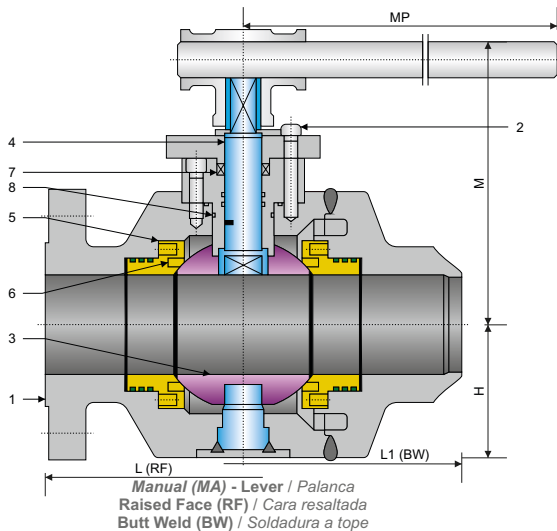
CLASS 400 - PN63 / PN64 (NPS 3" x 2" - 36" x 30")

Reduced bore / Paso reducido												
DN (mm.)	NPS (in.)	L (RF)	L1 (BW)	L2 (RTJ)	MA		GA		C	H	W / P (Kg.)	TORQUE(Nm) Esf. torsión
					MH	MP	GH	GV				
80x50	3" x 2"	356	356	359	136	500	-	-	105	100	36	124
100x80	4" x 3"	406	406	410	191	650	220	300	165	130	47	265
150x100	6" x 4"	495	495	498	244	800	254	400	210	162	127	467
200x150	8" x 6"	597	597	600	-	-	350	400	243	203	280	650
250x200	10" x 8"	673	673	676	-	-	385	400	285	257	508	1806
300x250	12" x 10"	762	762	765	-	-	440	500	323	310	746	2638
350x250	14" x 10"	826	826	829	-	-	440	500	323	310	845	2638
350x300	14" x 12"	826	826	829	-	-	490	500	370	350	1060	2929
400x300	16" x 12"	902	902	905	-	-	490	500	370	350	1230	2929
400x350	16" x 14"	902	902	905	-	-	510	500	385	360	1330	3971
450x350	18" x 14"	978	978	981	-	-	510	500	385	360	1480	3971
450x400	18" x 16"	978	978	981	-	-	545	500	428	413	1592	6307
500x400	20" x 16"	1054	1054	1060	-	-	545	500	428	413	1887	6307
500x450	20" x 18"	1054	1054	1060	-	-	630	600	465	430	2197	9165
600x500	24" x 20"	1232	1232	1241	-	-	670	600	500	490	3160	12155
750x600	30" x 24"	1524	1524	1537	-	-	772	600	590	570	5580	21550
900x750	36" x 30"	1880	1880	1895	-	-	860	800	705	750	9520	34550

Notes / Notas:

- Approximate weights / Pesos aproximados.
- Larger diameters on request / Diámetros superiores bajo petición.
- Other material on request / Otros materiales bajo petición.
- (1) Conventional type / Tipo convencional
- (2) Sulfur resistant / Resistente al azufre

UNITS / Unidades mm


SPECIFICATIONS / Especificaciones
API / ASME

DESIGN Diseño	FACE TO FACE Cara a cara	CONNECTION END / Extremos		MATERIAL	TEST & CHECK Prueba y Verificación	FIRE TEST Prueba de fuego	SIZES Rango
		FLANGED Bridada	BUTT WELD Soldada a tope				
API 6D	API 6D	ASME B16.5	ASME B16.25	NACE MR0175	API 598	API 6FA API 607	3" x 2" - 36" x 30"
API 6D	API 6D	MSS SP-44			API 6D		
ASME B16.34	ASME B16.10	ASME B16.47			ASME B16.34		

MAIN PARTS MATERIAL / Material de las piezas principales

Nº	PART NAME Nombre de pieza	CARBON STEEL Acero al Carbono	LOW TEMPERATURE STEEL Acero baja temperatura (-40°C)	STAINLESS STEEL Acero Inoxidable
1	Body / Cuerpo	A105	A350 - LF2	A182 - F304 / A182 - F316
2	Stud Nut / Tuerca Espárrago (1)	A193 - B7 / A194 - 2H	A320 - L7 / A194 - 4	A193 - B8 / A194 - 8
2	Stud Nut / Tuerca Espárrago (2)	A193 - B7M / A194 - 2HM	A320 - L7M / A194 - 4	A193 - B8M / A194 - 8M
3	Ball / Bola	A105 + ENP	A350 - LF2 + ENP	A182 - F304 / A182 - F316
4	Stem / Vástago (1)	A276 - 410 / A276 - 420	A350 - LF2 / A276 - 304	A276 - 304 / A276 - 316
4	Stem / Vástago (2)	17 - 4PH	For use at low temperatures resilient steels Usa a bajas temperaturas los aceros elásticos	A276 - 304 / A276 - 316
5	Seat / Asiento	A105 + ENP	A350 - LF2 + ENP	A182 - F304 / A182 - F316
6	Seat insert / Inserto de asiento	Standard: PTFE or Nylon - Special: Peek / Devlon / Viton / Estándar PTFE o Nilón - Especial: Peek / Devlon / Viton		
7	O-Ring	NBR or Viton / NBR o Viton	HNBR or Viton / HNBR o Viton	Viton
8	Gasket / Junta	Graphite + Stainless Steel / Grafito + Acero Inoxidable		

MAIN EXTERNAL DIMENSIONS / Dimensiones externas principales
CLASS 600 - PN100 / PN110 (NPS 3" x 2" - 36" x 30")

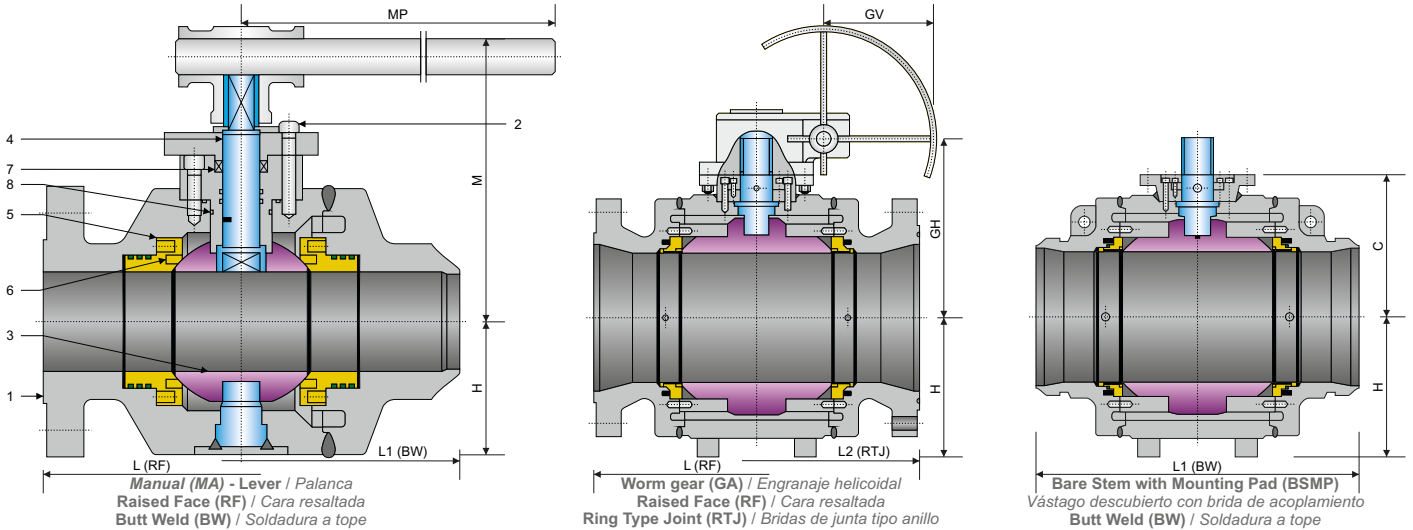
Reduced bore / Paso reducido												
DN (mm.)	NPS (in.)	L (RF)	L1 (BW)	L2 (RTJ)	MA		GA		C	H	W / P (Kg.)	TORQUE(Nm) Esf. torsión
					MH	MP	GH	GV				
80x50	3" x 2"	356	356	359	136	500	-	-	105	100	40	168
100x80	4" x 3"	432	432	435	191	650	220	300	165	130	80	360
150x100	6" x 4"	559	559	562	244	800	254	400	210	162	153	572
200x150	8" x 6"	660	660	664	-	-	360	400	253	203	290	912
250x200	10" x 8"	787	787	791	-	-	390	400	290	257	547	2177
300x250	12" x 10"	838	838	841	-	-	450	500	333	310	810	3093
350x250	14" x 10"	889	889	892	-	-	450	500	333	310	915	3093
350x300	14" x 12"	889	889	892	-	-	500	500	380	350	1140	4282
400x300	16" x 12"	991	991	994	-	-	500	500	380	350	1350	4282
400x350	16" x 14"	991	991	994	-	-	520	500	395	360	1450	7458
450x350	18" x 14"	1092	1092	1095	-	-	520	500	395	360	1530	7458
450x400	18" x 16"	1092	1092	1095	-	-	550	500	433	413	1682	9310
500x400	20" x 16"	1194	1194	1200	-	-	550	500	433	413	2087	9310
500x450	20" x 18"	1194	1194	1200	-	-	635	600	470	430	2377	14693
600x500	24" x 20"	1397	1397	1407	-	-	675	600	505	490	3250	20011
750x600	30" x 24"	1651	1651	1664	-	-	780	600	595	570	6200	31226
900x750	36" x 30"	2083	2083	2099	-	-	870	800	710	750	10500	41832

Notes / Notas:

- Approximate weights / Pesos aproximados.
- Larger diameters on request / Diámetros superiores bajo petición.
- Other material on request / Otros materiales bajo petición.
- (1) Conventional type / Tipo convencional
- (2) Sulfur resistant / Resistente al azufre

UNITS / Unidades mm

BALL VALVES / Válvulas de bola
TRUNNION
TUBE-SHAPE BODY / Cuerpo en forma de tubo
CLASS / Clase 900 - PN150 / PN160
Fig. 5TSR09 REDUCED BORE / Paso reducido **BALL**



SPECIFICATIONS / Especificaciones

API / ASME

DESIGN Diseño	FACE TO FACE Cara a cara	CONNECTION END / Extremos		MATERIAL	TEST & CHECK Prueba y Verificación	FIRE TEST Prueba de fuego	SIZES Rango
		FLANGED Bridada	BUTT WELD Soldada a tope				
API 6D	API 6D	ASME B16.5	ASME B16.25	NACE MR0175	API 598	API 6FA API 607	3" x 2" - 36" x 30"
API 6D	API 6D	MSS SP-44			API 6D		
ASME B16.34	ASME B16.10	ASME B16.47			ASME B16.34		

MAIN PARTS MATERIAL / Material de las piezas principales

Nº	PART NAME Nombre de pieza	CARBON STEEL Acero al Carbono	LOW TEMPERATURE STEEL Acero baja temperatura (-40°C)	STAINLESS STEEL Acero Inoxidable
1	Body / Cuerpo	A105	A350 - LF2	A182 - F304 / A182 - F316
2	Stud Nut / Tuerca Espárrago (1)	A193 - B7 / A194 - 2H	A320 - L7 / A194 - 4	A193 - B8 / A194 - 8
2	Stud Nut / Tuerca Espárrago (2)	A193 - B7M / A194 - 2HM	A320 - L7M / A194 - 4	A193 - B8M / A194 - 8M
3	Ball / Bola	A105 + ENP	A350 - LF2 + ENP	A182 - F304 / A182 - F316
4	Stem / Vástago (1)	A276 - 410 / A276 - 420	A350 - LF2 / A276 - 304	A276 - 304 / A276 - 316
4	Stem / Vástago (2)	17 - 4PH	For use at low temperatures resilient steels Usa a bajas temperaturas los aceros elásticos	A276 - 304 / A276 - 316
5	Seat / Asiento	A105 + ENP	A350 - LF2 + ENP	A182 - F304 / A182 - F316
6	Seat insert / Inserto de asiento	Standard: PTFE or Nylon - Special: Peek / Devlon / Viton / Estándar PTFE o Nilón - Especial: Peek / Devlon / Viton		
7	O-Ring	NBR or Viton / NBR o Viton	HNBR or Viton / HNBR o Viton	Viton
8	Gasket / Junta	Graphite + Stainless Steel / Grafito + Acero Inoxidable		

MAIN EXTERNAL DIMENSIONS / Dimensiones externas principales

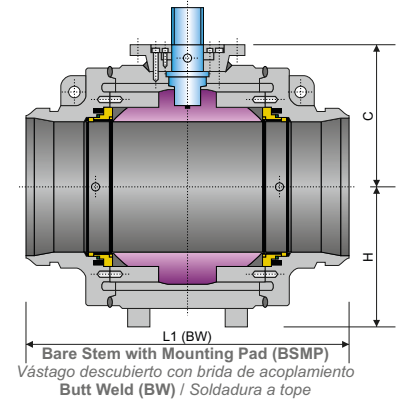
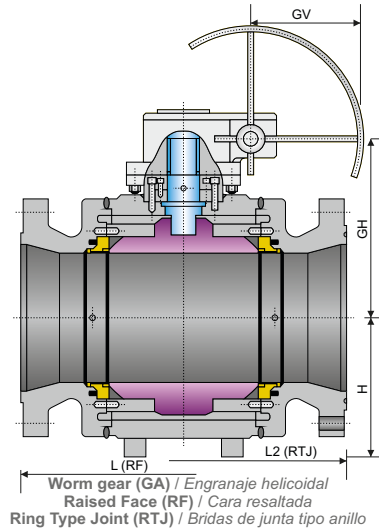
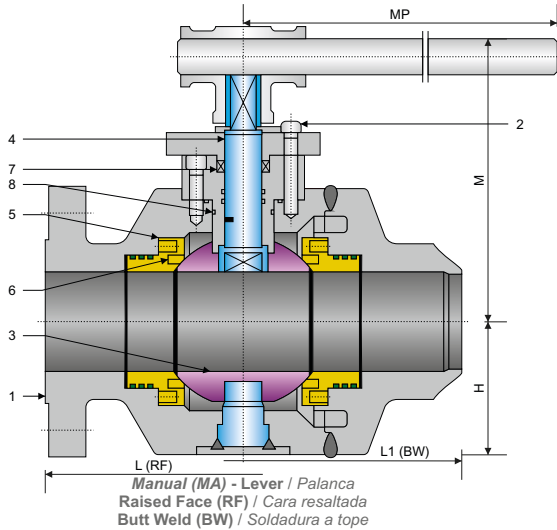
CLASS 900 - PN150 / PN160 (NPS 3" x 2" - 36" x 30")

Reduced bore / Paso reducido												
DN (mm.)	NPS (in.)	L (RF)	L1 (BW)	L2 (RTJ)	MA		GA		C	H	W / P (Kg.)	TORQUE(Nm) Esf. torsión
					MH	MP	GH	GV				
80x50	3" x 2"	381	381	384	148	650	-	-	105	110	59	228
100x80	4" x 3"	457	457	460	216	650	255	400	165	130	97	512
150x100	6" x 4"	610	610	613	-	-	285	400	210	167	249	946
200x150	8" x 6"	737	737	740	-	-	370	400	260	251	447	1784
250x200	10" x 8"	838	838	841	-	-	400	500	295	280	700	4116
300x250	12" x 10"	965	965	968	-	-	450	500	345	340	1148	5910
350x250	14" x 10"	1029	1029	1038	-	-	450	500	345	340	1235	5910
350x300	14" x 12"	1029	1029	1038	-	-	500	500	384	390	1643	10137
400x300	16" x 12"	1130	1130	1140	-	-	500	500	384	390	1738	10137
400x350	16" x 14"	1130	1130	1140	-	-	520	500	400	442	1829	14141
450x350	18" x 14"	1219	1219	1232	-	-	520	500	400	442	1920	14141
450x400	18" x 16"	1219	1219	1232	-	-	550	600	440	490	2437	18866
500x400	20" x 16"	1321	1321	1334	-	-	550	600	440	490	2887	18866
500x450	20" x 18"	1321	1321	1334	-	-	600	600	482	500	3260	22400
600x500	24" x 20"	1549	1549	1568	-	-	630	600	530	500	5400	28544
750x600	30" x 24"	1880	1880	1902	-	-	810	700	615	630	8750	43276
900x750	36" x 30"	2286	2286	2315	-	-	980	1000	725	780	15420	76000

Notes / Notas:

- Approximate weights / Pesos aproximados.
- Larger diameters on request / Diámetros superiores bajo petición.
- Other material on request / Otros materiales bajo petición.
- (1) Conventional type / Tipo convencional
- (2) Sulfur resistant / Resistente al azufre

UNITS / Unidades mm


SPECIFICATIONS / Especificaciones
API / ASME

DESIGN Diseño	FACE TO FACE Cara a cara	CONNECTION END / Extremos		MATERIAL	TEST & CHECK Prueba y Verificación	FIRE TEST Prueba de fuego	SIZES Rango
		FLANGED Bridada	BUTT WELDED Soldada a tope				
API 6D	API 6D	ASME B16.5	ASME B16.25	NACE MR0175	API 598	API 6FA API 607	3" x 2" - 24" x 20"
API 6D	API 6D	MSS SP-44			API 6D		
ASME B16.34	ASME B16.10	ASME B16.47			ASME B16.34		

MAIN PARTS MATERIAL / Material de las piezas principales

Nº	PART NAME Nombre de pieza	CARBON STEEL Acero al Carbono	LOW TEMPERATURE STEEL Acero baja temperatura (-40°C)	STAINLESS STEEL Acero Inoxidable
1	Body / Cuerpo	A105	A350 - LF2	A182 - F304 / A182 - F316
2	Stud Nut / Tuerca Espárrago (1)	A193 - B7 / A194 - 2H	A320 - L7 / A194 - 4	A193 - B8 / A194 - 8
2	Stud Nut / Tuerca Espárrago (2)	A193 - B7M / A194 - 2HM	A320 - L7M / A194 - 4	A193 - B8M / A194 - 8M
3	Ball / Bola	A105 + ENP	A350 - LF2 + ENP	A182 - F304 / A182 - F316
4	Stem / Vástago (1)	A276 - 410 / A276 - 420	A350 - LF2 / A276 - 304	A276 - 304 / A276 - 316
4	Stem / Vástago (2)	17 - 4PH	For use at low temperatures resilient steels Usa a bajas temperaturas los aceros elásticos	A276 - 304 / A276 - 316
5	Seat / Asiento	A105 + ENP	A350 - LF2 + ENP	A182 - F304 / A182 - F316
6	Seat insert / Inserto de asiento	Standard: PTFE or Nylon - Special: Peek / Devlon / Viton / Estándar PTFE o Nilón - Especial: Peek / Devlon / Viton		
7	O-Ring	NBR or Viton / NBR o Viton	HNBR or Viton / HNBR o Viton	Viton
8	Gasket / Junta	Graphite + Stainless Steel / Grafito + Acero Inoxidable		

MAIN EXTERNAL DIMENSIONS / Dimensiones externas principales
CLASS 1500 - PN250 / PN260 (NPS 3" x 2" - 24" x 20")

Reduced bore / Paso reducido												
DN (mm.)	NPS (in.)	L (RF)	L1 (BW)	L2 (RTJ)	MA		GA		C	H	W / P (Kg.)	TORQUE(Nm) Esf. torsión
					MH	MP	GH	GV				
80x50	3" x 2"	470	470	473	175	650	-	-	105	105	66	390
100x80	4" x 3"	546	546	549	216	750	255	500	165	130	126	931
150x100	6" x 4"	705	705	711	-	-	285	500	215	167	290	1524
200x150	8" x 6"	832	832	841	-	-	460	500	260	270	575	2934
250x200	10" x 8"	991	991	1000	-	-	520	500	300	300	1032	7215
300x250	12" x 10"	1130	1130	1146	-	-	640	500	365	360	1767	10990
350x250	14" x 10"	1257	1257	1276	-	-	640	500	365	360	2152	10990
350x300	14" x 12"	1257	1257	1276	-	-	720	500	420	423	2537	16103
400x300	16" x 12"	1384	1384	1407	-	-	720	500	420	423	2807	16103
400x350	16" x 14"	1384	1384	1407	-	-	760	500	440	460	3280	24518
450x350	18" x 14"	1537	1537	1559	-	-	760	500	440	460	4050	24518
450x400	18" x 16"	1537	1537	1559	-	-	820	600	480	510	4980	29630
500x400	20" x 16"	1664	1664	1686	-	-	820	600	480	510	5350	29630
500x450	20" x 18"	1664	1664	1686	-	-	880	600	550	600	7540	34392
600x500	24" x 20"	-	-	1972	-	-	900	700	620	650	11050	40918

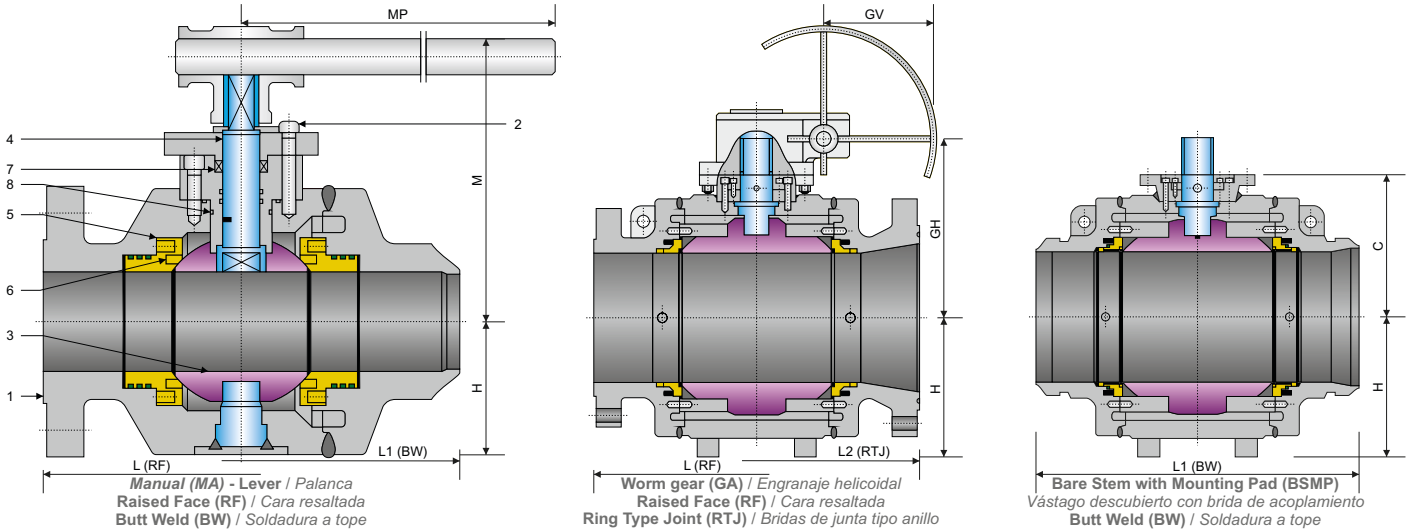
Notes / Notas:

- **Approximate weights / Pesos aproximados.**
- **Larger diameters on request / Diámetros superiores bajo petición.**
- **Other material on request / Otros materiales bajo petición.**
- **(1) Conventional type / Tipo convencional**
- **(2) Sulfur resistant / Resistente al azufre**

UNITS / Unidades mm

BALL VALVES / Válvulas de bola
TRUNNION
TUBE-SHAPE BODY / Cuerpo en forma de tubo
CLASS / Clase 2500 - PN420
Fig. 5TSR25 REDUCED BORE / Paso reducido

BALL



SPECIFICATIONS / Especificaciones

API / ASME

DESIGN Diseño	FACE TO FACE Cara a cara	CONNECTION END / Extremos		MATERIAL	TEST & CHECK Prueba y Verificación	FIRE TEST Prueba de fuego	SIZES Rango
		FLANGED Bridada	BUTT WELD Soldada a tope				
API 6D	API 6D	ASME B16.5	ASME B16.25	NACE MR0175	API 598 API 6D ASME B16.34	API 6FA API 607	2" x 1 1/2" - 12" x 10"
API 6D	API 6D	MSS SP-44					
ASME B16.34	ASME B16.10	ASME B16.47					

MAIN PARTS MATERIAL / Material de las piezas principales

Nº	PART NAME Nombre de pieza	CARBON STEEL Acero al Carbono	LOW TEMPERATURE STEEL Acero baja temperatura (-40°C)	STAINLESS STEEL Acero Inoxidable
1	Body / Cuerpo	A105	A350 - LF2	A182 - F304 / A182 - F316
2	Stud Nut / Tuerca Espárrago (1)	A193 - B7 / A194 - 2H	A320 - L7 / A194 - 4	A193 - B8 / A194 - 8
2	Stud Nut / Tuerca Espárrago (2)	A193 - B7M / A194 - 2HM	A320 - L7M / A194 - 4	A193 - B8M / A194 - 8M
3	Ball / Bola	A105 + ENP	A350 - LF2 + ENP	A182 - F304 / A182 - F316
4	Stem / Vástago (1)	A276 - 410 / A276 - 420	A350 - LF2 / A276 - 304	A276 - 304 / A276 - 316
4	Stem / Vástago (2)	17 - 4PH	For use at low temperatures resilient steels Usa a bajas temperaturas los aceros elásticos	A276 - 304 / A276 - 316
5	Seat / Asiento	A105 + ENP	A350 - LF2 + ENP	A182 - F304 / A182 - F316
6	Seat insert / Inserto de asiento	Standard: PTFE or Nylon - Special: Peek / Devlon / Viton / Estándar PTFE o Nilón - Especial: Peek / Devlon / Viton		
7	O-Ring	NBR or Viton / NBR o Viton	HNBR or Viton / HNBR o Viton	Viton
8	Gasket / Junta	Graphite + Stainless Steel / Grafito + Acero Inoxidable		

MAIN EXTERNAL DIMENSIONS / Dimensiones externas principales

CLASS 2500 - PN420 (NPS 2" x 1 1/2" - 12" x 10")

Reduced bore / Paso reducido												
DN (mm.)	NPS (in.)	L (RF)	L1 (BW)	L2 (RTJ)	MA		GA		C	H	W / P (Kg.)	TORQUE(Nm) Esf. torsión
					MH	MP	GH	GV				
50x40	2" x 1 1/2"	451	451	454	155	800	-	-	115	105	63	320
80x50	3" x 2"	578	578	584	168	800	170	350	120	125	158	589
100x80	4" x 3"	673	673	683	205	1000	250	500	175	200	270	1577
150x100	6" x 4"	914	914	927	-	-	290	500	225	230	517	1965
200x150	8" x 6"	1022	1022	1038	-	-	340	600	260	250	1098	5501
250x200	10" x 8"	1270	1270	1292	-	-	470	600	380	340	1667	11786
300x250	12" x 10"	1422	1422	1445	-	-	490	700	450	425	2567	13222

Notes / Notas:

- Approximate weights / Pesos aproximados.
- Larger diameters on request / Diámetros superiores bajo petición.
- Other material on request / Otros materiales bajo petición.
- (1) Conventional type / Tipo convencional
- (2) Sulfur resistant / Resistente al azufre

UNITS / Unidades mm



OFICINA CENTRAL

Calle de Joaquín Turina, 2. Oficina 6
28224. Pozuelo de Alarcón. Madrid. España
Tel: +34 917 342 058 / Fax +34 917 903 734
lomisa@lomisa.com



Nº ES122822 - 1



Nº ES122823 - 1

www.lomisa.com

Nos reservamos el derecho a cambiar las especificaciones técnicas sin previo aviso

